



BESTEK
OVERHEIDSOPDRACHT VAN WERKEN

**“RAAMOVEREENKOMST VOOR HET PLAATSEN VAN FIETSOVERKAPPINGEN OP DIVERSE
LOCATIES BINNEN DE GROEP GENT VOOR EEN PERIODE VAN 4 JAAR”
FAG/2024/001/BJ/INV/5585**

OPENBARE PROCEDURE

**OFFERTES VERPLICHT ELEKTRONISCH IN TE DIENEN
VIA WWW.PUBLICPROCUREMENT.BE**

Aanbestedende overheid	: Stad Gent
Wijze van prijsvaststelling	: opdracht met gemengde prijsvaststelling
Uiterste indieningsdatum van de offertes	: zie bericht van publicatie
Uitvoeringstermijn	: 48 maanden
Vereiste erkenning van aannemers (categorie en klasse)	: F (Metaalconstructies), Klasse 1

Inhoudsopgave

I. PLAATSINGSREGELS VAN TOEPASSING OP DEZE OPDRACHT	7
I.1 BESCHRIJVING VAN DE OPDRACHT	7
I.2 IDENTITEIT VAN DE AANBESTEDER	8
I.3 PLAATSINGSWIJZE	8
I.4 PRIJS.....	9
Prijsvaststelling	9
Prijsbestanddelen.....	10
I.5 SELECTIE VAN DE INSCHRIJVERS	11
I.5.1 Uitsluitingsgronden.....	11
I.5.2 Combinaties van ondernemers zonder rechtspersoonlijkheid:.....	13
I.5.3 Beroep op de draagkracht van andere entiteiten:	14
I.5.4 Consequenties voor de uitvoering van de opdracht:.....	14
I.6 VORM EN INHOUD VAN DE OFFERTE	14
Opmaak en ondertekening offerte en bijlagen (art. 41-44, 53-55, 77-78 KB Plaatsing)	14
Verbeteringen van de hoeveelheden en leemten (art. 79, §2 KB Plaatsing).....	15
Vorrangsregel (art. 80 KB Plaatsing)	16
Bij te voegen bescheiden:	16
I.7 INDIENEN VAN DE OFFERTE	17
I.8 VERBINTENISTERMIJN	18
I.9 GUNNINGSCRITEIA.....	18
I.10 VARIANTEN EN OPTIES	19
Varianten (art. 56 van de Wet)	19
Opties (art. 56 van de Wet en art. 48 KB Plaatsing).....	19
I.11 KEUZE VAN OFFERTE	20
I.12 PRODUCTEN GELINKT AAN ILLEGALE BEZETTING GAZASTROOK, DE WESTELIJKE JORDAANOEVER EN OOST- JERUZALEM.....	20
II. UITVOERINGSREGELS VAN TOEPASSING OP DEZE OPDRACHT	22
II.1 LEIDEND AMBTENAAR (ART. 11 KB UITVOERING).....	22
II.2 AANSPRAKELIJKHEID EN VERZEKERINGEN (ART. 24 EN 84 KB UITVOERING)	22
II.3 PLANNEN, DOCUMENTEN EN VOORWAARDEN (ART. 34 – 36 KB UITVOERING)	24
II.4 WIJZIGING VAN DE OPDRACHT (ART. 38 KB UITVOERING)	24
II.4.1 Vervanging van de opdrachtnemer (art. 38/3 KB Uitvoering)	24
II.4.2 Prijsherziening (art. 10 van de Wet en art. 38/7 KB Uitvoering)	24
II.4.3 Vergoeding voor schorsingen op bevel van de aanbestedende overheid en incidenten bij de uitvoering (art. 38/12 KB Uitvoering).....	25
II.5 BORGTOCHT EN VRIJGAVE BORGTOCHT (ART. 25 – 33 KB UITVOERING)	25
II.6 ONDERAANNEMERS (ART. 12-15 KB UITVOERING).....	25
II.7 CONTROLEMIDDELEN – KEURING (ART. 39 – 43 EN 83 KB UITVOERING).....	26
II.8 LOOPTIJD EN UITVOERINGSTERMIJN (ART. 76 KB UITVOERING)	27
II.9 INTELLECTUELE RECHTEN (ART. 19 – 23 KB UITVOERING)	27
II.10 BETALINGEN (ART. 66 – 72 EN 95 KB UITVOERING).....	29
II.10.1 Wijze waarop de prijs wordt betaald (art. 66 KB Uitvoering).....	29
II.10.2 Procedure - schuldvordering (art. 95 KB Uitvoering).....	29
II.10.3 Wijze van factureren	30
II.10.4 Overige bepalingen	31
II.11 RECHTSVORDERINGEN (ART. 73 KB UITVOERING)	32
II.12 WAARBORGTERMIJN EN VERPLICHTING VAN DE AANNEMER TOT DE DEFINITIEVE OPLEVERING (ART. 65 EN 92 KB UITVOERING)	32

II.13 VOORLOPIGE OPLEVERING (ART. 64, 91 EN 92 KB UITVOERING).....	33
II.14 DEFINITIEVE OPLEVERING (ART. 64, 91 EN 92 KB UITVOERING)	33
II.15 ACTIEMIDDELEN VAN DE AANBESTEDENDE OVERHEID ART. 44 – 51 EN 85 – 87 KB UITVOERING).....	33
II.15.1 In gebreke blijven en sancties (art. 44 KB Uitvoering)	33
II.15.2 Straffen (art. 45 KB Uitvoering).....	33
II.15.3 Vertragingsboetes (art. 46 KB Uitvoering)	34
II.16 VERBREKING (ART. 61-63 KB UITVOERING).....	34
II.17 DAGBOEK DER WERKEN (ART. 83 KB UITVOERING)	35
II.18 BIJZONDERE VOORWAARDEN INZAKE NON-DISCRIMINATIE EN GELIJKE KANSEN	35
II.18.1 Beleidscontext.....	35
II.18.2 Algemene verbintenis	35
II.18.3 Algemene beginselen inzake non-discriminatie en gelijke kansen.....	35
II.18.4 Vijf basisprincipes inzake non-discriminatie en gelijke kansen	36
II.18.5 Bijzondere actiemiddelen van de aanbestedende overheid	37
II.18.6 Vertrouwelijkheid.....	37
II.19 BIJZONDERE VOORWAARDE INZAKE MENSENRECHTEN	37
II.20 TER BESCHIKING STELLEN VAN GRONDEN OF LOKALEN (ART. 77 KB UITVOERING)	37
II.21 ILLEGAAL VERBLIJVENDE ONDERDANEN	37
II.22 LOON VERSCHULDIGD AAN WERKNEMERS	38
III. TECHNISCHE BEPALINGEN	40
1. ALGEMENE BEPALINGEN	40
2. WERFINRICHTING	41
3. VEILIGHEID OP DE WERF	43
4. NETHEID EN OPKUIS VAN DE WERF	45
5. VOORAFGAAND PLAATSBEZOEK	46
6. STAAT VAN BEVINDING	46
7. PLAATSEN VAN FIETSOVERKAPPINGEN.....	46
8. ONDERBOUW	76
9. DEMONTEREN EN HERPLAATSEN VAN FIETSOVERKAPPINGEN	81
10. WERKEN IN REGIE	83
VOORBEELDLOCATIES	84
BIJLAGE A: OFFERTEFORMULIER	85
BIJLAGE B: SAMENVATTENDE OPMETING.....	94

Inlichtingen i.v.m. dit bestek kunnen verkregen worden bij:

Het op www.publicprocurement.be voor deze opdracht voorziene forum. U meldt zich aan als onderneming en gaat dan naar de opdracht. Kies in dit dossier voor forum, waarop u de vraag kan stellen.

Alle vragen met betrekking tot deze opdracht dienen uiterlijk 5 kalenderdagen vóór de uiterste indieningsdatum van de offertes gericht te worden aan de aanbesteder via het voorziene forum.

Zijn van toepassing op onderhavige opdracht:

- Volgende Wetten en besluiten:

1. Wet van 17 juni 2016 inzake overheidsopdrachten en latere wijzigingen.
2. Koninklijk Besluit van 18 april 2017 betreffende plaatsing overheidsopdrachten klassieke sectoren, en latere wijzigingen.
3. Koninklijk Besluit van 14 januari 2013 tot bepaling van de algemene uitvoeringsregels van de overheidsopdrachten, en latere wijzigingen.
4. Wet van 17 juni 2013 betreffende de motivering, de informatie en de rechtsmiddelen inzake overheidsopdrachten, bepaalde opdrachten voor werken, leveringen en diensten en concessies, en latere wijzigingen.
5. Wet van 20 maart 1991 houdende regeling van de erkenning van aannemers van werken, het Koninklijk Besluit van 26 september 1991 tot vaststelling van bepaalde toepassingsmaatregelen van de Wet van 20 maart 1991 en het Ministerieel Besluit van 27 september 1991 tot nadere bepaling van de indeling van de werken volgens hun aard in categorieën en onder-categorieën met betrekking tot de erkenning van de aannemers, en latere wijzigingen.
6. Ministerieel besluit van 27 september 1991 tot nadere bepaling van de indeling van de werken volgens hun aard in categorieën en onder- categorieën met betrekking tot de erkenning van aannemers.
7. Wet van 4 augustus 1996 betreffende het welzijn van de werknemers bij de uitvoering van hun werk; en het Koninklijk Besluit van 25 januari 2001 betreffende de tijdelijke of mobiele bouwplaatsen, en latere wijzigingen.
8. Het Algemeen Reglement voor de Arbeidsbescherming (ARAB), WelzijnsWet en Codex over het welzijn op het werk.
9. Wet van 11 februari 2013 tot vaststelling van sancties en maatregelen voor werkgevers van illegaal verblijvende onderdanen van derde landen.
10. Omzendbrief van 18 december 2007 – Overheidsopdrachten – Tijdelijke of mobiele bouwplaatsen – Veiligheids- en gezondheidsplan – Praktische richtlijnen met betrekking tot de documenten die in toepassing van artikel 30, tweede lid, van het koninklijk besluit van 25 januari 2001 betreffende de tijdelijke of mobiele bouwplaatsen bij de offerte moeten worden gevoegd.

- Volgende afwijkingen, aanvullingen en opmerkingen:

Geen

Artikel 58 van de Wet van 17 juni 2016

Er moet overwogen worden de opdracht op te delen in percelen. De aanbestedende overheid besluit echter de opdracht niet in percelen te verdelen om volgende voornaamste redenen:

De opdracht is niet opgedeeld in percelen de voornaamste redenen:

De fietsoverkappingen dienen over de verschillende klantenclusters heen:

- herkenbaar te zijn in het openbaar domein volgens de principes van IPOD III en er aldus

hetzelfde uitzien;

- volgens hetzelfde modulair systeem te worden opgebouwd in functie van toekomstige uitbreidingen, verplaatsbaarheid, onderhoud, herstellingen en recyclage;

Artikel 92 van het KB van 14 januari 2013

De termijn voor het opstellen van het proces-verbaal van voorlopige oplevering wordt van 15 op 30 kalenderdagen gebracht.

Artikel 92 van het KB van 14 januari 2013

De termijn voor het opstellen van het proces-verbaal van definitieve oplevering wordt van 15 op 30 kalenderdagen gebracht.

Straffen wegens geen gebruik van COC-label

Een boete van 5% op het gedeelte van het hout dat geen COC-label heeft, met een minimum van 250 EUR per overtreding. De reden hiervoor is dat sociale en ecologische duurzaamheid tot de belangrijke beleidsprioriteiten van de Stad behoort.

Vertragingsboetes (art. 46 KB Uitvoering)

De vertragingsboete wordt als forfaitaire vergoeding wegens vertraging in de uitvoering van de opdracht opgelegd. De boetes voor het niet naleven van de contractuele termijn worden vastgesteld op € 250,- per dag.

• Volgende typebestekken, technische normen en specificaties :

- typebestekken :
 - VL 100 van 2002
 - Typebestek nr. 104 - enkel de technische bepalingen
 - Alle wijzigingen of aanvullingen van voormelde voorschriften, normen, omzendbrieven enz. zijn van toepassing indien ze minstens 30 kalenderdagen voor de datum der aanbesteding bekendgemaakt worden.
 - het technisch typebestek van de VMSW, verwijsbestek VMSW B2010, voor zover er naar verwezen wordt in het technisch gedeelte van dit bestek.
- nationale normen :
 - Gehomologeerde of geregistreerde NBN-normen, uitgegeven door het Belgisch Instituut voor Normalisatie, inzonderheid die waarnaar dit bestek en de andere contractuele documenten verwijzen, voor zover zij werden gepubliceerd uiterlijk op de datum van de publicatie van deze opdracht.
- De eengemaakte technische specificaties (STS) voor zover het bijzonder bestek of het verwijzingsbestek ernaar verwijst.
- Europese technische goedkeuringen.
- gemeenschappelijke technische specificaties :
 - De technische voorlichtingsnota's (T.V.) gepubliceerd door het W.T.C.B, inzonderheid die waarnaar dit bestek en de andere contractuele documenten verwijzen voor zover zij werden gepubliceerd uiterlijk op de datum van de publicatie van de opdracht.

• Onderhavig bestek en volgende bijlagen:

- Plannen met principetekeningen fietsoverkapping (opgenomen in het bestek)
- Het bijhorende model van offerteformulier (opgenomen in het bestek)
- Excel document samenvattende opmetingsstaat
- IPOD II integraal plan Openbaar Domein

- Het document “Algemene voorschriften inzake Veiligheid, Gezondheid, Welzijn en Orde”
- Tekenafpraak voor CAD-programma voor het Departement FM Stad Gent
- Bijlage stofemissies VLAREM II
- Invullijst asbuil dossier

Het document “**Algemene voorschriften inzake veiligheid, gezondheid, welzijn en orde**” bevat alle gebruikelijke voorschriften met betrekking tot de organisatie van de veiligheid op de bouwplaats en zijn integraal van toepassing op deze opdracht.

Dit document kan geraadpleegd en gedownload worden op de site stad.gent/overheidsopdrachten

STAD GENT TEGEN DISCRIMINATIE

De Stad Gent streeft naar een tolerante samenleving en bindt de strijd aan tegen discriminatie, ook op de arbeidsmarkt. De opdrachtnemers van haar overheidsopdrachten worden geacht eenzelfde houding aan te nemen. Meer lees je onder de bepalingen over de opmaak van de offerte en de “Bijzondere Voorwaarden inzake non-discriminatie en gelijke kansen” achteraan de Uitvoeringsregels van toepassing op de opdracht.

CHARTER WERFTRANSPORT

De Stad Gent ondertekende op 29 juni 2018 samen met enkele belangrijke partners een Charter Werftransport, dit met de bedoeling om de veiligheid bij werftransporten te verhogen, in de buurt van scholen en nabij (school-)fietsroutes in het bijzonder. [Hier](#) leest u meer informatie. De Stad rekent ook op uw gezond verstand!

I. PLAATSINGSREGELS VAN TOEPASSING OP DEZE OPDRACHT

Dit eerste deel heeft betrekking op de regeling tot plaatsing van een overheidsopdracht tot de opdrachtnemer is aangesteld.

De bepalingen die vervat zijn in dit deel, hebben betrekking op de Wet van 17 juni 2016 en het KB van 18 april 2017 en latere wijzigingen.

I.1 Beschrijving van de opdracht

Voorwerp van deze werken: Raamovereenkomst voor het plaatsen van fietsoverkappingen binnen de groep Gent voor een periode van 4 jaar.

Plaats van uitvoering: Diverse locaties, 9000 Gent

Deze opdracht omvat één perceel.

De opdracht wordt verder omschreven onder punt IV Technische bepalingen.

Deze opdracht houdt verplichtingen in met betrekking tot het grondverzet (zie technische bepalingen)

Aanvulling: Aankoopcentrale

BELANGRIJK:

De Stad Gent treedt voor deze opdracht op als een aankoopcentrale betreffende de overheidsopdrachten en bepaalde opdrachten voor werken, leveringen en diensten. Dit betekent dat Stad Gent leveringen verwerft die bestemd zijn voor aanbestedende overheden, overheidsbedrijven of aanbestedende entiteiten.

De Stad Gent treedt op voor volgende entiteiten, die potentiële afnemers zijn van onderhavige opdracht van leveringen:

- Hulpverleningszone Centrum (De Hulpverleningszone Centrum bestaat uit een netwerk van 8 posten: Post Assenede, Post Deinze, Post Gavere, Post Gent, Post Lochristi, Post Melle, Post Merelbeke en Post Zelzate die samen 18 gemeenten beschermen in de provincie Oost-Vlaanderen: het aantal posten en het aantal gemeenten is een “niet-limitatieve” opsomming),
- Lokale Politie Gent,
- gemengde intergemeentelijke vereniging Ivago Gent,
- OCMW Gent,
- Thuispunt Gent,
- Digipolis,
- IVA's van de Stad Gent en het OCMW Gent (bv. Mobiliteitsbedrijf Stad Gent, ...),
- EVA's van de Stad Gent (bv. Havenbedrijf van Gent, ...),
- AG's van de Stad Gent (bv. sogent, STAM, SMAK, ...),
- verenigingen die verbonden en erkend zijn door de Stad Gent of het OCMW Gent (bv. StudentEnMobiliteit, ...).

In voorkomend geval, worden de bestellingen rechtstreeks door deze afnemers bij de leveranciers geplaatst. Deze bestellingen zijn enkel mogelijk mits een voorafgaandelijke schriftelijke goedkeuring van de Stad Gent.

De leverancier moet de leidende ambtenaar van de Stad Gent schriftelijk op de hoogte brengen indien andere afnemers/besturen afnemen op dit contract. Tevens moet de leverancier in staat zijn om de Stad Gent een kopie te bezorgen van alle besteldocumenten van bestellingen door andere afnemers/besturen.

De facturatie verloopt rechtstreeks naar deze eventuele andere afnemers. De nodige gegevens zullen ten gepaste tijde door de afnemers aan de leverancier worden overgemaakt. Eens een andere afnemer een bestelling heeft geplaatst staat deze afnemer ook zelf in voor de leiding en het toezicht op de opdracht, alsook voor de algemene opvolging van de bestelling en verdere toepassing van het bestek en de algemene en bijzondere aannemingsvoorwaarden.

Het Stadsbestuur Gent is op geen enkele wijze aansprakelijk voor de inhoud en afhandeling van de bestellingen van de andere afnemers.

Grondverzet

De aannemer is verplicht de grondverzetwerken uit te voeren volgens het traceerbaarheidssysteem en procedures zoals omschreven in het Vlaams reglement over de bodemsanering en de bodembescherming van 14 december 2007.

Voorafgaand aan de eigenlijke uitvoering van de grondverzetwerken zal de aannemer de bodembeheerrapporten en de vervoersdocumenten moeten aanvragen bij een erkende bodembeheerorganisatie.

Op het ogenblik van de aanvang van de grondwerken verklaart de inschrijver dat deze grondverzetwerken zullen uitgevoerd worden door een aannemer aangesloten bij een erkende bodembeheerorganisatie. Dit bewijs dient voorgelegd te worden alvorens deze grondverzetwerken worden aangevangen.

Na uitvoering van de grondverzetwerken en ten laatste bij de voorlopige oplevering van de werken maakt de inschrijver het definitief bodembeheerrapport over aan de opdrachtgever.

Alle kosten die voortvloeien uit de contractuele verplichtingen zoals hierboven vermeld, vormen een aannemingslast en zitten vervat in de eenheidsprijzen.

I.2 Identiteit van de aanbesteder

Stad Gent
Botermarkt 1
9000 Gent

I.3 Plaatsingswijze

De opdracht wordt gegund bij wijze van de openbare procedure.

Deze overheidsopdracht beoogt het sluiten van een raamovereenkomst met één enkele deelnemer. De opdrachten gebaseerd op deze raamovereenkomst zullen worden gegund op basis van de voorwaarden vastgesteld in deze raamovereenkomst.

I.4 Prijs

Prijsvaststelling

De opdracht wordt beschouwd als een opdracht met gemengde prijsvaststelling

De opdracht met gemengde prijsvaststelling is een opdracht waarbij de prijsvaststelling gebeurt volgens meerdere soorten bedoeld in de punten 3° tot 5° van artikel 2 van het KB van 18 april 2017.

De opdracht wordt gegund op basis van de eenheidsprijzen opgegeven in de offerte. Bij het opstellen van de lastvoorwaarden van deze opdracht beschikt de aanbestedende overheid nog niet over de exact benodigde hoeveelheden. Daarom zijn de vermoedelijke hoeveelheden louter indicatief. Zij binden het bestuur op geen enkele wijze. De opdrachtnemer kan geen schadevergoeding eisen indien deze vermoedelijke hoeveelheden niet bereikt worden.

Elke afzonderlijke afroep zal het voorwerp uitmaken van een bestelbon.

Het totaal bestelbedrag heeft een maximale waarde van 1.000.000,00 EUR excl. BTW.

Aanvulling: Prijsopgave

Er wordt een bedrag van 50.000,00 euro voorzien voor de T.T.B. (posten tegen terugbetaling) om in de loop van de uitvoering van de opdracht waar nodig op nieuwe elementen of vragen van het stadsbestuur te kunnen inspringen.

Voor de aanwending van deze middelen moet het bestuur eerst zijn schriftelijk akkoord geven. Het bedrag kan niet worden aangewend voor zaken die reeds werden opgenomen in de basisofferte. De uitgevoerde prestaties worden pas betaald na onderzoek en goedkeuring van de verantwoordingsstukken.

De posten tegen terugbetaling worden als volgt berekend:

- Werken in eigen beheer: De werken in eigen beheer worden uitgevoerd aan een prijs per manuur (arbeid in regie).

Op de factuur voor materiaal van een derde leverancier mag een marge worden gerekend van 5% voor winst en algemene kosten;

- Werken in onderaanneming: Voor de werken die gebeuren in onderaanneming dient de leverancier een factuur in. Op deze factuur mag een marge van 5% worden gerekend voor winst en algemene kosten.

- Uitbreiding op het gamma die niet voorkomen in de standaard catalogus van de inschrijver: Voor uitbreiding op de aangeboden ... (volgens de inventaris en/of catalogus van de inschrijver): bv.: extra signalisatie, extra toebehoren, maatwerk, enz., ...

Op deze factuur dient dezelfde korting gerekend te zijn t.o.v. het aangeboden basismodel & opties. De leverancier dient samen met de factuur de nodige verantwoordingsstukken in die de opdrachtgever toelaten de prestaties tegen terugbetaling te onderzoeken.

- Tijdelijke huur:

Deze opdracht is in de eerste plaats een 'opdracht van leveringen'.

Bij noodwendigheid behoudt het bestuur zich ook het recht en de mogelijkheid zich bij de leverancier

te beroepen op de tijdelijke huur van ... i.f.v. het aanbod van de leverancier.

Dit om;

- te kunnen inspelen op plotse noden (plotse uitval van bestaande ..., total loss, ...) en dit in afwachting van een reguliere aankoop en/of bestelling

OF

- om in te kunnen spelen op onverwachte piekmomenten, waarbij er opdrachten van tijdelijke aard zijn, die ondervangen dienen te worden met een huur...

Voorwaarden:

- de inschrijver is niet verplicht dit aan te bieden. Dit gebeurt steeds op vraag van de aanbestedende overheid en is volgens het aanbod van de leverancier.

- De tijdelijke huur van ... moet een link hebben met het aanbod dat terug te vinden is in de catalogoog van de aanbieder.

- De inschrijver dient een offerte op te maken voor de gevraagde huurperiode, waarin ook de randvoorwaarden rond verzekering (omnium) , franchises, transport, ... worden in omschreven.

- Deze mogelijkheid moet worden aanschouwd als uitzonderlijk & tijdelijk en wordt niet meegenomen in de gunningsprocedure van de opdracht.

- Het totale bedrag van de huur wordt beperkt tot de Wettelijke grens van de gevoerde opdracht i.f.v. alle gecumuleerde afroepen op deze opdracht, waarbij het verbruik wordt verrekend op de post T.T.B.

De leverancier dient samen met de factuur de nodige verantwoordingsstukken in die de opdrachtgever toelaten de prestaties tegen werkelijke uitgaven te onderzoeken.

De inschrijvers moeten voor het gunnen van de opdracht alle inlichtingen verstrekken om de aanbestedende overheid in staat te stellen de aangeboden prijzen te onderzoeken.

Prijsbestanddelen

De aannemer wordt geacht in zijn eenheidsprijzen en globale prijzen alle kosten, maatregelen en lasten die inherent zijn aan de uitvoering van de opdracht te hebben inbegrepen, met uitzondering van de belasting over de toegevoegde waarde. Zijn inzonderheid in de prijzen inbegrepen:

- alle heffingen welke de opdracht belasten;
- alle prestaties beschreven in de opdrachtdocumenten, uit te voeren volgens de regels van de kunst, met inbegrip van alle werkzaamheden die uit hun aard afhangen van of samenhangen met deze beschreven in de opdrachtdocumenten;
- de maatregelen opgelegd door de regelgeving inzake veiligheid en gezondheid van de werknemers bij de uitvoering van hun werk;
- alle werken en leveringen nodig om de grondafkalvingen en andere beschadigingen te voorkomen;
- het ongeschonden bewaren en het eventueel verplaatsen en terugplaatsen van kabels en leidingen waarop bij grond-, graaf- of baggerwerken kan worden gestuit;
- het verwijderen binnen de grenzen van de grond-, graaf- of baggerwerken die eventueel noodzakelijk zijn voor de uitvoering van het werk;
- het vervoeren en wegbrengen van graafspecie;
- alle algemene, bijkomende en onderhoudskosten gedurende de uitvoerings- en waarborgtermijn;
- voor zover dit bestek een volledige beschrijving geeft van de (relevante delen van de) opdracht, de aankoopprijs en verschuldigde vergoedingen voor de gebruikslicenties voor de bestaande intellectuele eigendomsrechten nodig voor de uitvoering van de werken;

- voor zover de inschrijver zelf de beschrijving van de (relevante delen van de) opdracht moet geven op basis van dit bestek, de vergoeding verschuldigd aan de inschrijver voor het gebruik van een intellectueel eigendomsrecht waarvan hij titularis is of waarvoor ze van een derde een gebruikslicentie moeten verkrijgen voor welbepaalde prestaties;
- de keuring- en opleveringskosten zoals in voorkomend geval omschreven onder punt II.9 en II.16 van Deel II.
- alle kosten die voortvloeien uit de contractuele verplichtingen met betrekking tot het grondverzet

Alle kosten die voortvloeien uit wettelijke verplichtingen en uit de contractuele verplichtingen vormen een aannemingslast en de veiligheidsmaatregelen zitten vervat in de eenheidsprijzen. Er is (zijn) (een) aparte post(en) op het offerteformulier waarbij de inschrijvers een afzonderlijke prijs moeten opgeven in verband met alle bijkomende door het veiligheids- en gezondheidsplan bepaalde preventiemaatregelen en -middelen, inbegrepen de buitengewone individuele beschermingsmaatregelen en -middelen volgens art. 30 van het KB van 25 januari 2001.

De algemene en financiële kosten alsmede de winst dienen, in verhouding tot hun belangrijkheid, te worden verdeeld over de onderscheiden posten.

I.5 Selectie van de inschrijvers

I.5.1 Uitsluitingsgronden

Onverminderd de mogelijkheid om corrigerende maatregelen aan te tonen in de zin van art. 70 van de Wet of tot regularisatie in toepassing van art. 68, lid 3 van de Wet, mag de ondernemer zich niet bevinden in één van de uitsluitingstoestanden van art. 67, 68 of 69 van de Wet.

Conform artikel 70, § 2, tweede lid, moet de inschrijver, indien een verplichte uitsluitingsgrond van toepassing is, op eigen initiatief bewijzen dat de corrigerende maatregelen die hij heeft genomen voldoende zijn om zijn betrouwbaarheid aan te tonen ondanks de toepasselijke uitsluitingsgrond. Als de aanbestedende overheid dat bewijs toereikend acht, wordt de betrokken inschrijver niet uitgesloten van de plaatsingsprocedure. Eventuele corrigerende maatregelen moet de inschrijver bewijzen door schriftelijke stukken toe te voegen aan de offerte of deze op eigen initiatief over te maken aan de aanbestedende overheid. De inschrijver draagt zelf de verantwoordelijkheid omtrent het tijdig overmaken van de schriftelijke stukken die zijn corrigerende maatregelen aantonen.

IMPLICIETE VERKLARING OP EER

Door loutere deelname aan de plaatsingsprocedure verklaart de inschrijver zich niet te bevinden in één of meerdere van onderstaande uitsluitingstoestanden. Eventuele corrigerende maatregelen moet de inschrijver bewijzen door schriftelijke stukken toe te voegen aan de offerte.

Verplichte uitsluitingsgronden (art. 67 van de Wet en art. 61 KB Plaatsing):

veroordeeld zijn door een in kracht van gewijsde gegaan vonnis voor:

- 1° deelname aan een criminele organisatie;
- 2° omkoping;
- 3° fraude;
- 4° terroristische misdrijven of strafbare feiten in verband met terroristische activiteiten, dan wel uitlokking van, medeplichtigheid aan of poging tot het plegen van een dergelijk misdrijf of strafbaar feit;
- 5° witwassen van geld en financiering van terrorisme;

- 6° kinderarbeid en andere vormen van mensenhandel;
- 7° het tewerkstellen van illegaal verblijvende onderdanen van derde landen.

De aanbestedende overheid behoudt zich het recht voor om van de verplichte uitsluiting af te wijken in geval van dwingende redenen van algemeen belang.

Uitsluitingsgrond fiscale en sociale schulden (art. 68 van de Wet en art. 62 en 63 KB Plaatsing)

- 1° niet voldaan hebben aan zijn verplichtingen tot betaling van belastingen;
- 2° niet voldaan hebben aan zijn verplichtingen tot betaling van sociale zekerheidsbijdragen.

Facultatieve uitsluitingsgronden (art. 69 van de Wet)

- 1° de verplichtingen van de in art. 7 van de Wet genoemde verplichtingen op het vlak van het milieu-, sociaal en arbeidsrecht geschonden hebben;
- 2° in staat van faillissement of van vereffening verkeren, zijn werkzaamheden hebben gestaakt, een gerechtelijke reorganisatie ondergaan, of aangifte hebben gedaan van zijn faillissement, een procedure van vereffening of gerechtelijke reorganisatie ondergaan, of in een vergelijkbare toestand verkeren ingevolge een soortgelijke procedure die bestaat in andere nationale reglementeringen;
- 3° in de uitoefening van zijn beroep een ernstige fout hebben begaan, waardoor zijn integriteit in twijfel kan worden getrokken;
- 4° handelingen hebben gesteld, overeenkomsten hebben gesloten of afspraken hebben gemaakt, die gericht zijn op vervalsing van de mededinging in de zin van art. 5, lid 2 van de Wet;
- 5° betrokken zijn in een belangenconflict in de zin van art. 6 van de Wet dat niet effectief kan worden verholpen met andere minder ingrijpende maatregelen;
- 6° wegens eerdere betrokkenheid van de kandidaat/inschrijver bij voorbereiding van de plaatsingsprocedure heeft zich een vervalsing van de mededinging voorgedaan als bedoeld in art. 52 van de Wet die niet met minder ingrijpende maatregelen kan worden verholpen;
- 7° blijkt gegeven hebben van aanzienlijke of voortdurende tekortkomingen bij de uitvoering van een wezenlijk voorschrift tijdens een eerdere overheidsopdracht, een eerdere opdracht met een aanbesteder of een eerdere concessieovereenkomst en dit heeft geleid tot het nemen van ambtshalve maatregelen, schadevergoedingen of andere vergelijkbare sancties;
- 8° zich in ernstige mate schuldig hebben gemaakt aan valse verklaringen bij het verstrekken van informatie die nodig is voor controle op het ontbreken van uitsluitingsgronden of de naleving van de selectiecriteria, of hij informatie heeft achtergehouden, of niet in staat was de ondersteunende documenten die vereist krachtens art. 73 en 74 van de Wet voor te leggen;
- 9° getracht hebben om het besluitvormingsproces van de aanbestedende overheid onrechtmatig te beïnvloeden, om vertrouwelijke informatie te verkrijgen die onrechtmatige voordelen in de plaatsingsprocedure kan bezorgen, of om verwijtbaar misleidende informatie te verstrekken die een belangrijke invloed kan hebben op de beslissingen inzake uitsluiting, selectie en gunning.

VERIFICATIE DOOR AANBESTEDENDE OVERHEID

De aanbestedende overheid verifieert in elk geval online via de Telemarc toepassing:

- of de inschrijver heeft voldaan aan zijn verplichting tot betaling van zijn sociale zekerheidsbijdragen in de zin van art. 62 KB Plaatsing;
- of de inschrijver heeft voldaan aan zijn verplichting tot betaling van zijn belastingen ten opzichte van de FOD Financiën in de zin van art. 63 KB Plaatsing.

BIJKOMENDE BEWIJSSTUKKEN

De inschrijver voegt volgende bewijsstukken bij zijn offerte:

- 1° een uittreksel uit het strafregister op naam van de inschrijver (natuurlijke of rechtspersoon), van alle partners van de combinatie zonder rechtspersoonlijkheid, dat maximaal 6 maanden oud is op het uiterste tijdstip van ontvangst van de offertes¹;
- 2° indien hij personeel tewerkstelt dat niet onderworpen is aan de Belgische sociale zekerheid: een recent attest van de bevoegde overheid waarin wordt bevestigd dat de inschrijver heeft voldaan aan de voorschriften inzake betaling van de bijdragen voor sociale zekerheid overeenkomstig de wettelijke bepalingen van het land van vestiging;
- 3° indien hij niet in België gevestigd is: een recent attest van de bevoegde overheid waarin wordt bevestigd dat de inschrijver heeft voldaan aan zijn fiscale verplichtingen overeenkomstig de wettelijke bepalingen van het land van vestiging.

Wanneer een document of certificaat niet wordt uitgereikt in het betrokken land of dit niet afdoend voor alle uitsluitingsgronden het nodige bewijs levert, kan ter vervanging een verklaring onder eed toegevoegd worden of in landen waar dit niet voorzien is, een plechtige verklaring van de betrokkene voor bevoegde rechterlijke of administratieve instantie, notaris of bevoegde beroepsorganisatie van het land van herkomst of van het land waar de ondernemer gevestigd is.

De aanbestedende overheid kan in eender welk stadium van de procedure en met alle middelen die zij dienstig acht inlichtingen inwinnen over de situatie van om het even welke kandidaat of inschrijver.

Het offerteformulier moet vergezeld zijn van volgende stukken:

Juridische situatie van de inschrijver (uitsluitingsgronden)

Door in te schrijven op deze opdracht verklaart de inschrijver zich niet in een toestand van uitsluiting te bevinden, zoals bedoeld in artikels 67 tot en met 69 van de Wet van 17 juni 2016 betreffende overheidsopdrachten.

Artikel 70 van de Wet van 17 juni 2016 betreffende de overheidsopdrachten is van toepassing. Voor de in artikel 67 van de Wet bedoelde uitsluitingsgronden deelt de gegadigde of inschrijver op eigen Initiatief mee of hij bij het begin van de procedure de in artikel 70, lid 1, bedoelde corrigerende maatregelen heeft genomen.

Vereiste erkenning van aannemers (categorie en klasse - de klasse wordt bepaald op het ogenblik van de gunning)

F (Metaalconstructies), Klasse 1

1.5.2 Combinaties van ondernemers zonder rechtspersoonlijkheid:

- Geen enkele partner van een (op te richten) combinatie zonder rechtspersoonlijkheid mag zich bevinden in één van de **uitsluitingstoestanden** vermeld onder punt 1.5. Elke partner van de combinatie dient bijgevolg aan de gestelde voorwaarden te voldoen. In voorkomend geval, dient deze partner te worden vervangen op straffe van niet-selectie van de combinatie.
- Het volstaat dat de partners van dergelijke combinatie gezamenlijk aan de **selectievereisten** beantwoorden vermeld onder punt 1.5.

¹ Natuurlijke personen dienen het uittreksel uit het strafregister aan te vragen bij het gemeentebestuur van hun woon- of verblijfplaats; rechtspersonen moeten zich wenden tot de FOD Justitie, Dienst Centraal Strafregister. Zie https://justitie.belgium.be/nl/themas_en_dossiers/documenten/documenten_aanvragen/uitreksel_strafregister

1.5.3 Beroep op de draagkracht van andere entiteiten:

- De kandidaat/inschrijver mag zich beroepen op de financiële en economische draagkracht en technische of beroepsbekwaamheid van andere entiteiten om aan te tonen dat hij beantwoordt aan de selectiecriteria vermeld onder punt 1.5. en dit ongeacht de juridische aard van zijn band met die entiteiten (onderaannemers, verbonden ondernemingen, ...).
- In dat geval voegt de inschrijver bij zijn offerte een **schriftelijke verklaring** van deze entiteiten, waarin zij zich ertoe verbinden om de inschrijver voor de uitvoering van de opdracht de noodzakelijke middelen ter beschikking te stellen.
- Deze entiteiten mogen zich evenmin in een uitsluitingstoestand bevinden vermeld onder punt 1.5.

Door ondertekening van voormelde schriftelijke verbintenis, verklaren zij tegelijk op eer dat zij zich niet bevinden in één of meerdere uitsluitingstoestanden vermeld onder punt 1.5.

De aanbestedende overheid verifieert in elk geval online via de Telemarc-toepassing de uitsluitingsgronden sociale en fiscale schulden.

Bevindt een entiteit zich wel in een uitsluitingstoestand, dan moet de inschrijver de entiteit op vraag van de aanbestedende overheid vervangen op straffe van niet-selectie.

1.5.4 Consequenties voor de uitvoering van de opdracht:

Het voorstel betreffende de in te zetten personeelsleden en onderaannemers in toepassing van 1.5 wordt bindend bij het sluiten van de opdracht.

De aannemer verbindt zich ertoe alle onderdelen van de opdracht te laten uitvoeren door de in de offerte genoemde personeelsleden en onderaannemers. De aannemer kan deze in uitvoering slechts vervangen door derden indien hij aantoont dat deze derden over dezelfde capaciteiten beschikken als de in de offerte voorgestelde personen en onderaannemers en voor zover de aanbestedende overheid schriftelijk en voorafgaandelijk met de vervanging heeft ingestemd.

1.6 Vorm en inhoud van de offerte

Opmaak en ondertekening offerte en bijlagen (art. 41-44, 53-55, 77-78 KB Plaatsing)

De offerte wordt opgemaakt in het Nederlands, bevat een inhoudstafel en is logisch gestructureerd en genummerd.

De inschrijver gebruikt verplicht het offerteformulier én de samenvattende meetstaat in Excel-formaat (verplicht leesbaar in Microsoft Excel 2010 met oog op digitale registratie), zoals door de aanbestedende overheid ter beschikking gesteld en gevoegd in bijlage bij het bestek.

GEKWALIFICEERDE ELEKTRONISCHE HANDTEKENING

De volledige offerte, met name het offerteformulier, de inventaris, alle verplicht in te vullen bijlagen en alle andere al dan niet verplichte documenten die de inschrijver zelf heeft opgesteld, worden in één keer en globaal elektronisch ondertekend door de daartoe bevoegde persoon(en).

Al deze documenten worden op een globale manier ondertekend op het ogenblik van indiening van de offerte via www.publicprocurement.be en wel op het bijhorende indieningsrapport. Het moet gaan om een geldige gekwalificeerde elektronische handtekening. Een gescande handtekening is niet rechtsgeldig.

De elektronische handtekening moet uitgaan van de persoon of personen die bevoegd of gemachtigd is of zijn om de inschrijver te verbinden. Indien het indieningsrapport wordt ondertekend door een gemachtigde, vermeldt hij duidelijk zijn volmachtgever(s).

Bewijs van ondertekeningsbevoegdheid. De inschrijver voegt bij de offerte de elektronische authentieke of onderhandse akte waaruit de bevoegdheid van de gemachtigde blijkt of een scan van het afschrift van zijn volmacht. In voorkomend geval verwijst de inschrijver naar het nummer van de bijlage van het Belgisch Staatsblad waarin de akte bij uittreksel is bekendgemaakt (met vermelding van pagina en/of passage).

Een inschrijver mag slechts één offerte per opdracht indienen. Voor de toepassing van deze regel wordt elke deelnemer aan een combinatie van ondernemers zonder rechtspersoonlijkheid beschouwd als een inschrijver.

Prijzen worden afgerond tot twee cijfers na de komma.

De inschrijver is verplicht in zijn offerte de toepasselijke btw-aanslagvoet(en) te vermelden.

Er kan geen voorbehoud worden aanvaard in verband met eventuele wijzigingen van taksen, rechten of omrekeningskoersen van buitenlandse munten.

De inschrijver is verplicht in zijn offerte de sluitingsperiode(s) van zijn onderneming te vermelden.

Door loutere deelname aan de plaatsingsprocedure:

- aanvaardt de inschrijver al de **clausules van de opdrachtdocumenten** en verzaakt hij aan alle andere voorwaarden, zoals zijn **eigen verkoopvoorwaarden**, zelfs wanneer deze op één of andere bijlage van zijn offerte voorkomen.
- verbindt de inschrijver zich ertoe de **Algemene Beginselen evenals de Vijf Basisprincipes inzake Non-discriminatie en Gelijke Kansen** zelf te respecteren en actief toe te passen tijdens de uitvoering van de opdracht én te doen naleven door zijn onderaannemers in de bijdrage die zij leveren in de uitvoering van onderhavige opdracht. Zie **Bijzondere Voorwaarden inzake non-discriminatie en gelijke kansen**, punt II.19 van de Uitvoeringsregels van toepassing op de opdracht.

Gegadigden worden verzocht om fouten of leemten, die zij ontdekken in de opdrachtdocumenten, zo spoedig mogelijk en uiterlijk 10 dagen vòòr de uiterste indieningsdatum van de offertes schriftelijk te melden aan de aanbestedende overheid.

Verbeteringen van de hoeveelheden en leemten (art. 79, §2 KB Plaatsing)

De inschrijver kan, rekening houdende met de opdrachtdocumenten, zijn beroepskennis of persoonlijke vaststellingen, verbeteringen doorvoeren voor:

- fouten die hij ontdekt in de forfaitaire hoeveelheden
- fouten die hij ontdekt in de vermoedelijke hoeveelheden, op voorwaarde dat de voorgestelde verbetering minstens tien percent in meer of in min van de hoeveelheid van de post in kwestie bedraagt;
- leemten in de samenvattende opmeting

In voorkomend geval voegt de inschrijver bij zijn offerte een nota ter verantwoording van deze verbeteringen.

Vorrangsregel (art. 80 KB Plaatsing)

In geval van tegenspraak tussen de opdrachtdocumenten zowel wat de beschrijvende bepalingen als wat de hoeveelheden (forfaitaire of vermoedelijke) betreft, houdt de inschrijver zich aan volgende voorrangsorte:

- plannen;
- administratieve bepalingen;
- technische bepalingen;
- de samenvattende opmeting.

Als de plannen tegenspraak vertonen, kan de inschrijver zich op de voor hem meest gunstige hypothese steunen.

Bij te voegen bescheiden:

De inschrijver moet bij zijn offerte volgende stukken voegen :

- **wat de selectie betreft:**
 - een uittreksel uit het strafregister op naam van de inschrijver (natuurlijke of rechtspersoon), van alle partners van de combinatie zonder rechtspersoonlijkheid, dat maximaal 6 maanden oud is op het uiterste tijdstip van ontvangst van de offertes
 - de inschrijver die personeel tewerkstelt dat niet onderworpen is aan de Belgische sociale zekerheid: een recent attest van de bevoegde overheid waarin wordt bevestigd dat de inschrijver heeft voldaan aan de voorschriften inzake betaling van de bijdragen voor sociale zekerheid overeenkomstig de wettelijke bepalingen van het land van vestiging;
 - de inschrijver die niet in België gevestigd is: een recent attest van de bevoegde overheid waarin wordt bevestigd dat de inschrijver heeft voldaan aan zijn fiscale verplichtingen overeenkomstig de wettelijke bepalingen van het land van vestiging;
 - indien de inschrijver niet beschikt over de vereiste erkenning volgens de Belgische Erkenningsreglementering, een bewijs van certificering of inschrijving op een officiële lijst van erkende aannemers in een andere lidstaat van de Europese Unie of een bewijs dat de inschrijver voldoet aan de voorwaarden gesteld door of krachtens de Erkenningswet van 20 maart 1991;
 - in voorkomend geval, een schriftelijke verklaring vanwege de entiteiten, op wiens capaciteiten de inschrijver zich beroept om aan te tonen dat hij beantwoordt aan de selectiecriteria van punt I.5, waarin zij zich ertoe verbinden om de inschrijver voor de uitvoering van de opdracht de noodzakelijke middelen ter beschikking te stellen;
- **wat de regelmatigheid betreft:**
 - indien de offerte door een gemachtigde werd ondertekend, de identiteit van de volmachtgever(s) en het bewijs van ondertekeningsbevoegdheid of volmacht;
 - in toepassing van artikel 30 van het KB van 25 januari 2001 betreffende de tijdelijke of mobiele bouwplaatsen,

- een nota waarin een omschrijving wordt gegeven van de voorzorgen en de maatregelen die de inschrijver zal treffen met betrekking tot de veiligheid, gezondheid, welzijn en orde bij de uitvoering van de opdracht;
- in voorkomend geval, een nota ter verantwoording van de in toepassing van art. 79, §2 KB Plaatsing doorgevoerde verbeteringen aan de hoeveelheden/leemten;
- in voorkomend geval, onverminderd punt I.5.3, een opgave van het gedeelte van de opdracht dat de inschrijver voornemens is in onderaanneming te geven en de identiteit van de onderaannemer(s)
- **De inschrijver gebruikt verplicht de samenvattende meetstaat in Excel-formaat (verplicht leesbaar in Microsoft Excel 2010 met oog op digitale registratie), zoals door de aanbestedende overheid ter beschikking gesteld en gevoegd in bijlage bij het bestek.**
- **wat de gunning van de opdracht betreft:**
 - de noodzakelijke technische fiches en nota waarin een omschrijving wordt gegeven van:
 - De vormgeving en wijze waarop de stalling beantwoordt aan IPOD III (Integraal plan Openbaar Domein):
 - Tekeningen van het gemoduleerd systeem en opbouw fietsoverkapping met duiding omtrent de vervangbaarheid, demonteerbaarheid, reproduceerbaarheid en hanteerbaarheid van de verschillende onderdelen;
 - Technische fiches van de gevel- en dak materialen;
 - Diefstalbestendigheid, inbraakbestendigheid en kwaliteit van de koppelingselementen en bevestigingsmateriaal;
 - Afwerking waaronder:
 - Integratie van de waterafvoer in de structuur;
 - Keuze van het type dak i.f.v. onderhoud en ontvlambaarheid;
 - Integratie van bekabeling in de structuur en wandelementen;
 - Duurzaamheid in materialen en materiaalgebruik;
 - Digitale versie van de meetstaat

I.7 Indienen van de offerte

Iedere offerte dient bij de aanbestedende overheid toe te komen ten laatste op de datum en uur vermeld in het bericht van publicatie.

Offertes worden verplicht elektronisch ingediend via www.publicprocurement.be, rekening houdend met de vereisten van punt I.7. Vorm en inhoud van de offerte.

Meer informatie over deze applicatie vindt u op de website www.publicprocurement.be of via de e-Procurement helpdesk op het nummer +32 (0)2 740 80 00.

De offertes worden opgemaakt in gangbare bestandsformaten bij voorbeeld pdf, MS Office, Open Office of gelijkwaardig. Er zijn geen beperkingen qua aantal, types of grootte van de documenten.

Het is niet toegestaan om:

- naast de elektronische indiening ook een papieren offerte in te dienen;
- om meer dan één elektronische offerte in te dienen.

De inschrijver is zelf verantwoordelijk voor het tijdig, correct en volledig opladen van zijn enige offerte.

I.8 Verbintenistermijn

De termijn gedurende dewelke de inschrijver door zijn offerte gebonden blijft, bedraagt 120 kalenderdagen, te rekenen vanaf de limietdatum voor ontvangst van de offertes.

I.9 Gunningscriteria

Volgende criteria zijn van toepassing bij de gunning van de opdracht:

Nr.	Beschrijving	Gewicht
1	Prijs	60
	<i>Voor het criterium prijs worden de ingediende offertes met elkaar vergeleken op basis van de vermoedelijke hoeveelheden opgenomen in bijgevoegde tabel. We hanteren de evenredigheidsregel. De inschrijver met de laagste prijs krijgt de maximumscore. Vervolgens worden de punten als volgt bepaald: $\text{punten} = \text{laagste prijs} / \text{prijs} \times \text{maximum punten}$</i>	
2	Vormgeving en technische kwaliteit van de fietsoverkapping	40
2.1	De vormgeving en wijze waarop de stalling beantwoordt aan IPOD III (Integraal plan Openbaar Domein)	20
	<i>De overdekte fietsenstalling moet qua vormgeving en visie passen in het palet van straatmeubilair IPOD III (zie bijlage bestek) Goede straatobjecten zijn vergroeid met het straatbeeld en zien eruit alsof ze er altijd al hebben gestaan. De objecten dienen de identiteit van Gent te versterken. Daarom worden slechts een beperkt aantal materialen en kleuren toegelaten. In de technische beschrijving worden een aantal materialen beschreven die harmonisch te combineren zijn. De integratie van het stadskleur Olijfgroen (RAL 6003) is daarbij een vereiste. Enkel voorstellen die hiermee rekening houden komen in aanmerking voor deze opdracht. Daar je niet zomaar op elke plaats dezelfde fietsoverkapping kan plaatsen, dient er te kunnen worden gewerkt met onderdelen die locatie specifiek worden aangewend. De fietsoverkapping dient te bestaan uit een reeks van onderdelen die combineerbaar zijn en naargelang hun locatie en inplanting in de Stad gemakkelijk aangepast kunnen worden:</i> <ul style="list-style-type: none">• keuze uit verschillende gevel- en/of dak materialen;• onderdelen die makkelijk vervangbaar en demonteerbaar zijn;• onderdelen die eenvoudig reproduceerbaar zijn en compact op stock kunnen liggen;• onderdelen die met een minimaal aan gereedschappen en mankracht te hanteren zijn. <i>De vormgeving moet licht en fris ogen. Haar afwerking, de aandacht voor detail, de vormgeving van de fietsenstalling en haar attributen zijn onderdeel van deze beoordeling.</i>	

2.2	Diefstalbestendigheid en inbraakbestendigheid	10
	<p>Voor Stad Gent is het van belang dat het risico op inbraak in de afsluitbare fietsoverkapping tot een minimum wordt beperkt en dat fietsdiefstal zo goed als onmogelijk is. De inschrijver dient daarom in zijn offerte duidelijk aan te geven welke maatregelen in deze zin worden genomen, en kan onder meer worden beoordeeld op:</p> <ul style="list-style-type: none"> • De afwerking van deur, scharnieren en slotmechanisme i.f.v. diefstalveiligheid; • De keuze van het bevestigingsmateriaal voor gevel- en dakelementen i.f.v. diefstalveiligheid; • De kwaliteit van de koppelingselementen en bevestigingsmaterialen, nodig om de verschillende onderdelen van een module aan elkaar te zetten, i.f.v. diefstalveiligheid. 	
2.3	Afwerking & Materiaalgebruik	10
	<ul style="list-style-type: none"> • Waterafvoer Naargelang de mate waarin de waterafvoer geïntegreerd is in de structuur van de module zullen extra punten worden toegekend. • Integratie bekabeling Er zullen extra punten worden toegekend naarmate de inschrijver voorziet om de bekabeling voor verlichting, elektrische laadpunten, elektriciteitskast, ... zo proper mogelijk te integreren in de dragende structuur of op de wanden, bijvoorbeeld door middel van kabelgoten of door inwerking in de dragende structuur. • Duurzaam materiaalgebruik: De Stad Gent hecht belang aan het gebruik van duurzame productieprocessen en aan duurzaam transport. Firma's die kunnen aantonen dat ze gebruik maken van duurzame productieprocessen voor het produceren van de onderdelen die van toepassing zijn op deze opdracht, zullen hiervoor extra punten toegewezen krijgen. Firma's die kunnen aantonen dat ze gebruik maken van voertuigen met een lagere milieu-impact, en bij het transport gebruik maken van duurzame verpakkingen, zullen hiervoor extra punten toegewezen krijgen. 	
Totaal gewicht gunningscriteria:		100

Aan elk criterium werd een gewicht toegekend. Op basis van de afweging van al deze criteria rekening houdende met het gewicht dat er aan werd toegekend, zal de opdracht gegund worden aan de inschrijver die de economisch voordeligste regelmatige offerte, vanuit het oogpunt van de aanbestedende overheid, heeft ingediend.

I.10 Varianten en opties

Varianten (art. 56 van de Wet)

Varianten zijn alternatieve ontwerp- of uitvoeringswijze die door de aanbestedende overheid worden opgelegd of toegestaan ("vereiste varianten" of "toegestane varianten"), hetzij op initiatief van de inschrijver wordt ingediend ("vrije varianten").

Vrije varianten worden niet toegelaten.

Er zijn geen vereiste of toegestane varianten voorzien.

Opties (art. 56 van de Wet en art. 48 KB Plaatsing)

Een optie is een bijkomend element dat niet strikt noodzakelijk is voor de uitvoering van de opdracht, die hetzij op vraag van de aanbestedende overheid (vereiste of toegestane optie), hetzij op initiatief van de inschrijver (vrije optie) wordt ingediend.

Er zijn geen verplichte opties

De aanbestedende overheid is niet verplicht om een optie te bestellen, noch bij de sluiting, noch bij de uitvoering van de opdracht.

I.11 Keuze van offerte

De aanbestedende overheid kiest de economisch meest voordelige offerte, vastgesteld rekening houdend met de beste prijs-kwaliteitsverhouding.

Door de indiening van zijn offerte aanvaardt de inschrijver al de clausules van het bestek en verzaakt hij aan alle andere voorwaarden. Voor zover tijdens het onderzoek van de offerte door de aanbestedende overheid wordt vastgesteld dat er door de inschrijver voorwaarden zijn gevoegd waardoor het onduidelijk is of de inschrijver zonder voorbehoud akkoord gaat met de voorwaarden van het bestek, behoudt de aanbestedende overheid zich het recht voor om de offerte als substantieel onregelmatig af te wijzen.

De aanbestedende overheid verbetert de rekenfouten en de zuiver materiële fouten in de offertes, zonder dat zij voor niet-ontdekte fouten aansprakelijk is. Hiervoor kan de aanbestedende overheid aan de inschrijver vragen om binnen de door haar bepaalde termijn de draagwijdte van zijn offerte te verduidelijken of aan te vullen, zonder deze te wijzigen, teneinde de werkelijke bedoeling na te gaan.

De aanbestedende overheid onderwerpt de ingediende offertes aan een prijsonderzoek conform de formule voorzien in artikel 36 § 4 van het KB van 18/04/2017.

I.12 Producten gelinkt aan illegale bezetting Gazastrook, de Westelijke Jordaanoever en Oost-Jeruzalem

De kandidaat-opdrachtnemer houdt er in zijn offerte rekening mee dat hij al het nodige zal doen om, wanneer de opdracht met hem gesloten wordt, te werk te gaan als een voorzichtige en redelijke partner en hierin te proberen vermijden dat er:

- wordt samengewerkt met bedrijven gevestigd in de staat Israël die winsten genereren uit economische activiteiten gelinkt aan de illegale bezetting en blokkages van de Gazastrook, de Westelijke Jordaanoever en Oost-Jeruzalem;
- producten of ingrediënten van producten worden geleverd door bedrijven gevestigd in de staat Israël die winsten genereren uit economische activiteiten gelinkt aan de illegale bezetting en blokkages van de Gazastrook, de Westelijke Jordaanoever en Oost-Jeruzalem.

Als de kandidaat-opdrachtnemer in principe een aanbod zou doen waarbij niet aan de beide voormelde vereisten wordt voldaan, wordt van hem verwacht dat hij in zijn offerte wel een aanbod doet dat hieraan voldoet.

De aanbestedende overheid behoudt zich bovendien het recht voor offertes te weren wanneer de kandidaat-opdrachtnemer niet kan aantonen voldoende inspanningen gedaan te hebben om te voldoen aan beide voormelde vereisten.

Wanneer het onmogelijk is om dit bij de start van de uitvoering van de opdracht te waarborgen, zal de opdrachtnemer ook tijdens de uitvoering van de opdracht blijven zoeken naar alternatieven om de voormelde doelstellingen alsnog te realiseren.

II. UITVOERINGSREGELS VAN TOEPASSING OP DEZE OPDRACHT

Dit tweede deel regelt de procedure die betrekking heeft op de uitvoering van de opdracht. Voor zover er niet van afgeweken wordt, is het KB van 14 januari 2013 en latere wijzigingen tot bepaling van de algemene uitvoeringsregels van de overheidsopdrachten van toepassing.

II.1 Leidend ambtenaar (art. 11 KB Uitvoering)

De leiding over de uitvoering van de werken zal gebeuren door de leidend ambtenaar:

Naam: De heer Dirk Cuvelier
Adres: FM Themagebouwen, Sint-Salvatorstraat 16 te 9000 Gent
Telefoon: 09 267 15 10
E-mail: dirk.cuvelier@stad.gent

Het toezicht op de uitvoering van de werken zal gebeuren door:

Naam: Bert Janssens
Adres: Dienst FM Themagebouwen, Sint-Salvatorstraat 16 te 9000 Gent

Het mandaat van de leidend ambtenaar dekt enkel de opvolging van de werken tot en met de definitieve oplevering. Daaronder wordt verstaan:

- de technische en administratieve opvolging van de werken tot en met de definitieve oplevering;
- de keuring, zowel a priori als a posteriori;
- het nazicht van de vorderingsstaten;
- het opmaken van de processen-verbaal van vaststelling/ingebrekestelling;
- het opmaken van de processen-verbaal van voorlopige en definitieve oplevering;
- de controle op de werken.

Behoudens andersluidende onderrichtingen van de aanbestedende overheid, verloopt alle correspondentie met betrekking tot onderhavige opdracht via voormelde persoon.

II.2 Aansprakelijkheid en verzekeringen (art. 24 en 84 KB Uitvoering)

Aansprakelijkheid van de aannemer (art. 84 KB Uitvoering)

De aannemer is aansprakelijk voor alle werken die door hem of door zijn onderaannemers zijn uitgevoerd tot de definitieve oplevering van de werken.

De aannemer is verantwoordelijk voor schade die hij of zijn onderaannemers door of tijdens de werken toebrengen aan gebouwen, meubilair, beplantingen, wegenis of aan derden, zowel aan hun persoon als aan hun goederen. Hij zal de toegebrachte schade onmiddellijk herstellen op zijn kosten.

Bijkomend vrijwaart de aannemer de aanbestedende overheid voor eventuele vorderingen ingesteld op basis van artikel 3.101 van het Burgerlijk Wetboek (bovenmatige burenhinder).

Vanaf de voorlopige oplevering en onverminderd de bijzondere waarborgverplichtingen bepaald in dit bestek, is de aannemer aansprakelijk voor de stevigheid van het bouwwerk en voor de goede uitvoering van de werken, overeenkomstig de artikelen 1792 en 2270 van het Burgerlijk Wetboek (tienjarige aansprakelijkheid).

Verzekeringen (art. 24 KB Uitvoering)

De opdrachtnemer sluit op eigen kosten volgende polissen af:

- **Verzekering voor arbeidsongevallen**

De opdrachtnemer laat zijn werklieden en andere personeelsleden verzekeren tegen arbeidsongevallen.

- **Verzekering voor burgerlijke aansprakelijkheid**

De verzekering beantwoordt aan volgende voorwaarden:

Verzekerden:

- de onderneming, de bedrijfsleider, de vennoten, de personeelsleden, alle medewerkers die deel uitmaken van de onderneming, ook alle aangestelden en onbezoldigden;
- de onderaannemers en alle medewerkers die deel uitmaken van die onderaannemer.

De aanbestedende overheid en haar afgevaardigden, de architect, de ingenieurs, de studiebureaus, de veiligheids- en gezondheidscoördinator en de EBP-verslaggever worden in elk geval als derden aanschouwd.

Gewaarborgde risico's:

1. de burgerlijke aansprakelijkheid op grond van art. 1382 – 1386 van het Burgerlijk Wetboek voor lichamelijke en stoffelijke schade en onstoffelijke gevolgschade en voor de zuiver onstoffelijke schade (indien ze het gevolg is van een ongeval) aan derden;
2. de aansprakelijkheid op grond van art. 3.101 van het Burgerlijk Wetboek voor lichamelijke en stoffelijke schade en onstoffelijke gevolgschade en zuiver onstoffelijke schade (indien ze het gevolg is van een ongeval) aan derden (bovenmatige burenhinder);
3. de contractuele aansprakelijkheid in geval van samenloop ervan met voormelde extracontractuele of foutloze aansprakelijkheid.

Verzekerd kapitaal en vrijstelling:

De polis moet een voldoende dekking voorzien voor lichamelijke en stoffelijke schade in functie van de risico's verbonden aan onderhavige werken.

Behoudens omstandigheden vreemd aan de uitvoering van de werken, zijn de bedragen die overeenstemmen met de vrijstelling ten laste van de opdrachtnemer.

Uitgesloten en/of niet verzekerde risico's:

Behoudens omstandigheden vreemd aan de uitvoering van de werken, zijn de uitgesloten en/of niet verzekerde risico's ten laste van de opdrachtnemer.

Gemeenschappelijke bepalingen voor alle verzekeringen:

- Binnen de 30 kalenderdagen na de sluiting van de opdracht, toont de opdrachtnemer aan dat hij de vereiste verzekeringscontracten is aangegaan aan de hand van een attest waaruit de vereiste omvang van de gewaarborgde aansprakelijkheid blijkt.
- De opdrachtnemer legt dit attest over tijdens de uitvoering van de opdracht binnen een termijn van 15 kalenderdagen na ontvangst van het verzoek van de aanbestedende overheid.

- De polissen dienen een clause te bevatten, die bepaalt dat elke schorsing, verbreking, opzegging of vervallenverklaring van het verzekeringscontract door de verzekeraar onmiddellijk per aangetekende zending ter kennis wordt gebracht van de aanbestedende overheid.
- De opdrachtnemer verbindt er zich toe op zijn kosten alle nodige maatregelen te nemen om de door de hierboven vermelde polissen gedekte risico's zo veel mogelijk te beperken.

II.3 Plannen, documenten en voorwaarden (art. 34 – 36 KB Uitvoering)

De werken dienen in alle opzichten overeen te stemmen met de opdrachtdocumenten en de regels van de kunst.

Plannen, documenten en voorwerpen opgemaakt door de aanbestedende overheid:

Bovenop de opdrachtdocumenten, worden volgende documenten, voorwerpen of materieel ter beschikking gesteld van de opdrachtnemer:

- Plannen met principetekeningen fietsoverkapping.
- Meetstaat
- IPOD III (Integraal plan Openbaar Domein)

Na gebruik en uiterlijk op het einde van de opdracht, bezorgt de aannemer voormelde stukken terug aan de aanbestedende overheid.

Detail- en werktekeningen opgemaakt door de opdrachtnemer:

De opdrachtnemer maakt op eigen kosten alle detail- en werktekeningen of andere documenten op die hij nodig heeft om de uitvoering van de opdracht tot een goed einde te brengen. De detail- en werktekeningen worden in één exemplaren (ter goedkeuring) overgemaakt aan de aanbestedende overheid.

II.4 Wijziging van de opdracht (art. 38 KB Uitvoering)

II.4.1 Vervanging van de opdrachtnemer (art. 38/3 KB Uitvoering)

In geval van faillissement van de opdrachtnemer kan de opdracht overgedragen worden naar een door de curator voorgestelde onderneming, bijvoorbeeld naar de onderaannemers.

II.4.2 Prijsherziening (art. 10 van de Wet en art. 38/7 KB Uitvoering)

De prijsherziening wordt berekend met volgende formule:

Prijsherziening = (herzieningscoëfficiënt (k) - 1) * herzienbaar gedeelte

$$k = 0,4 * s/S + 0,4 * i-2021/l-2021 + 0,2$$

herzienbaar gedeelte = volledige meetstaat

S = het gemiddelde van de urenlonen van de geschoolde werklieden, de geoefende werklieden en de handlangers, zoals die door het Nationaal Paritair Comité van het Bouwbedrijf vastgesteld zijn, vermeerderd met het totaal percentage van de sociale lasten en verzekeringen, zoals aangenomen door de Federale Overheidsdienst Economie, KMO, Middenstand en Energie, 10 kalenderdagen voor de opening van de offertes.

s = hetzelfde gemiddelde van de urenlonen, zoals aangenomen door de Federale Overheidsdienst

Economie, KMO, Middenstand en Energie, op de aanvangsdatum van de maandelijkse periode van het voorschot.

I-2021 = het referentieindexcijfer op basis van een jaarlijks verbruik van de voornaamste producten in het bouwbedrijf op de inlandse markt, vastgesteld door de Federale Overheidsdienst Economie, KMO, Middenstand en Energie, voor de kalendermaand die de opening van de offertes voorafgaat.

i-2021 = hetzelfde referentieindexcijfer, vastgesteld door de Federale Overheidsdienst Economie, KMO, Middenstand en Energie, voor de kalendermaand die de maandelijkse periode van het voorschot voorafgaat.

II.4.3 Vergoeding voor schorsingen op bevel van de aanbestedende overheid en incidenten bij de uitvoering (art. 38/12 KB Uitvoering)

De aanbestedende overheid behoudt zich het recht voor om de uitvoering van de opdracht gedurende de hierna bepaalde periode te schorsen omdat de opdracht naar haar oordeel op dat ogenblik niet zonder bezwaar kan worden uitgevoerd. Voor deze periode kan de opdrachtnemer geen aanspraak maken op een schadevergoeding.

II.5 Borgtocht en vrijgave borgtocht (art. 25 – 33 KB Uitvoering)

Volgende borgtocht wordt gevraagd:
een forfaitaire borgtocht van 5.000,00 EUR.

De borg zal in 2 keer worden vrijgegeven, de eerste helft bij de voorlopige oplevering en de tweede helft bij de definitieve oplevering.

De borgtocht moet gesteld worden binnen 30 kalenderdagen volgend op de dag van de sluiting van de opdracht. Het bewijs van borgstelling moet verstuurd worden aan het adres van de aanbestedende overheid.

Wanneer de opdrachtnemer de borgtocht niet stelt binnen de vermelde termijn, kan gehandeld worden overeenkomstig de mogelijkheden vermeld in artikel 29 van het KB van 14 januari 2013.

Het verzoek van de opdrachtnemer op het einde van de totale looptijd van de opdracht, om over te gaan tot de oplevering, geldt als verzoek tot vrijgave van de borgtocht.

II.6 Onderaannemers (art. 12-15 KB Uitvoering)

De opdrachtnemer blijft aansprakelijk ten opzichte van de aanbestedende overheid wanneer hij de uitvoering van zijn verbintenissen geheel of gedeeltelijk aan derden toevertrouwt. De aanbestedende overheid acht zich door geen enkele contractuele band met die derden verbonden.

De opdrachtnemer dient aan de leidende ambtenaar het bewijs voor te leggen dat, op het ogenblik dat hij de uitvoering van een deel van de opdracht aan een onderaannemer toevertrouwt, deze voldoet, in verhouding tot het deel van de opdracht dat hij zal uitvoeren, aan de wetgeving houdende regeling van erkenning van de aannemers van werken (verplichte erkenning van zodra het bedrag der werken hoger ligt dan 75.000 euro excl. btw voor werken in hoofdcategorie en hoger dan 50.000 euro excl. btw voor werken in ondercategorie). Zolang de nodige gegevens met oog op de

controle hiervan niet zijn overgemaakt aan de leidend ambtenaar en door deze zijn goedgekeurd, mag de onderaannemer de werken niet aanvatten.

De opdrachtnemer maakt bij de aanvang van de uitvoering van de opdracht de volgende gegevens over aan de aanbestedende overheid: naam, ondernemingsnummer, contactgegevens en wettelijke vertegenwoordigers van alle onderaannemers, ongeacht hun aandeel of plaats in de keten van onderaanneming, die bij de uitvoering van de werken of het verrichten van de diensten betrokken zijn. Indien deze gegevens bij de aanvang van de opdracht nog niet gekend zijn, bezorgt de opdrachtnemer deze van zodra de onderaannemer gekend is. De opdrachtnemer voorziet de aanbestedende overheid steeds van de meest actuele informatie.

De keten van onderaanneming wordt beperkt overeenkomstig artikel 12/3, §2 KB Uitvoering. Het is verboden voor een onderaannemer om het geheel van de opdracht dat hem werd toegewezen in onderaanneming te geven aan een andere onderaannemer. Het is eveneens verboden voor een onderaannemer om alleen de coördinatie van de opdracht te behouden.

Onderaannemers kunnen, op grond van art. 1798 van het Burgerlijk Wetboek én indien alle toepassingsvoorwaarden zijn voldaan, een rechtstreekse vordering instellen tegen de aanbestedende overheid.

Vóór aanvang van de opdracht stond vast dat de werken op de tijdelijke of mobiele bouwplaats door één enkele aannemer zouden worden uitgevoerd en werd derhalve geen veiligheidscoördinator ontwerp aangesteld. Indien door onvoorziene omstandigheden en/of door het optreden van een onderaannemer toch minstens twee aannemers tegelijkertijd of achtereenvolgens activiteiten verrichten op de tijdelijke of mobiele bouwplaatsen tijdens de verwezenlijking van het bouwwerk, dient in toepassing van het K.B. van 25 januari 2001 betreffende tijdelijke en mobiele bouwplaatsen ofwel alsnog een externe veiligheidscoördinator verwezenlijking te worden aangesteld door de aanbestedende overheid.

II.7 Controlemiddelen – Keuring (art. 39 – 43 en 83 KB Uitvoering)

Draagwijdte van de controle en het toezicht

De aanbestedende overheid kan met alle geëigende middelen overal toezicht laten houden of controle laten uitvoeren op de voorbereiding of de uitvoering van de prestaties.

Voorafgaande keuring (art. 42 KB Uitvoering)

De aanbestedende overheid onderzoekt in hoeverre de producten aan de kwaliteitseisen voldoen of op zijn minst aan de regels van goed vakmanschap en aan de voorwaarden van de opdracht beantwoorden.

Het nazicht van bepaalde producten die ter keuring zullen worden aangeboden, zal de vernietiging van deze producten met zich meebrengen.

De aanbestedende overheid beschikt over een termijn van max. 30 kalenderdagen, ingaande de dag van de ontvangst van het verzoek om tot de keuring over te gaan, voor de kennisgeving van de goedkeuring of weigering.

A posteriori uitgevoerde keuring (art. 43 KB Uitvoering)

Volgende prestaties zijn onderworpen aan een keuring a posteriori, i.e. na de uitvoering ervan: geen
De keuring en de staalname geschieden op tegenspraak en volgens hierna bepaalde modaliteiten: geen

II.8 Looptijd en uitvoeringstermijn (art. 76 KB Uitvoering)

Totale looptijd van deze raamovereenkomst: 48 maanden

Uitvoeringstermijn van de individuele afroepen (in kalenderdagen): 49

Totale looptijd van deze opdracht: 48 maanden

Het huidige contract is voorzien voor een periode van 48 (achtenveertig) maanden. De eerste 12 (twaalf) maanden zijn verworven bij de betekening van de opdracht. Het bestuur heeft evenwel de mogelijkheid om na deze periode van 12 (twaalf) maanden eenzijdig en zonder enige vorm van schadevergoeding aan de inschrijver, de lopende overeenkomst te beëindigen. Dit evenwel per periode van 1 (één) jaar. Het contract kan dus beëindigd worden na 1 jaar, 2 jaar en 3 jaar.

Uitvoeringstermijn per deelopdracht: 49 kalenderdagen of 7 weken, tenzij in onderling overleg een andere uitvoeringstermijn wordt overeengekomen.

De uitvoeringstermijn van de deelopdracht is bindend.

De opdrachtnemer zal binnen 10 kalenderdagen, volgend op de ontvangst van het schriftelijk bevel tot het opmaken van een offerte, zijn offerte indienen. De opdrachtnemer zal van de start van elke deelopdracht op de hoogte worden gebracht door een schrijven (post, e-mail) van de opdrachtgever. De opdrachtnemer dient in zijn offerte minstens 1 e-mail correspondentieadres op te geven.

In functie van de omvang en complexiteit van de deelopdracht kan, in onderling overleg met de opdrachtgever, een aangepaste termijn schriftelijk worden vastgelegd.

De aannemer is verplicht de werken aan te vangen op de dag die hem wordt medegedeeld en deze regelmatig voort te zetten zodat zij volledig binnen de contractueel bedongen uitvoeringstermijn zullen voltooid zijn.

Termijnafspraken uitgedrukt in kalenderdagen worden vermeerderd met officiële feestdagen en/of het aantal bouwverlofdagen die in de uitvoeringstermijn vallen. Voor de officiële bouwverlofdagen geldt de kalender van de Confederatie Bouw.

De opgegeven uitvoeringstermijn voor de opdrachtnemer omvatten niet :

- de goedkeuringstermijnen van de aanbestedende overheid (e.g. Omgevingsvergunning)
- de goedkeuringstermijnen van de subsidie verlenende instanties
- de tijd nodig voor het verzamelen van de vereiste preadviezen

De uitvoeringstermijn omvat wel de tijd die nodig is voor de voorbereiding van de diensten, inzonderheid de eventuele voorafgaande technische keuringen.

Bij het beëindigen van deze raamovereenkomst blijft de dienstverlener aangesteld voor alle deelopdrachten die hem, in het kader van deze raamovereenkomst, werden toegewezen en dit tot het einde van de uitvoeringstermijn van een deelopdracht.

II.9 Intellectuele rechten (art. 19 – 23 KB Uitvoering)

Gebruik van de resultaten

De aanbestedende overheid verwerft het niet-exclusieve gebruiksrecht van alle resultaten van de intellectuele prestaties door de aannemer geleverd in uitvoering van onderhavige aanneming. Dit gebruiksrecht wordt definitief en onherroepelijk toegekend, zonder enige geografische beperking en zonder enige andere beperking in de tijd dan de beperkingen die voorzien zijn in het Wetboek van Economisch Recht (boek XI - Intellectuele eigendom en bedrijfsgeheimen).

Het niet exclusieve gebruiksrecht omvat het reproductie- en publicatierecht op alle mogelijke dragers en het distributierecht via alle mogelijke communicatiemiddelen.

De overdracht van deze rechten wordt geacht te zijn inbegrepen in de offerteprijs; de aannemer kan geen aanspraak maken op enige bijkomende vergoeding.

De aanbestedende overheid kan de gegevens evenwel slechts gebruiken;

- met oog op de leiding en het toezicht op de uitvoering van onderhavige aanneming;
- met oog op de instandhouding en het onderhoud van onderhavige werken;
- voor volgende niet-commerciële doeleinden: publicitaire acties, informatieve activiteiten, onderwijs en wetenschappelijk onderzoek.

Onder voorbehoud van voormelde randvoorwaarden kan de aanbestedende overheid de resultaten

- ter beschikking stellen aan personeelsleden, aangestelden en alle derden die betrokken zijn bij de realisatie van onderhavige aanneming;
- aanwenden voor de toepassing van de reglementering inzake openbaarheid van bestuur en hergebruik van overheidsinformatie.

Bij mededeling aan derden van de resultaten van de intellectuele prestaties van de aannemer in het kader van het aan Stad Gent toegekende gebruiksrecht, zal diens tussenkomst voor de opmaak van de documenten worden vermeld.

Registraties

De opdrachtnemer doet bij de aanbestedende overheid binnen de maand aangifte van alle aanvragen tot registratie van een intellectueel eigendomsrecht die hij in België of in het buitenland doet in verband met de creaties of uitvindingen die hij ontwikkeld of gebruikt heeft bij de uitvoering van de opdracht. Tegelijk met die aangifte, bezorgt hij de aanbestedende overheid een kopie van de schriftelijke akte waarin de ter zake geldende wetgeving voorziet.

Wederzijdse bijstand en waarborg

De opdrachtnemer moet alle nodige maatregelen nemen om de rechten van de aanbestedende overheid te vrijwaren en moet zo nodig op eigen kosten de nodige formaliteiten vervullen om die rechten tegenstelbaar te maken aan derden en de aanbestedende overheid hierover informeren.

Vanaf de eerste tekenen van een vordering van een derde tegen de opdrachtnemer of de aanbestedende overheid, geldt er een wederzijdse informatie- en bijstandsplicht.

Onverminderd art. 30 KB Plaatsing en wat hierover is bepaald onder punt I.4 van Deel I van dit bestek (prijs), staat de opdrachtnemer of de aanbestedende overheid die de rechten van een derde niet heeft geëerbiedigd of die rechten niet aan zijn medecontractant heeft kenbaar gemaakt, borg voor elk verhaal dat een derde tegen deze medecontractant zou stellen.

II.10 Betalingen (art. 66 – 72 en 95 KB Uitvoering)

II.10.1 Wijze waarop de prijs wordt betaald (art. 66 KB Uitvoering)

De betaling van de werken gebeurt in één keer na de volledige uitvoering van de deelopdracht.

De opdracht wordt uitgevoerd ten laste van de Stad Gent.

II.10.2 Procedure - schuldvordering (art. 95 KB Uitvoering)

- De betaling van de opdracht gebeurt door middel van een vordering per deelopdracht. Een deelopdracht bestaat uit het leveren en plaatsen van een volledige functionele fietsoverkapping, inclusief alle toebehoren, per locatie.
- De opdrachtnemer is verplicht een gedateerde en ondertekende schuldvordering per bestellende entiteit (Stad Gent, Politie, OCMW...enz) over te maken die steunt op een gedetailleerde staat van de gerealiseerde werken, welke volgens hem de gevraagde betalingen rechtvaardigen.

De opdrachtnemer gebruikt verplicht het door de aanbestedende overheid aangeleverde model van schuldvordering.

Door de aanbestedende overheid goedgekeurde wijzigingen en bijkomende werken mogen in beeld gebracht worden in de vorderingsstaat.

De posten tegen terugbetaling worden gerechtvaardigd zoals beschreven onder het punt II.7.1 Prijsvaststelling hierboven.

De tegen een globale of forfaitaire prijs uit te voeren posten mogen in rekening gebracht worden naargelang hun graad van voltooiing.

Aangevoerde, al dan niet vooraf technisch gekeurde materialen, grondstoffen en onderdelen worden niet voor betaling in aanmerking genomen vóór hun verwerking tenzij zij de volledige uitvoering van een post van de samenvattende opmeting omvatten.

- De betaling van prijsherzieningen gebeurt samen met de betalingen van de werken waarop zij betrekking hebben.
- De schuldvorderingen vergezeld van de gedetailleerde vorderingsstaat worden:
 - **per e-mail overgemaakt aan fm.themagebouwen.FIN@stad.gent** met volgende vermelding in het onderwerp van het mailbericht: **RO voor het plaatsen van fietsoverkappingen op diverse locaties binnen de groep Gent – ID 5585 - vorderingsstaat nr. X.**
 - **per post** verzonden aan of afgegeven ten stadhuize met volgende vermelding in het onderwerp van de brief: **RO voor het plaatsen van fietsoverkappingen op diverse locaties binnen de groep Gent – ID 5585 - vorderingsstaat nr. X.**, gericht aan:

Stad Gent
Dienst FM Themagebouwen
p.a. Stadhuis, Botermarkt 1
9000 Gent

Stad Gent

Dienst FM Onderwijs
p.a. Stadhuis, Botermarkt 1
9000 Gent

Stad Gent
Dienst FM Welzijn
p.a. Stadhuis, Botermarkt 1
9000 Gent

Politiegebouwen
Politiezone Gent
Factuurregistratie p.a.
Stadhuis
Botermarkt 1
9000 Gent

Brandweergebouwen
Hulpverleningszone Centrum
Factuurregistratie p.a.
Stadhuis
Botermarkt 1
9000 Gent

Mobiliteitsbedrijf Stad Gent
Factuurregistratie p.a.
Stadhuis
Botermarkt 1
9000 Gent

- De aanbestedende overheid beschikt over een **verificatietermijn** van dertig kalenderdagen vanaf de datum van ontvangst van de schuldvordering en de gedetailleerde staat van de gerealiseerde werken.
 - Binnen deze termijn ziet zij de ingediende staat van de werken na en brengt er eventueel verbeteringen in aan.
 - Er wordt een proces-verbaal opgemaakt met vermelding van de werken die voor betaling zijn aanvaard en het volgens haar verschuldigde bedrag.
 - De opdrachtnemer wordt schriftelijk in kennis gesteld van dit proces-verbaal en wordt uitgenodigd om binnen de 5 kalenderdagen, een factuur in te dienen voor het vermelde bedrag.

II.10.3 Wijze van factureren

De e-invoicing is de wettelijk verplichte indieningswijze voor facturen. (K.B. van 9 maart 2022)
Met e-invoicing bedoelen we geen PDF-factuur, maar een e-factuur in een gestructureerd XML-formaat (XML UBL 2.1), die verstuurd wordt via het Europese afsprakenkader Peppol. Peppol is de internationale standaard voor het **veilig, snel, betrouwbaar** en **eenvoudig** uitwisselen van elektronische berichten zoals facturen.

Facturen die ingediend werden in een ander formaat of op een andere manier (via papier of PDF) worden niet aanvaard.

Voor meer informatie over E-facturatie, zie www.stad.gent/facturatie

Inhoud van de E-factuur

De elektronische factuur dient, naast de gegevens die verplicht zijn overeenkomstig het BTW-wetboek, volgende gegevens te bevatten:

- KBO-nummer van de aanbestedende overheid: Stad Gent: 0207 451 227

<i>Bedrijfsnaam</i>	<i>Mailadres PDF-facturen</i>
<i>Stadsbestuur Gent</i>	BE 0207 451 227
<i>OCMW Gent</i>	BE 0212 214 125
<i>Politiezone Gent</i>	BE 0862 897 944
<i>Hulpverleningszone Centrum</i>	BE 0500 927 497
<i>AG Erfgoed</i>	BE 0537 522 332
<i>AG Kunsten & Design</i>	BE 0537 520 055
<i>Mobiliteitsbedrijf</i>	BE 0207 451 227

- Bestelbonnummer: dit nummer wordt medegedeeld bij sluiting van de opdracht of op de factuuraanvraag.
- Stuur een afzonderlijke factuur per bestelbon, groepeer ze niet.
- Respecteer de gestandaardiseerde vormvereisten van Peppol

Voor meer informatie over het technische formaat en de belangrijkste aspecten over de inhoud van uw E-factuur, raadpleeg de business afspraken van de Stad Gent: [download hier](#)

Bij aanvang van de opdracht, worden definitieve afspraken gemaakt over de wijze van factureren..."

II.10.4 Overige bepalingen

De factuur vermeldt in elk geval het nummer van de bestelbon, de omschrijving van de geleverde prestaties, de datum van uitvoering, de btw-regeling en de IBAN- en BIC-code van het bankrekeningnummer waarop de betaling dient te gebeuren.

De facturatie van de btw gebeurt overeenkomstig de geldende btw-wetgeving. Let wel, voor de werken in onroerende staat die vallen onder toepassing van het KB 1 art. 20 van het Besluit van 29 december 1992 wordt de btw voldaan door de medecontractant onder btw-nummer BE 0207 451 227. (voor het btw-nummer van andere entiteiten, <https://stad.gent/nl/over-gent-en-het-stadsbestuur/juridische-info/hoe-factureren>)

Betalingstermijn. De betaling van het aan de opdrachtnemer verschuldigde bedrag vindt plaats binnen de dertig kalenderdagen vanaf de datum van beëindiging van de verificatie voor zover de aanbestedende overheid op dat ogenblik beschikt over een geldige factuur, alsook over de andere, eventueel vereiste documenten.

De overdracht of inpandgeving van de schuldvordering wordt op geldige wijze ter kennis gebracht van de aanbestedende overheid door middel van een aangetekende zending gericht aan Stad Gent, Departement Financiën, p.a. Stadhuis, Botermarkt 1, 9000 Gent.

Elektronische facturatie

De aanbestedende dienst aanvaardt de verzending van facturen in elektronische vorm (in XML-formaat volgens de PEPPOL bis standaard), overeenkomstig artikel 192/1 van de wet van 17/06/2016.

De facturen kunnen ingediend worden rechtstreeks via <https://digital.belgium.be/e-invoicing> of via uw boekhoudprogramma (verbonden met het PEPPOL netwerk).

De elektronische factuur bevat minimaal de volgende kernelementen:

- 1° proces- en factuurkenmerken;
- 2° factuurperiode;
- 3° informatie over de verkoper;
- 4° informatie over de koper;
- 5° informatie over de begunstigde van de betaling;
- 6° informatie over de fiscaal vertegenwoordiger van de verkoper;
- 7° verwijzing naar de overeenkomst;
- 8° leveringsdetails;
- 9° betalingsinstructies;
- 10° informatie over kortingen of toeslagen;
- 11° informatie over de factuurposten;
- 12° totalen op de factuur;
- 13° uitsplitsing van de btw per tarief.

II.11 Rechtsvorderingen (art. 73 KB Uitvoering)

Bij geschillen betreffende de uitvoering van de opdracht zijn de hoven en rechtbanken van het gerechtelijk arrondissement van Oost-Vlaanderen, afdeling Gent bevoegd.

II.12 Waarborgtermijn en verplichting van de aannemer tot de definitieve oplevering (art. 65 en 92 KB Uitvoering)

De waarborgtermijn voor deze werken bedraagt 12 kalendermaanden.

De waarborgtermijn begint vanaf de dag van de voorlopige oplevering.

De aannemer is voor de werken of voor het werk aansprakelijk tot de definitieve oplevering van de gezamenlijke werken.

Gedurende de waarborgtermijn moet de aannemer aan het werk al de nodige werken uitvoeren om het in goede staat of in goede werking te herstellen of te houden. Bovendien is de aannemer verplicht de fouten en gebreken die behoorlijk werden vastgesteld als zijnde het gevolg van de uitvoering van de werken te verhelpen. De herstellingen worden uitgevoerd volgens de onderrichtingen van de leidend ambtenaar.

De technische bepalingen verduidelijken de werken die door de aannemer dienen te worden uitgevoerd na de voorlopige oplevering.

II.13 Voorlopige oplevering (art. 64, 91 en 92 KB Uitvoering)

Wanneer het bouwwerk op de daartoe vastgestelde datum wordt voltooid en voor zover de resultaten van de keuringen en van de voorgeschreven proeven gekend zijn, wordt binnen 30 dagen na bovengenoemde datum, naargelang het geval, een proces-verbaal van voorlopige oplevering of van weigering van oplevering opgemaakt.

Wanneer het werk vóór of na die datum wordt voltooid, geeft de aannemer daarvan bij aangetekende zending of bij elektronische zending die op vergelijkbare wijze de exacte datum van de verzending waarborgt kennis aan de leidend ambtenaar en vraagt terzelfdertijd de voorlopige oplevering. Binnen 30 dagen na de datum waarop het verzoek van de aannemer wordt ontvangen en voor zover de resultaten van de keuringen en van de voorgeschreven proeven zijn gekend, wordt een proces-verbaal van voorlopige oplevering of van weigering van oplevering opgemaakt.

Elke afroep afzonderlijk wordt voorlopig opgeleverd. De waarborgtermijn start voor elke afroep afzonderlijk op deze datum. De voorlopige oplevering van de volledige raamovereenkomst gebeurt echter pas bij de allerlaatste voorlopige oplevering.

II.14 Definitieve oplevering (art. 64, 91 en 92 KB Uitvoering)

Binnen de 30 kalenderdagen vóór de dag waarop de waarborgtermijn verstrijkt, wordt naargelang het geval een proces-verbaal van definitieve oplevering of van weigering van oplevering opgemaakt. De opleveringskosten (reis- en verblijfskosten, vergoeding van keuringspersoneel, etc.) zijn ten laste van de opdrachtnemer.

II.15 Actiemiddelen van de aanbestedende overheid art. 44 – 51 en 85 – 87 KB Uitvoering)

Indien de opdrachtnemer de **bijzondere uitvoeringsvoorwaarden inzake non-discriminatie** (zie punt II.19 van dit bestek) miskent, stelt hij zich bloot aan de middelen van optreden van de aanbestedende overheid in toepassing van art. 45 tot 49 en 85 tot 88 van het KB Uitvoering.

II.15.1 In gebreke blijven en sancties (art. 44 KB Uitvoering)

De opdrachtnemer dient de bij proces-verbaal vastgestelde tekortkomingen onverwijld en in elk geval binnen de in het proces-verbaal vermelde termijn te herstellen.

De opdrachtnemer kan bij ter post aangetekende zending aan de aanbestedende overheid, te verzenden binnen de 15 kalenderdagen volgend op de postdatum van het toezenden van het proces-verbaal, zijn verweermiddelen doen gelden. Zijn stilzwijgen na die termijn geldt als een erkenning van de vastgestelde feiten.

II.15.2 Straffen (art. 45 KB Uitvoering)

Volgende bijzondere straffen worden voorzien:

Elke inbreuk waarvoor geen bijzondere straf is voorzien en waarvoor geen rechtvaardiging werd aanvaard of binnen de vereiste termijn werd verstrekt, geeft aanleiding tot een algemene straf:

- die eenmalig is en 0,07% bedraagt van de oorspronkelijke aannemingsom.
- die dagelijks is en 0,02% bedraagt van de oorspronkelijke aannemingsom per dag, indien de overtreding onmiddellijk behoort te worden hersteld.

Deze laatste straf wordt toegepast vanaf de derde dag na de datum van de afgifte van de aangetekende zending waarmee het proces-verbaal aan de opdrachtnemer werd betekend, tot en met de dag waarop aan de inbreuk door toedoen van de opdrachtnemer of de aanbestedende overheid zelf, een einde werd gesteld.

De aanbestedende overheid is gerechtigd de straffen zoveel maal toe te passen als

- de inbreuk is gepleegd;
- er werknemers zijn op wie de inbreuk is gepleegd.

De aanbestedende overheid is gerechtigd dit aantal malen ambtshalve vast te stellen, wanneer het door de schuld van de opdrachtnemer niet juist kan worden bepaald.

Bij herhaling van een bepaalde inbreuk, eventueel op een andere plaats, wordt een straf toegepast gelijk aan de betreffende straf, vermenigvuldigd met het aantal malen dat de inbreuk werd vastgesteld.

Straffen wegens geen gebruik van COC-label

Een boete van 5% op het gedeelte van het hout dat geen COC-label heeft, met een minimum van 250 EUR per overtreding. De reden hiervoor is dat sociale en ecologische duurzaamheid tot de belangrijke beleidsprioriteiten van de Stad behoort. Om deze afdwingbaar te maken en als dus bij te dragen aan en duurzamere samenleving worden de boetes verhoogd m.b.t. het duurzaam karakter van hout.

II.15.3 Vertragsboetes (art. 46 KB Uitvoering)

De vertragsboete wordt als forfaitaire vergoeding wegens vertraging in de uitvoering van de opdracht opgelegd. De boetes voor het niet naleven van de contractuele termijn worden vastgesteld op € 250,- per dag.

Deze boete is eisbaar zonder ingebrekestelling door het eenvoudig verstrijken van de uitvoeringstermijn zonder opstelling van een proces-verbaal en wordt van rechtswege toegepast voor het totaal aantal kalenderdagen vertraging.

Onverminderd de toepassing van deze boetes, vrijwaart de opdrachtnemer de aanbestedende overheid, in voorkomend geval, tegen elke schadevergoeding die deze aan derden verschuldigd is op grond van zijn vertraging in de uitvoering van de opdracht.

De boete is eveneens van toepassing op de in dit bestek bepaalde dwingende deeltermijnen.

II.16 Verbreking (art. 61-63 KB Uitvoering)

De verbrekingsgronden gelden zowel voor de opdrachtnemer – natuurlijke persoon als voor rechtspersonen en bestuurders, zaakvoerders of andere personeelsleden met enige vertegenwoordigings-, beslissings- of controlebevoegdheid binnen de rechtspersoon.

II.17 Dagboek der werken (art. 83 KB Uitvoering)

De aanbestedende overheid heeft beslist om geen dagboek der werken bij te houden.

II.18 Bijzondere voorwaarden inzake non-discriminatie en gelijke kansen

II.18.1 Beleidscontext

De Stad Gent streeft naar een tolerante samenleving, promoot actief gelijke kansen voor iedereen en strijdt tegen discriminatie, ook op de arbeidsmarkt. Via haar aankoopbeleid wil de Stad maken dat ook haar aannemers, dienstverleners en leveranciers actief bijdragen aan een werkomgeving met gelijke kansen voor iedereen. Dat past in de sociale pijler van het stedelijk beleid voor duurzame overheidsopdrachten.

II.18.2 Algemene verbintenis

Door loutere deelname aan de plaatsingsprocedure verbindt de inschrijver zich ertoe de Algemene Beginselen en de Vijf Basisprincipes voor Non-discriminatie en Gelijke Kansen zelf te respecteren en actief toe te passen tijdens de uitvoering van de opdracht én te doen naleven door zijn onderaannemers in de bijdrage die zij leveren in de uitvoering van onderhavige opdracht.

II.18.3 Algemene beginselen inzake non-discriminatie en gelijke kansen

De opdrachtnemer moet alle toepasselijke verplichtingen op het gebied van het milieu- sociaal en arbeidsrecht uit hoofde van het Europees Unierecht, nationale recht of collectieve arbeidsovereenkomsten of uit hoofde van de internationale verdragen inzake milieu-, sociaal en arbeidsrecht vermeld in bijlage II bij de Wet , naleven en doen naleven door elke persoon die handelt als onderaannemer in welke fase ook, en door elke persoon die personeel tewerkstelt voor de uitvoering van de opdracht (art. 7 van de Wet).

De opdrachtnemer duldt geen enkele vorm van discriminatie op grond van nationale afstamming, geslacht, leeftijd, handicap, geloof of levensbeschouwing en seksuele oriëntatie in het kader van arbeidsbetrekkingen, waaronder begrepen de voorwaarden voor toegang tot arbeid, de arbeidsvoorwaarden en beloning, de beëindiging van de arbeidsbetrekking, alsook in het kader van beroepsopleiding, arbeidsbemiddeling, beroepskeuzevoorlichting of loopbaanbegeleiding.

De opdrachtnemer onthoudt zich van opzettelijke vormen van discriminatie en onopzettelijke discriminatie uit onachtzaamheid en neemt de nodige preventiemaatregelen om discriminatie te voorkomen. De opdrachtnemer verbindt zich ertoe om het discriminatieverbod in arbeidsrelaties in alle hieronder vermelde vormen te doen naleven door elke persoon die voor zijn rekening handelt als werknemer of aangestelde, door elke onderaannemer in welke fase ook, en door elke persoon die voor zijn rekening personeel werft, selecteert, opleidt of tewerkstelt met het oog op de uitvoering van de opdracht.²

² Art. 12 en 25 Antiracismewet van 30 juli 1981, art. 14 Antidiscriminatiewet van 10 mei 2007, art. 19 en art. 28/2 Genderwet van 10 mei 2007; Art. 32bis Welzijnswet van 4 augustus 1996, art. 119 Sociaal Strafwetboek; Art. 5 en 11 Evenredige participatiedecreet van 8 mei 2002.

II.18.4 Vijf basisprincipes inzake non-discriminatie en gelijke kansen

I. VERBOD OP DIRECTE DISCRIMINATIE

Directe discriminatie is het ongunstiger behandelen van een persoon dan een ander in een vergelijkbare situatie op basis van diens nationale afstamming, geslacht, leeftijd, handicap, geloof of levensbeschouwing en seksuele oriëntatie, waarbij het onderscheid in behandeling niet kan gerechtvaardigd worden op grond van de bepalingen van Titel II Anti - Racismewet.³

II. VERBOD OP INDIRECTE DISCRIMINATIE

Indirecte discriminatie is een ogenschijnlijk neutrale bepaling, criterium of handelwijze hanteren die personen bijzonder kan benadelen in vergelijking met andere personen op basis van nationale afstamming, geslacht, leeftijd, handicap, geloof of levensbeschouwing en seksuele oriëntatie, tenzij deze bepaling, maatstaf of handelwijze objectief gerechtvaardigd kan worden door een geoorloofde bedrijfsdoelstelling en redelijk te verantwoorden is in verhouding tot voor deze personen minder nadelige middelen om de nagestreefde bedrijfsdoelstelling te realiseren.⁴

III. VERPLICHTING OM REDELIJKE AANPASSINGEN OP GROND VAN HANDICAP TE TREFFEN

De opdrachtnemer is verplicht om passende maatregelen te nemen om opdat personen met een handicap toegang hebben tot arbeid, in arbeid kunnen participeren of daarin kunnen vooruit komen dan wel om een opleiding te kunnen genieten. Deze verplichting vervalt indien deze maatregelen een onevenredige belasting vormen. Als die belasting in voldoende mate wordt gecompenseerd door bestaande overheidsmaatregelen, zoals subsidies of begeleiding mag zij niet als onevenredig worden beschouwd.

Het begrip handicap moet worden opgevat als een beperking die het gevolg is van langdurige lichamelijke, geestelijke of psychische aandoeningen die in wisselwerking met diverse drempels de betrokkene kunnen beletten volledig, daadwerkelijk en op voet van gelijkheid met andere werknemers aan het beroepsleven deel te nemen. Belemmeringen bij het uitoefenen van de beroepsactiviteit kunnen ertoe leiden dat een langdurige ziekte als handicap moet worden beschouwd.⁵

IV. VERBOD OP OPDRACHT GEVEN TOT DISCRIMINATIE

Vanuit een feitelijke of juridische machtspositie opdracht geven aan anderen om een persoon of een groep te discrimineren op grond van nationale afstamming, geslacht, leeftijd, handicap, geloof of levensbeschouwing en seksuele oriëntatie, is verboden.⁶

V. VERBOD OP GEWELD, PESTERIJEN EN ONGEWENST SEKSUEEL GEDRAG OP HET WERK

Iedere daad van fysiek of verbaal geweld en pesterijen op basis van nationale afstamming, geslacht, leeftijd, handicap, geloof of levensbeschouwing en seksuele oriëntatie, alsook van ongewenst seksueel gedrag op het werk, is verboden.⁷

³ Art. 4, 9° Antiracismewet van 30 juli 1981 (definitie van directe discriminatie), titel II Antiracismewet (rechtvaardigingsmogelijkheden).

⁴ Art. 4, 9° Antiracismewet van 30 juli 1981 (definitie van directe discriminatie), titel II Antiracismewet (rechtvaardigingsmogelijkheden).

⁵ Art. 4, 12° Antidiscriminatiewet van 10 mei 2007 (definitie van redelijke aanpassingen), Titel II en art. Antidiscriminatiewet(rechtvaardigingsmogelijkheden); Art. 5,§4 EAD-decreet van 8 mei 2002; Protocol van 19 juli 2007 betreffende het begrip redelijke aanpassingen in België; Art. 20 VN Verdrag voor Rechten van Personen met een Handicap.

⁶ Art. 4, 12° Antiracismewet van 30 juli 1981 (definitie van opdracht tot discriminatie), titel II Antiracismewet (rechtvaardigingsmogelijkheden).

⁷ Art. 32ter Welzijnswet van 4 augustus 1996 (definitie van geweld, pesterijen en ongewenst seksueel gedrag op het werk); Art. 32quater – art. 32septies (bijzondere preventiemaatregelen – plicht om passende maatregelen te treffen in geval van kennisgeving aan werkgever); Art. 121 – 122/5 Sociaal Strafwetboek (geen risicoanalyse – preventiemaatregelen inzake psychosociale risico's op het werk).

II.18.5 Bijzondere actiemiddelen van de aanbestedende overheid

Indien tijdens de uitvoering van de opdracht feiten worden vastgesteld die het bestaan van discriminatie op grond van de beschermde criteria kunnen doen vermoeden in hoofde van de opdrachtnemer of zijn onderaannemers, wordt dit in toepassing van art. 44, §2 KB Uitvoering vastgesteld in een proces-verbaal en kan de aanbestedende overheid in bepaalde omstandigheden de maatregelen treffen voor inbreuken op bepalingen van de opdracht.

De aanbestedende overheid behoudt zich het recht voor om het dossier (het proces-verbaal, het eventuele verweer, correspondentie, stukken, etc.) bovendien voor onderzoek over te maken aan Unia, het Interfederaal Gelijkekansencentrum, en/of aan de Algemene Directie Toezicht op de Sociale Wetten van de Federale Overheidsdienst Werkgelegenheid, Arbeid en Sociaal Overleg. Voorgaande geldt onverminderd de toepassing van de sancties bedoeld in andere wettelijke, reglementaire of conventionele bepalingen.

II.18.6 Vertrouwelijkheid

De in het kader van de uitvoering van de opdracht hieromtrent verkregen informatie zal vertrouwelijk worden behandeld door de aanbestedende overheid en niet worden doorgegeven aan derden noch publiek gemaakt, zonder uitdrukkelijke schriftelijke toestemming van de betrokkene. Dit geldt evenwel met uitzondering van (1) de hierboven vermelde tussenkomst van Unia, het Interfederaal Gelijkekansencentrum, en/of de Federale Overheidsdienst Werkgelegenheid, Arbeid en Sociaal Overleg Onverminderd, (2) de toepassing van het decreet van 26 maart 2004 betreffende de openbaarheid van bestuur en (3) eventuele andere wettelijke afwijkingen.

II.19 Bijzondere voorwaarde inzake mensenrechten

De opdrachtnemer, zijn personeel/aangestelden en onderaannemers, zullen zich tijdens deze opdracht onthouden van iedere (on)rechtstreekse inbreuk op het Europees Verdrag van de Rechten van de Mens (EVRM) en, meer algemeen, op internationale mensenrechtenstandaarden, ongeacht of deze inbreuk verband houdt met deze opdracht zelf. Hij onderschrijft ten volle deze verplichting en erkent te weten dat deze inbreuken aanleiding kunnen geven tot sancties.

II.20 Ter beschikking stellen van gronden of lokalen (art. 77 KB Uitvoering)

De aanbestedende overheid stelt onderstaande gronden, lokalen en toestellen ter beschikking van de aannemer: geen

II.21 Illegaal verblijvende onderdanen

Wanneer de opdrachtnemer of onderaannemer het in artikel 49/2, vierde lid, van het Sociaal Strafwetboek bedoelde afschrift ontvangt waarmee zij ervan in kennis wordt gesteld dat zij een of meerdere illegaal verblijvende onderdanen van een derde land in België tewerkstelt, onthoudt deze onderneming zich ervan, met onmiddellijke ingang, de plaats van uitvoering van de opdracht nog

verder te betreden of nog verder uitvoering aan de opdracht te geven, en wel tot de aanbestedende instantie een bevel in andere zin zou geven.

Hetzelfde geldt wanneer de voormelde opdrachtnemer of onderaannemer ervan in kennis wordt gesteld:

- ofwel door de opdrachtnemer of de aanbestedende instantie, dat zij de in artikel 49/2, eerste dan wel tweede lid, van het Sociaal Strafwetboek bedoelde kennisgeving heeft ontvangen die betrekking heeft op deze onderneming;
- ofwel door middel van de in artikel 35/12 van de wet van 12 april 1965 betreffende de bescherming van het loon der werknemers bedoelde aanplakking, dat zij een of meerdere illegaal verblijvende onderdanen van een derde land in België tewerkstelt.

De opdrachtnemer of onderaannemer is er bovendien toe gehouden een clause op te nemen in de onderaannemingsovereenkomst die zij desgevallend zou sluiten, op grond waarvan:

- 1° de onderaannemer er zich van onthoudt de plaats van uitvoering van de opdracht nog verder te betreden of nog verder uitvoering aan de opdracht te geven, indien uit een in uitvoering van artikel 49/2 van het Sociaal Strafwetboek opgestelde kennisgeving blijkt dat deze onderaannemer een illegaal verblijvende onderdaan van een derde land tewerkstelt;
- 2° de niet-naleving van de onder 1° gestelde verplichting aanzien wordt als een ernstige tekortkoming in hoofde van de onderaannemer, ingevolge waarvan de onderneming is gemachtigd de overeenkomst te verbreken;
- 3° de onderaannemer ertoe is gehouden een soortgelijke clause als onder 1° en 2° op te nemen in de onderaannemingsovereenkomsten en ervoor te zorgen dat dergelijke clauses ook in de verdere onderaannemingsovereenkomsten worden opgenomen.

II.22 Loon verschuldigd aan werknemers

Wanneer de opdrachtnemer of onderaannemer het in artikel 49/1, derde lid van het Sociaal Strafwetboek bedoelde afschrift ontvangt van kennisgeving waarmee hij ervan in kennis wordt gesteld dat hij een zwaarwichtige inbreuk heeft begaan op de verplichting zijn werknemers tijdig het loon te betalen waarop deze recht hebben, onthoudt hij zich ervan, met onmiddellijke ingang, de plaats van uitvoering van de opdracht nog verder te betreden of nog verder uitvoering aan de opdracht te geven, en wel tot hij het bewijs voorlegt aan de aanbestedende instantie dat de betrokken werknemers integraal zijn uitbetaald.

Hetzelfde geldt wanneer de voormelde opdrachtnemer of onderaannemer ervan in kennis wordt gesteld:

- ofwel, naargelang het geval, door de opdrachtnemer of de aanbestedende instantie, dat hij de in artikel 49/1, eerste lid, van het Sociaal Strafwetboek bedoelde kennisgeving heeft ontvangen die betrekking heeft op deze opdrachtnemer of onderaannemer;
- ofwel door middel van de in artikel 35/4 van de wet van 12 april 1965 betreffende de bescherming van het loon der werknemers bedoelde aanplakking.

De opdrachtnemer of onderaannemer is er bovendien toe gehouden een clause op te nemen in de onderaannemingsovereenkomst die hij desgevallend zou sluiten, op grond waarvan:

- 1° de onderaannemer er zich van onthoudt de plaats van uitvoering van de opdracht nog verder te betreden of nog verder uitvoering aan de opdracht te geven, indien uit een in uitvoering van artikel 49/1 van het Sociaal Strafwetboek opgestelde kennisgeving blijkt dat deze onderaannemer op

zwaarwichtige wijze tekortschiet in zijn verplichting het aan zijn werknemers verschuldigde loon tijdig uit te betalen;

2° de niet-naleving van de onder 1° gestelde verplichting aanzien wordt als een ernstige tekortkoming in hoofde van de onderaannemer, ingevolge waarvan de opdrachtnemer is gemachtigd de overeenkomst te verbreken;

3° de onderaannemer ertoe is gehouden een soortgelijke clause als onder 1° en 2° op te nemen in de onderaannemingsovereenkomsten en ervoor te zorgen dat dergelijke clauses ook in de verder onderaannemingsovereenkomsten worden opgenomen.

III. Technische bepalingen

1. ALGEMENE BEPALINGEN

De raamovereenkomst omvat het leveren en plaatsen van al dan niet afgesloten fietsoverkappingen voor een periode van 4 jaar binnen de Stad Gent en zijn gelinkte entiteiten.

Voor deze werken worden de potentiële locaties van Stad Gent opgedeeld in 4 klantengroepen:

- Klantengroep 1. FM Themagebouwen
- Klantengroep 2. FM Onderwijs
- Klantengroep 3. FM Welzijn
- Klantengroep 4. IVA Mobiliteit

De locaties voor het leveren en plaatsen van fietsoverkappingen omvatten in eerste instantie de Park and Rides gebouwen, buurtparkings of andere projecten van onroerende aard die zullen worden gerealiseerd door IVA Mobiliteit.

Onderaan het bestek bij 'Voorbeeldlocaties' is een lijst van locaties toegevoegd. Deze lijst is in geen geval limitatief. Het kan zijn dat er locaties worden aan toegevoegd of worden verwijderd. De aannemer kan in geen geval een schadevergoeding eisen indien de aanbestedende overheid deze lijst van locaties uitbreidt of inkort.

De aanbesteder beoogt om de nieuwe raamovereenkomst af te sluiten met één enkele inschrijver. Per klantengroep zal er binnen de verschillende diensten een aanspreekpunt zijn voor de opvolging van dit contract en zullen aparte vorderingsstaten opgemaakt dienen te worden.

Verplicht FSC-label voor hout en verplicht COC- certificaat voor leverancier

Duurzaam beheerd en gewonnen hout

Een groot deel van alle planten- en diersoorten leeft in bossen. Deze bossen hebben een gunstige invloed op het klimaat. Ze slaan grote hoeveelheden van het broeikasgas CO2 op en ze houden het ecologisch evenwicht van de flora en fauna in stand. Daarnaast leveren ze de mens hout en allerlei nuttige producten zoals grondstoffen voor medicijnen. Veel mensen zijn voor hun bestaan afhankelijk van de bossen.

De Stad vereist daarom dat al het hout afkomstig is uit bossen die op duurzame wijze worden beheerd. Dit impliceert dat er geen kaalkap wordt gepleegd maar wel een selectieve kap, dat er bomen worden heraangeplant en dat men ervoor tracht te zorgen dat het ecosysteem in het bos niet wordt verstoord.

Alle gebruikte hout dient gewonnen te zijn volgens criteria voor de validering van boscertificeringssystemen. Het hout moet onder andere voldoen aan onderstaande criteria

- *Het hout moet afkomstig zijn uit verantwoord beheerde bossen en/of bijdragen aan een verantwoord beheer van bossen (bv door recyclage).*
- *Het product moet volledig vervaardigd zijn uit hout of vezels uit een verantwoord beheerd bos.*

- *Er moet rekening gehouden worden met de sociale aspecten van het bosbeheer. De rechten van inheemse gemeenschappen die in het bos wonen of van het bos afhankelijk zijn voor hun levensonderhoud worden erkend en gerespecteerd.*
- *Er moet rekening gehouden worden met de ecologische aspecten van het bosbeheer. Er wordt verantwoord omgesprongen met de fauna en de flora, de bodem en de waterhuishouding. Bossen met grote beschermingswaarde genieten bijkomende bescherming.*
- *De bossen waaruit het hout afkomstig is moeten economisch leefbaar zijn, ook op lange termijn. Bosbeheer moet in de eerste plaats de lokale economie versterken.*

Al het hout dat voorzien is van een FSC label voldoet aan de gestelde eisen van de Stad Gent, naast elke ander bewijs.

De aannemer dient zijn hout aan te kopen bij een chain of Custody gecertificeerde houtleverancier . PEFC enkel toepassen mits goedkeuring van de leidende ambtenaar.

Uitvoeringsvoorwaarde Chain of Custody certificering

De Chain Of Custody vermelding op een factuur betekent dat alle bedrijven in de handelsketen van zagerij tot fabricant van eindproducten, in staat zijn de stroom FSC – of anders gelabeld- gecertificeerde houtproducten te traceren, zowel administratief als fysiek. Elke schakel in de handelsketen van duurzaam geëxploiteerd hout moet een audit ondergaan, die moet garanderen dat gelabeld hout wel degelijk afkomstig is van gecertificeerdebossen. Deze keten wordt de Chain of Custody 5COC) genoemd. Enkel bedrijven die een Chain of Custody certificaat hebben mogen gelabelde producten verkopen. Op dit certificaat word een specifiek Chain of Custody-nummer vermeld. Elk bedrijf heft zijn eigen nummer.

2. WERFINRICHTING

Omschrijving

Indien er in de hiernavolgende omschrijvingen afwijkingen voorkomen ten opzichte van de Algemene Voorschriften inzake Veiligheid, Gezondheid, Welzijn en Orde, dienen de “meest strenge” gevolgd te worden.

De werfinrichting zal geschieden volgens de voorschriften en bepalingen van onderhavig artikel en het KB van 25 januari 2001 betreffende de tijdelijke en mobiele bouwplaatsen.

De aannemer zal bij elke opdracht voor een fietsoverkapping, de locatie die door de Stad Gent wordt aangeduid, een omstandig onderzoek verrichten zodat hij volledig op de hoogte is van de ligging, staat en omgeving der bouwplaats alsook de mogelijkheden in zake aanvoer van materiaal en materieel, en dit voor alle noodwendigheden der aanneming.

Hij moet de nodige maatregelen treffen voor het tijdig aanvoeren van de materialen op het werk, in welke staat de verkeerswegen zich ook bevinden en dit bij om het even welke wijze van vervoer wordt aangewend.

De aannemer wordt geacht zich volkomen rekenschap te hebben gegeven van de moeilijkheden die hij in dit opzicht zou kunnen ondervinden, en zal generlei redenen kunnen inroepen om een vertraging in de uitvoering te rechtvaardigen.

Uitvoering

Vallen inzonderheid te zijnen laste, de prestaties die hierna op een niet beperkende wijze worden opgesomd:

1. Het plaatsen van een doeltreffende, 100 % veilige afsluiting die aan volgende eisen moet voldoen:
 - De afsluiting dient zo opgevat dat zowel de aansluiting aan het maaiveld, de aansluiting en

opbouw van de opeenvolgende elementen en de aansluiting tegen bestaande bouwdelen geen openingen van meer dan 10 cm vertoont. De opeenvolgende elementen dienen met passende koppelstukken aan elkaar verbonden te zijn.

De opbouw van de afsluiting moet zo zijn opgevat dat opklimmen wordt uitgesloten. Ze zal minimum 200 cm hoog zijn, te rekenen vanaf het maaiveld. Duidelijk zichtbare borden zullen worden aangebracht om de toegang te verbieden aan personen vreemd aan de werf.

- De werfafsluiting dient steeds gesloten te zijn zowel tijdens als na de werkuren. Bij het einde van de dagtaak zal de aannemer een controlerondgang maken teneinde er zich van te vergewissen dat er zich geen derden binnen de werf bevinden. De sleutel van de werftoegang / werfafsluiting moet steeds beschikbaar zijn bij de Themagebouwen en op een welbepaalde plaats bij de verantwoordelijke van de site. Plaats en personen zullen aangeduid worden tijdens de coördinatievergadering welke de aanvang van de werken voorafgaat.

Tevens zal op deze vergadering een nominatieve lijst opgesteld worden van alle betrokken partijen met vermelding van hun coördinaten, zodat zij te allen tijde kunnen worden gecontacteerd.

- Alle putten en sleuven in verband met nutsvoorzieningen, e.d. zullen veilig worden afgedekt en omsloten van een werfafsluiting zoals hoger omschreven.
- De werf mag slechts starten nadat eerst de veiligheidsafsluiting geplaatst werd. Door de leidende ambtenaar zal de afsluiting worden nagezien en goedgekeurd.
- De afsluiting blijft eigendom van de aannemer en moet worden weggenomen zodra zulks, op grond van de stand van de vordering van de werken, mogelijk is. Indien het bestuur zulks vraagt moet de afsluiting geheel of gedeeltelijk worden behouden tot het ogenblik van bevel tot afbraak. Na het wegnemen zal de bodem of bevloering op die plaats in zijn oorspronkelijke staat worden hersteld of bijgewerkt.
- Het niet opvolgen van de opgelegde criteria zal aanleiding geven tot het ambtshalve in gebreke stellen waarbij een forfaitaire boete van 25,00 EUR per kalenderdag zal worden toegepast.
- De leidende ambtenaar of bij delegatie zijn adjunct is contactpersoon tussen aannemer en de verantwoordelijke van de instelling.

2. Het aanbrengen van al het nodige materieel nodig voor de uitvoering van de werken. Alle vaste apparaten van gelijk welke aard die niet dienen uitgedroogd te worden om de hierna beschreven werken toe te laten, zullen tegen afbraakstof en andere beschadigingen worden afgedekt en stootvrij worden afgeschermd.

3. De aannemer kan in overleg met het Opdrachtgevend Bestuur gebruik maken van eventueel beschikbare lokalen of andere ruimten binnen het gebouwencomplex, waar allerlei zaken, documenten, plans, dossiers, e.d. kunnen geraadpleegd worden, dit ten behoeve van de aannemer of zijn personeel. Bergruimten voor het bergen van materiaal en materieel zijn door de aannemer te voorzien. Vanzelfsprekend moeten alle gebruikte installaties in perfecte staat van orde en netheid worden gehouden. De nodige verzorgingsvoorzieningen voor het verstrekken van eerste hulp bij ongevallen moeten steeds ter plaatse zijn, dit in overeenstemming met de ter zake geldende wettelijke bepalingen.

4. Alle gevallen van stoffelijke schade aan roerende en onroerende goederen, ondergrondse nutsleidingen, afvoersystemen, aanpalende eigendommen, installaties enz. .. veroorzaakt gedurende de uitvoering der werken, welke het voorwerp uitmaken van dit bijzondere bestek, zullen bij gemeen overleg worden vastgesteld. Alle eraan verbonden kosten zullen door de aannemer worden vergoed.

5. De aannemer wordt er op gewezen dat de activiteiten op de site niet mogen worden verstoord en

dat het personenverkeer in een veilige toestand moet kunnen verlopen.

Meting:

- Aard van de overeenkomst: PM (Pro Memorie)

3. VEILIGHEID OP DE WERF

Bij de prijsberekening voor dit artikel komen enkel de punten in aanmerking die voor dit bestek van toepassing zijn!

INFORMATIE VAN HET OPDRACHTGEVEND BESTUUR AAN DE AANNEMER/ DIENSTVERLENER

Veiligheid, gezondheid, welzijn en orde. - Aansprakelijkheid van de aannemer/dienstverlener

De aannemer/dienstverlener is ertoe gehouden alle nodige voorzorgen en maatregelen te treffen om de veiligheid, de gezondheid en het welzijn van de werknemers van de aanbestedende overheid, van derden en van zijn eigen personeel en dat van zijn eventuele onderaannemers te waarborgen, en om de orde op de bouwplaats te garanderen.

De aannemer/dienstverlener verklaart kennis te hebben van alle wettelijke en reglementaire bepalingen ter zake, waaronder de wetgeving betreffende het welzijn van de werknemers bij de uitvoering van hun werk, het algemene reglement op de arbeidsbescherming (A.R.A.B.), de codex over het welzijn op het werk, het algemene reglement op de elektrische installaties (A.R.E.I.),..., en verbindt zich die bepalingen nauwgezet toe te passen.

De aannemer/dienstverlener is niet alleen aansprakelijk voor schade die door zijn daden of door daden van zijn aangestelde/onderaannemers wordt berokkend aan personen of andermans goederen maar ook voor de schade die wordt veroorzaakt door zijn nalatigheid of onvoorzichtigheid of door die van zijn aangestelde/onderaannemers.

Enkele essentiële rubrieken uit de wet- en regelgeving werden door het bestuur samengevat en gebundeld in het document, getiteld "Algemene Voorschriften inzake Veiligheid, Gezondheid, Welzijn en Orde", dat bij dit bestek is gevoegd en er deel van uitmaakt. Deze algemene voorschriften zijn enkel als leidraad bedoeld voor de aannemer/dienstverlener en mogen niet worden beschouwd als een limitatieve opsomming van de na te komen verplichtingen.

Bij toepassing van artikel 8 van de wet van 4 augustus 1996, betreffende het welzijn van de werknemers bij de uitvoering van hun werk (BS. 18 september 1996), wordt aan de aannemer/dienstverlener per schoolinstelling, de volgende informatie verstrekt:

asbestinventaris	Wordt aangeleverd door het bestuur per voorkomend geval;
informatie bij brand	Te allen tijde moeten de brandweerdoorgangen gevrijwaard worden op de sites;
plaats van putten en openingen	Werfspecifiek te bekijken;
bevoering in slechte staat	Werfspecifiek te bekijken;
aanwezigheid van gevaarlijke producten	Werfspecifiek te bekijken;
werktijden	De aannemer houdt rekening met de stamtijden van de bevoegde controleur;
sanitair	De aannemer zal, indien mogelijk, toegang krijgen tot de sanitaire voorzieningen in dichtstbijzijnde stadsgebouw.

Indien niet mogelijk dient de aannemer zelf een werf toilet te voorzien.

Per locatie waar werken dienen uitgevoerd te worden zal de aannemer, vóór de aanvang van de werken, bovenstaande gegevens opvragen bij de leidende ambtenaar.

De aannemer dient bij zijn offerte een nota te voegen waarin een beschrijving wordt gegeven van de voorzorgen en de maatregelen die hij zal treffen met betrekking tot de veiligheid, gezondheid, welzijn en orde bij de uitvoering van de opdracht of een verklaring in overeenstemming met art. 30 van het KB van 25 januari 2001 betreffende de tijdelijke of mobiele bouwplaatsen waarbij verwezen wordt naar het veiligheids- en gezondheidsplan en waarbij beschreven wordt op welke wijze men het bouwwerk zal uitvoeren om rekening te houden met dit veiligheids- en gezondheidsplan.

De aannemer/dienstverlener dient deze specifieke informatie en de algemene voorschriften ter kennis te brengen van zijn personeel en dat van zijn eventuele onderaannemers en hen ter zake opleiding en instructies te verstrekken, zodat de nodige voorzorgen en maatregelen worden getroffen.

De aannemer verbindt er zich toe zijn verplichtingen betreffende het welzijn van de werknemers bij de uitvoering van hun werk, die eigen zijn aan de inrichting waarin zijn aangestelde/ onderaannemers werkzaamheden komen uitvoeren na te leven, inzonderheid zijn verplichtingen tot het treffen van voorzorgen/maatregelen betreffende de risico's met betrekking tot specifieke informatie die hem hierboven is verstrekt.

Indien de aannemer/dienstverlener zijn verplichtingen niet of gebrekkig naleeft, kan het bestuur zelf de nodige maatregelen treffen op zijn kosten.

Op uitnodiging van het bestuur moet de aannemer/dienstverlener aan wie de opdracht werd toegewezen voor de aanvang van de opdracht met en onder begeleiding van de leidende ambtenaar een plaats bezoek op de werf afleggen.

Noch de algemene voorschriften, noch de specifieke informatie mogen aanzien worden als limitatieve opsommingen. Het feit dat bepaalde zaken niet zouden zijn opgenomen of gemeld ontslaat de aannemer geenszins van zijn verplichtingen.

Deze aanneming gebeurt zonder toezicht van een veiligheidscoördinator

De werken op de tijdelijke of mobiele bouwplaats worden door één enkele aannemer uitgevoerd en dus wordt derhalve geen veiligheidscoördinator aangesteld. Indien tijdens de verwezenlijking van het bouwwerk door onvoorzienne omstandigheden en/of door het optreden van een onderaannemer toch minstens twee aannemers tegelijkertijd of achtereenvolgens activiteiten verrichten op de tijdelijke of mobiele bouwplaatsen, dient in toepassing van het K.B. van 25 januari 2001 betreffende tijdelijke en mobiele bouwplaatsen alsnog een externe veiligheidscoördinator verwezenlijking te worden aangesteld door de aanbestedende overheid. De aannemer dient desgevallend de aanbestedende overheid onmiddellijk in kennis te stellen van de gewijzigde omstandigheden op de werf.

Meting:

- Aard van de overeenkomst: PM (Pro Memorie)

4. NETHEID EN OPKUIS VAN DE WERF

Bij de eigenlijke aanvang van de werken op de werf zal de aannemer samen met de leidende ambtenaar van het bestuur een rondgang doen, teneinde de staat van netheid van alle toegangswegen, terreinen en lokalen waar de werf zich situeert, vast te stellen. Hiervan wordt een schriftelijk verslag opgemaakt door de aannemer. In dit verslag wordt tevens vermeld waar de container of afvalbak (al dan niet noodzakelijk voor de aard van de uit te voeren werken) geplaatst dient te worden. Het verslag wordt genaam- en gedagtekend door de aannemer en de leidende ambtenaar.

De aannemer is verplicht dagelijks alle vuilnis en bouwafval voortkomende van zijn werken op te ruimen en - indien een container of afvalbak aanwezig is - dit hierin te verzamelen. Op deze bak moet duidelijk de naam van de aannemer of de firma vermeld zijn. Telkens deze bak gevuld is, moet deze onmiddellijk van de werf weggevoerd worden naar een wettelijk erkende openbare stortplaats van zijn keuze.

Tot aan de voorlopige oplevering dient alle verpakkingsmateriaal (zoals: siliconenkokers, kartons, e.d.) en alle overbodige buismateriaal, kabels, e.d. minstens één maal per week worden verwijderd. Dit geldt overigens eveneens voor alle vervuiling ten gevolge van de werken zoals: overschotten van bewerkte materialen, zaagsel, vervuiling door lassen, slijpen, schijven, ...

De aannemer is er aan gehouden zijn uitvoeringsmethodiek dermate aan te passen dat de werken op zich een minimum aan vervuiling met zich mee brengen (bv. Boren met stofzuiger, zagen met waterspoeling, ...). Alle kosten voortvloeiend uit voorgaande zijn een last van de aanneming en zijn begrepen in de verschillende eenheidsprijzen van het bestek.

De infrastructuur, welke het voorwerp uitmaakt van de aanneming, moet bovendien ten vroegste één week van de afgesproken voorlopige oplevering volledig worden gereinigd. Dit betekent dat de structuur van de fietsoverkapping met water worden gereinigd, alsook alle elektrische toestellen en verlichtingsarmaturen. Alle zelfklevers of andere markeringen worden vooraf verwijderd. Beton- en lijmresten, cementsluis en vlekken van gelijk welke aard moeten volledig verwijderd zijn van alle te reinigen oppervlakken. Er mogen hierop verder geen snippers, stofvorming, spatten, vuile vegen en vingertasten meer worden vastgesteld.

Voorname geldt niet enkel voor de zones waar de specifieke werken plaats vonden. Ook de locaties die veel circulatie kregen te verduren gedurende de bouwwerkzaamheden en mogelijks geen deel uitmaakten van de werfzone (grenzen van de aanneming), vereisen een grondige opkuisbeurt, begrepen in dit artikel, voor zover duidelijk is dat de vervuiling een gevolg is van de werken. De aannemer dient er voorts op toe te zien dat de locaties waar geen werken voorzien zijn in het kader van onderhavig bestek, en waar geen circulatie vereist is voor een degelijke en veilige uitvoering der werken, terdege worden beschermd tegen vervuiling door de werken. Dit op alle plaatsen waar nodig en met materialen aangepast aan de lokale omstandigheden. Bij nalatigheid vallen alle werken voor het opkuisen van deze lokalen ten laste van de aannemer.

Gedurende de werfopvolging zal de aannemer nauwgezet het onderhoudsadvies van de fabrikanten/leveranciers die door hem geleverde, verwerkte en geplaatste materialen bijhouden onder de vorm van een technische fiche. Deze bundel dient bij de voorlopige oplevering te worden overhandigd aan de leidende ambtenaar.

Meting:

- Aard van de overeenkomst: PM (Pro Memorie)

5. VOORAFGAAND PLAATSBEZOEK

De aannemer dient zich ter plaatse te vergewissen van de moeilijkheden die zouden kunnen ontstaan en kan zich in geen geval op onwetendheid beroepen om zich aan zijn verplichtingen te onttrekken of om het even welke schadevergoeding te eisen.

Door het feit van zijn mededinging bevestigt de aannemer steeds kennis te zullen nemen van de plaatselijke toestand vóór het indienen van zijn prijs offerte, en dat hij volledig op de hoogte is van de ligging, de aard en gesteltnis van de bodem en de omgeving, van de juiste omvang van de werken, van de mogelijkheden tot aanvoer van de nodige bouwstoffen, van de nodige voorzieningen van water, elektriciteit, enz. en alle noodwendigheden voor de uitvoering van de werken.

Daar de aannemer geacht wordt zich volkomen rekenschap te hebben gegeven van hoger vermelde opmerkingen en van de moeilijkheden die hij in dit opzicht zou kunnen ondervinden, kan hij generlei redenen invoeren om vertraging te rechtvaardigen, noch voor wat betreft het begin van de werken, noch voor de uitvoeringstermijn

De opgegeven afmetingen op de plannen zijn ten titel van inlichting. Alle afmetingen worden door de aannemer en op zijn verantwoordelijkheid gecontroleerd en ter plaatse genomen.

Meting:

- Aard van de overeenkomst: PM (Pro Memorie)

6. STAAT VAN BEVINDING

Vóór aanvang van de werken zal verplichtend op initiatief van de aannemer, een tegensprekelijke, beschrijvende staat van bevinding opgemaakt worden.

De tegensprekelijke staat zal een volledige en nauwkeurige weergave van de toestand waarin de bouwplek, straatomgeving, omgeving tot de werf en omliggende gebouwen zich bevindt op het ogenblik van het onderzoek. Alle bestaande beschadigingen of tekorten aan de te bewaren elementen, in het bijzonder de bestaande wegenis, verhardingen en omgeving worden in detail opgeven (foto's en beschrijving van alle te bewaren elementen). Op te maken door een deskundige.

De foto's worden telkens gebundeld in een verzamelstaat waarvan 1 exemplaar (afdruk op papier) aan de leidende ambtenaar wordt overhandigd. Deze wordt na akkoord ondertekend door alle partijen. De verzamelstaat wordt tevens op digitale drager (Usb-stick) gezet. De Usb-sticks worden aan de leidende ambtenaar overhandigd.

Meting:

- Aard van de overeenkomst: PM (Pro Memorie)

7. PLAATSEN VAN FIETSOVERKAPPINGEN

7.1 - ALGEMEEN

De werken omvatten het leveren en plaatsen van al dan niet afgesloten fietsoverkappingen. De fietsoverkapping dient geschikt te zijn voor het beschut parkeren van fietsen. Hieronder wordt verstaan dat de berging een zeer degelijke bescherming moet bieden tegen weersomstandigheden, vandalisme en inbraak.

De fietsoverkapping dient modulair te kunnen worden opgebouwd, uitgebreid of afgebroken te kunnen worden. Dit wil zeggen dat de opdrachtgever kan vragen om de fietsoverkapping deels of in zijn geheel te verplaatsen. Het is ook mogelijk dat de opdrachtgever vraagt om een deel van een bestaande fietsoverkapping aan te bouwen aan een reeds eerder door de inschrijver geplaatste fietsoverkapping van dit type.

Een basismodule bestaat minstens uit een dragende structuur bestaande uit modules van bijvoorbeeld 1.20 m. Met deze modules wordt een voorwand (inclusief deur of deuropening), een achterwand, twee zijwanden en een dakdeel gebouwd. Inbegrepen zijn ook de nodige koppelingselementen en bevestigingsmaterialen, en voorzieningen voor verlichting en hemelwaterafvoer.

De opdracht wordt globaal gegund.

De aanneming wordt uitgevoerd door verschillende deelbestellingen over de duur van het contract gespreid en wordt gegeven aan de hand van dienstbevelen. Het uitvoeren van de werken gebeurt in overleg met het bestuur en met de gebruikers van de locatie.

De aannemer zal per opdracht een prijsvoorstel dienen op te maken aan de hand van zijn aangeboden prijzen uit zijn offerte. Het prijsvoorstel dient voorafgaandelijk aan de uitvoering door de leidende ambtenaar te worden goedgekeurd.

De aannemer heeft 10 kalenderdagen de tijd om de offerte in te dienen.

De offerte omvat een gedetailleerde prijslijst met omschrijving van de gebruikte materialen en principiële uitvoeringstekeningen: uitvoeringstekeningen van de staalstructuren, houtstructuren en van de geprefabriceerde elementen, inclusief grondplan en geveltekeningen. Deze documenten worden aan de opdrachtgever overgemaakt bij het indienen van de offerte.

7.1.1 – MODULERING

Afmetingen van een module.

Minimale en maximale netto afmetingen van een basismodule:

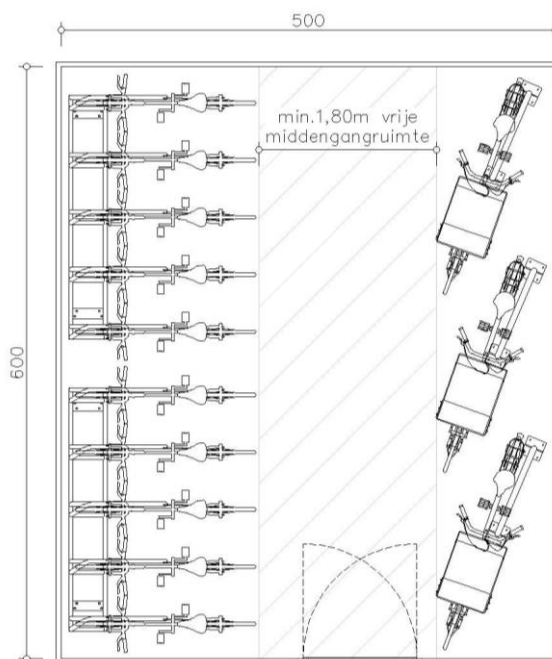
- Lengte (netto vrije ruimte): min 5,00 meter, max. 8,00 meter
- Breedte (netto vrije ruimte): min. 5,00 meter, max. 6,00 meter
- Vrije hoogte: min. 2,30 meter, max. 2,50 meter

In het voorstel van de inschrijver moet duidelijk worden aangegeven wat de precieze afmetingen zijn van de basismodule en aanbouwmodules die hij wenst aan te bieden. Deze afmetingen zullen daarna strikt moeten worden toegepast op alle basismodules en aanbouwmodules die besteld worden.

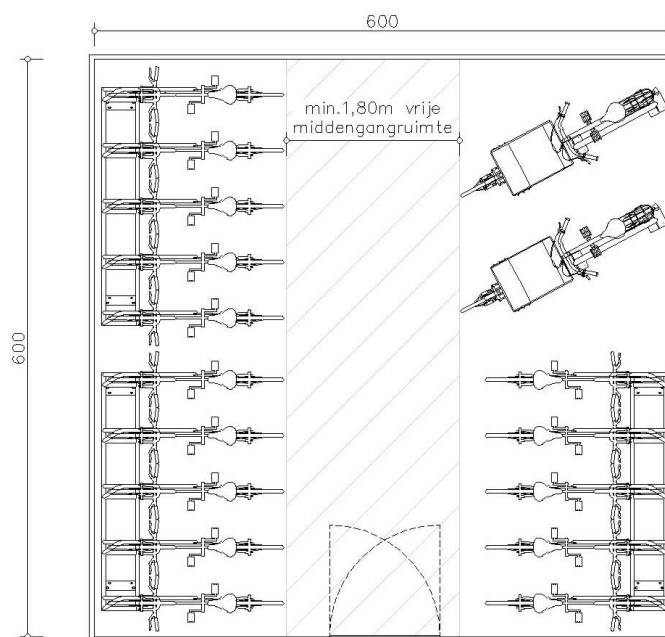
De kolommen van de dragende structuur mogen de toegang tot de fietsenstalling noch het gebruik van de middengang belemmeren. Er moet minimaal 1,80 meter vrije middengangruimte beschikbaar blijven (fietsen worden links en/of rechts in rekken geplaatst).

De inschrijver dient bovendien bij de afwerking van de dragende structuur ermee rekening te houden dat er kan worden gevraagd om de module na verloop van tijd te demonteren en te verplaatsen naar een nieuwe locatie binnen Stad Gent.

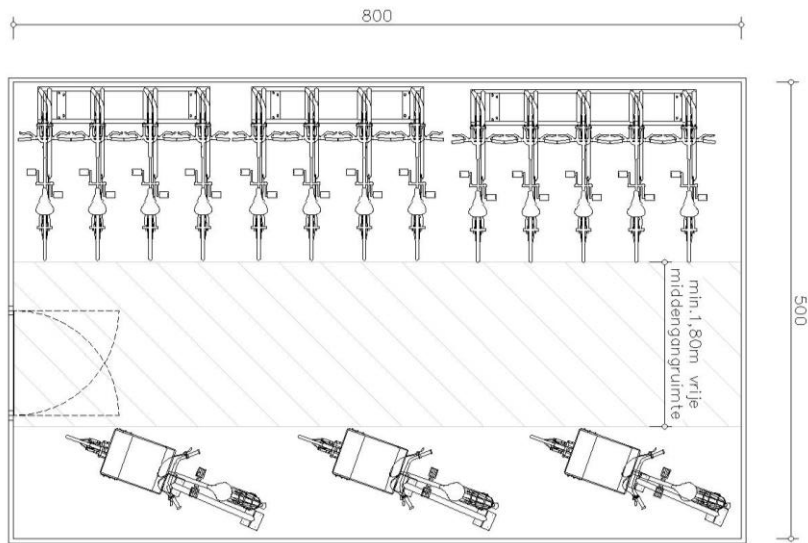
Een basismodule moet gelijkaardig zijn aan de hieronder vermelde afmetingen en wordt vrijstaand geplaatst.



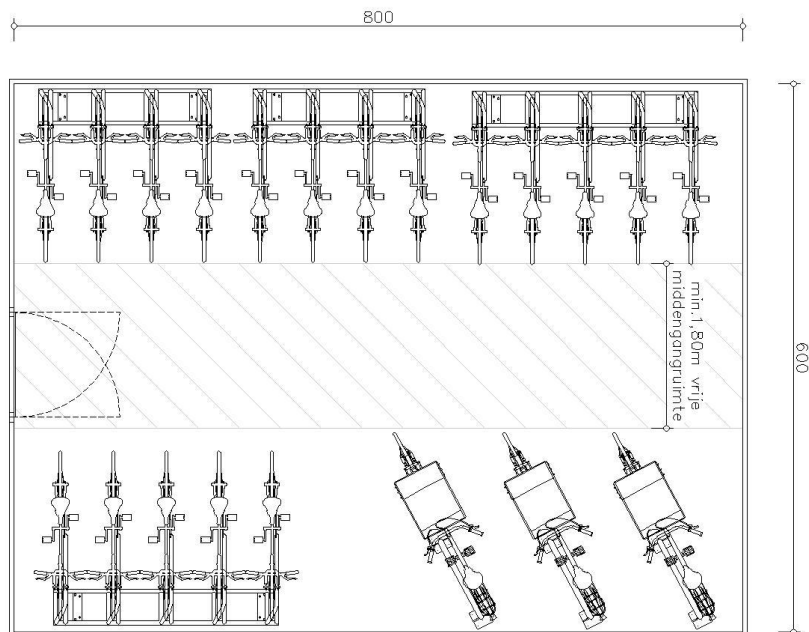
***Figuur 1: Voorbeeld van een basismodule voor:
10 standaard fietsen + 3 fietsen met afwijkende afmetingen***



***Figuur 2: Voorbeeld van een basismodule voor:
15 standaard fietsen + 2 fietsen met afwijkende afmetingen***



*Figuur 3: Voorbeeld van een basismodule voor:
13 standaard fietsen + 3 fietsen met afwijkende afmetingen*



*Figuur 4: Voorbeeld van een basismodule voor:
18 standaard fietsen + 3 fietsen met afwijkende afmetingen*

Meting:

- Aard van de overeenkomst: PM (Pro Memorie)

7.1.2 – FIETSREKKEN

Zoals vermeld in de algemene bepalingen zullen de fietsoverkappingen stads breed worden geplaatst. Alle fietsrekken zullen, ongeacht de entiteit die zal afnemen van het raamcontract, worden geleverd en geplaatst door de Fietsambassade Stad Gent. Het leveren en plaatsen van fietsrekken maakt **geen** deel uit van deze opdracht. Onderstaande informatie is aldus informatief.

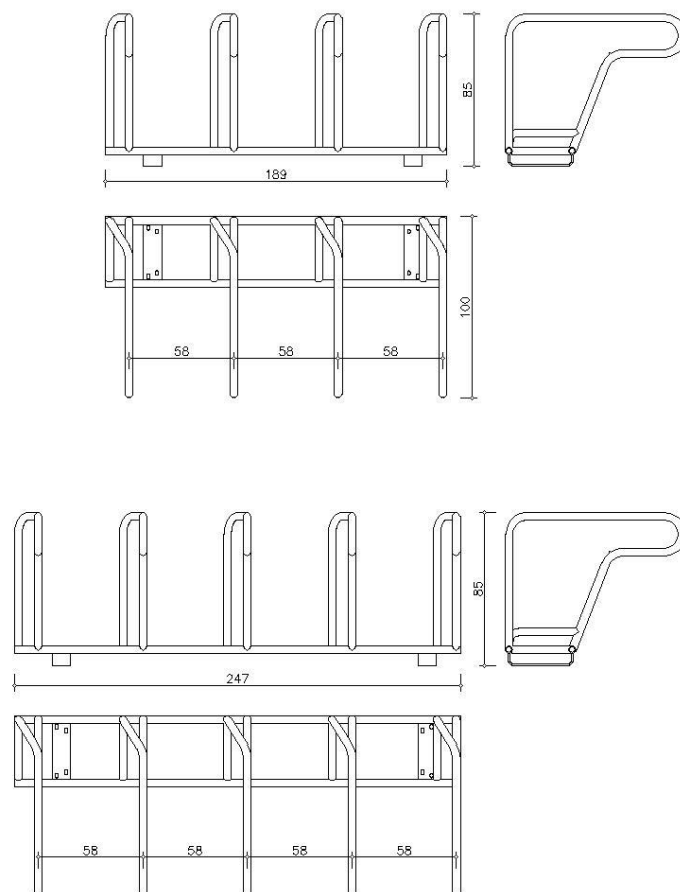
De Fietsambassade zal twee types fietsenrekken plaatsen:

1. Module Type Gent Laag-Laag: de fietsmodules bieden plaats voor 4 of 5 fietsen. De totale lengte van 1 module bedraagt:

- voor 4 plaatsen 1892 mm
- voor 5 plaatsen 2472 mm

De beugels in de module zijn van gelijke hoogte met hart-op-hartafstand 580 mm.

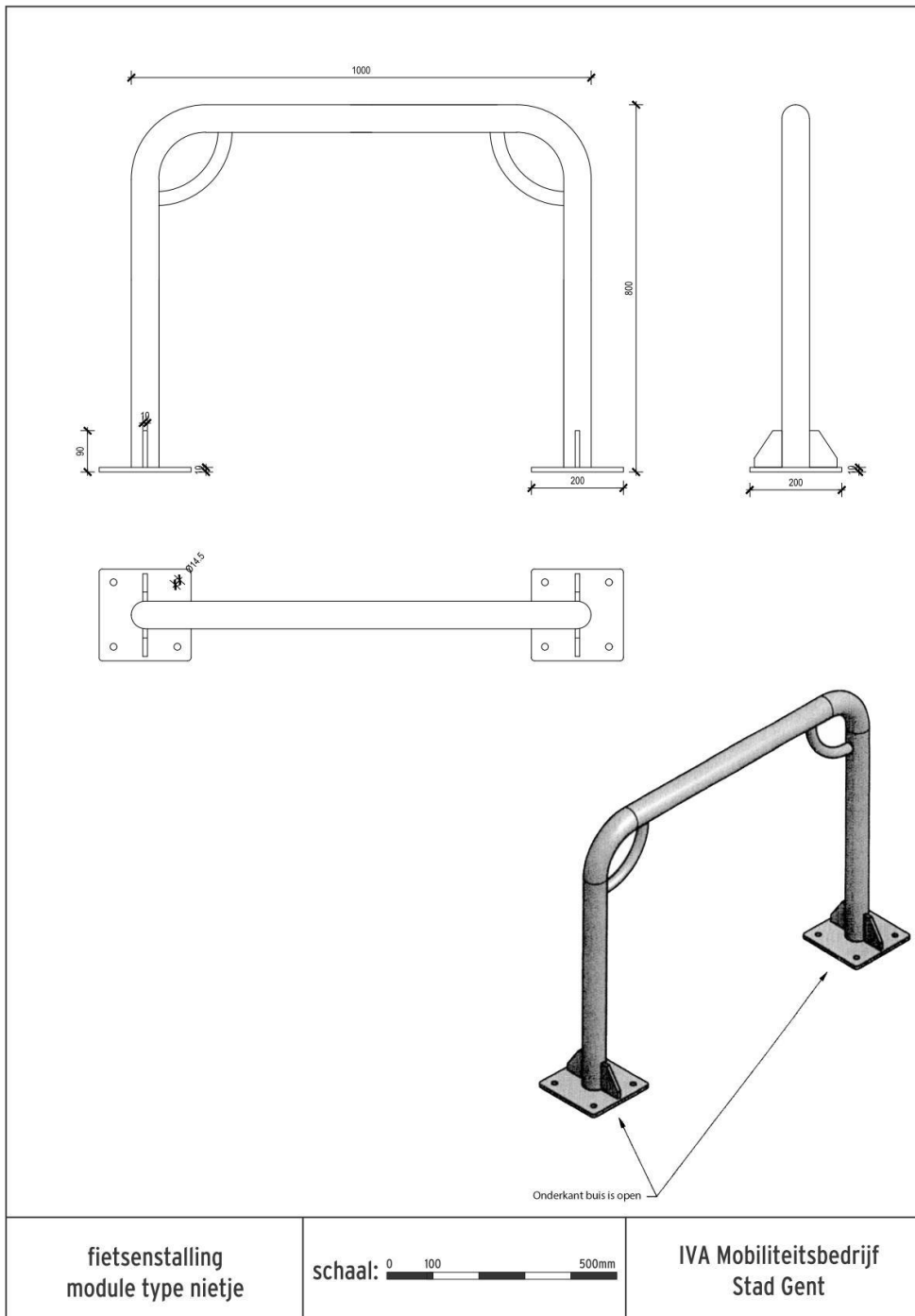
Zie ook Figuur 5: Module Type Gent Laag/Laag - technische tekening.



Figuur 5: Module Type Gent Laag/Laag - technische tekening

2. Type Nietje: de enkelvoudige fietsenstalling bestaat uit een gegalvaniseerde aanleunbeugel met gebogen buiselementen. De lengte van één beugel bedraagt 1000 mm, de hoogte bedraagt 80 mm. De afstand tussen twee nietjes dient steeds minimaal 100 mm te bedragen, zodat deze langs twee zijden kan gebruikt worden. Nietjes kunnen ook schuin opgesteld worden om ruimte te besparen.

Zie ook Figuur 6: Module Type Gent Nietje – technische tekening.



Figuur 6: Module Type Gent Nietje – technische tekening.

Meting:

- Aard van de overeenkomst: PM (Pro Memorie)

7.2 – STRUCTUURELEMENTEN UIT THERMISCH VERZINKT STAAL

Algemeen

De studie en de kosten voor de opmaak van de studie voor de berekening van de stabiliteit van de structurelementen zijn ten laste van de aannemer. De berekeningen zijn uitgevoerd op basis van Eurocode 3 – Ontwerp en berekening van staalconstructies (NBN EN 1993).

Omschrijving

De post "structurelementen staal" omvat alle werken en leveringen voor de realisatie van de constructies uit staal, met inbegrip van alle uitvoeringstekeningen, verbindingssystemen, de eigenlijke uitvoering in het werk, verankeringen, hulpstukken, corrosie- en brandbescherming,

De stalen profielen en bevestigingselementen worden behandeld ter voorkoming van corrosie door een combinatie van thermisch verzinken en het vervolgens aanbrengen van een organische deklaag.

Het verzinken gebeurt door onderdompeling van de stalen constructie-elementen in een bad met vloeibaar zink. Als deklaag wordt een poedercoating met fijne textuur voorzien.

De bepalingen van volgende normen zijn van toepassing:

- NBN EN ISO 1461 – Door thermisch verzinken aangebrachte deklagen op ijzeren en stalen voorwerpen - Specificaties en beproevingen
- NBN EN ISO 14713 – Deel 1 en 2 – Zinken deklagen – richtlijnen en aanbevelingen voor de bescherming van ijzer en staal in constructies tegen corrosie

Materialen

ALGEMEEN

- Elementen die gebreken of beschadigingen vertonen ten gevolge van prefabproductie, transport en/of opslag worden niet verwerkt en worden zo snel mogelijk afgevoerd en op kosten van de aannemer vervangen door nieuwe elementen.
- De vorm en de afmetingen van de profielen zijn afleesbaar op tijdig voor te leggen werktekeningen.
- De dikte van de stalen dragende elementen dient te zijn aangepast aan het gewicht van de volledige constructie, rekening houdend met de daksamenstelling: groendak of lichtdoorlatende dakbedekking.
- De dikte van de stalen kolom ter hoogte van de toegangsdeur dient minimaal 50mm te zijn voor het inwerken van sloten en het kunnen plaatsen van het badgecontrolesysteem.

SPECIFICATIES

- Staalsoort: S235
- Kwaliteit lasbaarheid: JR
- Behandeling van het staal:
 - Thermisch verzinkt, minimum gemiddelde laagdikte 100 µm.
De nodige ontluuchtingsgaten en in- en uitstroomopeningen moeten voorzien worden. Hieromtrent moeten de raadgevingen van Zinkinfobenelux opgevolgd worden.
Alle bouten, moeren, en onderleggingen groter of gelijk aan M8, die worden gebruikt voor de assemblage van de thermisch verzinkte structuren, zullen eveneens verzinkt worden volgens NBN EN ISO 1461. De draad in de bouten moet vooraf aangebracht zijn, na het verzinken mogen de bouten geen enkele operatie ondergaan die de zinklaag kan schenden. De draad in de moeren mag eventueel na het verzinken ingesneden worden. In plaats van verzinkte bevestigingsmaterialen mag ook gebruik gemaakt worden van roestvast stalen bevestigingsmiddelen.
Oneffenheden op de verzinkte stukken, hoger dan 1 mm uitstekend uit het oppervlak, dienen door de verzinkerij verwijderd te worden. Aanwezige scherpe punten, doorns, zinkdruppels, zinklassen, hardzink of schuimresten van flux moeten vermeden worden. Bij het bijwerken van de bovenstaande oneffenheden mag de (naastgelegen) zinklaag niet tot op de stalen

ondergrond verwijderd worden. Een verdikking is toegestaan, mits deze niet scherp, storend of schadelijk is voor het gebruiksdoel van het product.

Het thermisch verzinkbad bevat zink, waarvan het gehalte aan onzuiverheden (andere dan ijzer en tin) niet hoger mag zijn dan 1,5%.

- Het thermisch verzinkt stalen frame of geraamte wordt voorzien van poedercoating met fijne structuur, kleur olijfgroen RAL 6003, gemiddelde deklaagdikte minimaal 80 µm. De korrelgrootteverdeling: 100% < 160 micron, glans 4%.

Voor het aanbrengen van de organische deklaag moeten de verzinkte stukken met een chemische voorbehandeling gereinigd worden. De chemische voorbehandeling (bijv. chromateren, fosfateren) dient op zodanige wijze uitgevoerd te worden dat alle op het zinkoppervlak aanwezige verontreinigingen verwijderd zijn en er op het zink een chemische verbinding ontstaat die een hechtlaag (conversielaag) voor de bedekking vormt of een zodanige ondergrond vormt dat er een deklaag op kan worden aangebracht.

Het voorbehandelde oppervlak moet een gelijkmatige kleur hebben die normaal is voor de conversielaag in kwestie en moet vrij zijn van vlekken, strepen, poeder, onbedekte plaatsen, concentraties van zoutresten en andere verontreinigingen. Bij wrijven met een doek mag de conversielaag niet afgeven. Het voorbehandelde materiaal dient schoon en droog in een binnenruimte te worden opgeslagen.

De deklaag moet bij voorkeur aansluitend, doch uiterlijk binnen de 4 uur, na de chemische voorbehandeling aangebracht worden. De verwerkingsvoorschriften van de coatingleverancier moeten zorgvuldig in acht genomen worden.

Uitvoering

ALGEMEEN

- De elementen worden bij hun productie voorzien van de nodige uitsparingen of doorvoeren zoals aangeduid op de plannen. Geen enkele doorvoer mag achteraf in de elementen worden uitgeboord, uitgeslepen of uitgebrand. Alle mechanische bewerkingen, zoals ponsen, boren, zagen, snijden en lassen moeten voor het verzinken gebeuren.
- Alle bewerkingen - zoals vlakken en richten van de stukken, smeden en warm plooiën, buigen, uitgloeien, uitsnijden, alle verbindingen door lassen, bouten, schroeven, de voorbereiding van de gaten, enz. - worden uitgevoerd volgens de vigerende NBN-normen en regels van goed vakmanschap.
- De uitvoering gebeurt volgens de voorschriften van de Belgische Praktijkrichtlijn BPR 1197 - Kwaliteitseisen voor het industrieel aanbrengen van organische deklagen op thermisch verzinkt staal (Duplexsysteem).
- Vóór de uitvoering van het thermisch verzinken moet aan de verzinkerij meegedeeld worden dat de thermisch verzinkte producten zullen moeten voorzien worden van een organische deklaag, opdat de nodige voorzorgen genomen worden om producten met een geschikte oppervlaktegesteldheid voor het aanbrengen van de organische deklaag te bekomen.
- De herstellmethode van gebeurlijke beschadigingen m.b.v. zinkrijke verf voor onverzinkte plekken of beschadigingen mag niet toegepast worden bij het duplexsysteem, aangezien er niet-compatibiliteit tussen de verflagen kan zijn. De droge laagdikte van de herstelde plekken moet 30 µm groter zijn dan de minimale plaatselijke eis voor de deklaagdikte.

LEVERING - MONTAGE - OPLEG - VERANKERINGEN

- Het thermisch verzinkt stalen frame of geraamte wordt bevestigd met voetplaten voor verankering op bestaande betonverharding of betonsokkels. De voetplaten zijn gemonteerd op telescopische poten (in en uitschuifbare voeten) zodat oneffenheden in het terrein kunnen worden opgevangen.
- Alle stukken worden stevig in de omliggende constructies vastgezet en/of verankerd met aangepaste keilbouten en dus een mechanische verankering. Het is verboden om chemische verankering toe te passen. De inschrijver dient er rekening mee te houden dat er kan worden gevraagd dat modules na verloop van tijd worden verplaatst naar een nieuwe locatie.

- De constructeur organiseert de gehele constructie ervan zodanig dat ten allen tijde en gedurende alle noodzakelijke en mogelijke manipulaties van de diverse elementen de stabiliteit van het geheel en van elk element afzonderlijk gegarandeerd blijft.
- Alle aangewende metalen onderdelen voor de verankering van buitenconstructies bestaan uit roestvast staal.
- Het lassen gebeurt in uitsluitend in het werkhuis onder beschermde omstandigheden en door een erkend lasser.
- Bij transport en opslag dienen maatregelen genomen te worden om de vorming van witroest te beperken. Hiertoe dienen de thermisch verzinkte stukken op balken harsvrij hout en onder een lichte helling geplaatst te worden.
- Bij het stapelen zal men zorgen voor voldoende ruimte tussen de onderdelen, zodat een goede luchtcirculatie kan plaatsvinden.
- Om de opslagtijd te beperken moet de montage zo snel mogelijk na het verzinken gebeuren.

Meting:

- meeteenheid: m²
- meetcode: netto oppervlakte van de totale fietsoverkapping, volgens de nominale afmetingen op de plannen. Inbegrepen alle constructie-elementen, dakgoten en kroonlijsten in staal.
- aard van de overeenkomst: VH (Vermoedelijke Hoeveelheid)

7.3 – GEVELPANELEN

7.3.1 – ALGEMEEN

Omschrijving

De inschrijver dient verschillende types gevelpanelen te kunnen aanleveren. De panelen van de wanden worden op de wandgordingen of portieken geschroefd of verlijmd. De gevelmaterialen lopen door tot aan de dakrand, dus voorbij de kroonlijst, zodat deze van buitenaf niet zichtbaar is (met uitzondering van het gevelmateriaal uit gelast draadnet).

Onder de wanden blijft een opening van ca. 10 cm om variabele terreinhellingen op te vangen. Op verzoek van het Bestuur en afhankelijk van de locatie waar de fietsoverkapping zal worden geplaatst, kan worden gevraagd een plint te voorzien zodat rondvliegende bladeren, zwerfvuil, e.d. zich niet kunnen ophopen in de fietsoverkapping.

Alle leveringen en werken voor het realiseren van een gevelbekleding met panelen, houten strokenbeplanking, gelast draadnet en panelen uit strekmetaal, tot een afgewerkt geheel zijn inbegrepen. Inbegrepen zijn de voorziene regelstructuur, de bekledingspanelen, alle bevestigingsmiddelen en hulpstukken, randprofielen, plinten,... met het oog op een verzorgde aansluiting op de stalen draagstructuur.

Materialen

De panelen, samen met de eventuele voorziene oppervlakteafwerking, dienen specifiek geschikt te zijn voor buitengebruik (UV- en klimaatsbestendig).

Volgende materiaaltypes dienen in het aanbod te worden opgenomen:

7.3.2 – GEVELMATERIALEN

7.3.2.1 – HOUTEN STROKENBEPLANKING

Materiaal

- De bepalingen van volgende normen en voorschriften zijn van toepassing:

- ⇒ NBN EN 14915 – Wand- en gevelbekleding van massief hout – Eigenschappen, conformiteitsbeoordeling en markering
- ⇒ STS 04.2 – Hout en plaatmaterialen op basis van hout: Schrijnwerkhout
- ⇒ STS 04.3 – Hout en plaatmaterialen op basis van hout: Behandelingen van hout
- ⇒ TVN 243 - Gevelbekledingen uit hout en plaatmaterialen op basis van hout. §7.1
- ⇒ Beschikking 2006/2013/EG tot vaststelling van klassen van materiaalgedrag bij brand voor bepaalde voor de bouw bestemde producten voor houten vloeren en massief houten lambriseringen bekleding
- Het hout heeft een FSC- of PEFC-label en de leverancier is respectievelijk FSC of PEFC CoC-gecertificeerd.
- De houtsoort vertoont een toereikende natuurlijke duurzaamheid (klasse I, II of III) of heeft een geschikte verduurzamingsbehandeling ondergaan.
- Het gemiddelde vochtgehalte van het hout bedraagt 17 +/-1% bij plaatsing.
- Het eventuele verduurzamingsproduct is in overeenstemming met de voorwaarden van het Belgische homologatiesysteem. De behandeling beschikt over een technische goedkeuring ATG of gelijkwaardig. Bij de aflevering van het hout op de werf zal steeds een behandelingscertificaat voorgelegd worden, conform de richtlijnen en met de vermelding van het goedkeuringsnummer van het behandelingsstation.
- De bevestigingsmiddelen zijn gemaakt van roestvast staal type A2 of A4 of uit een non-ferrometaal. De lengte van nagels, schroeven bedraagt minimaal 2,5x, respectievelijk 2x de dikte van de planken.

Specificaties

- Houtsoort: thermisch gemodificeerd gehard Europees naaldhout.
Uitzichtsklasse (NBN EN 14519, NBN EN 15146 en NBN EN 14951): vrije klasse; kleine natuurlijke onvolkomenheden worden aanvaard, doch volledig vrij van spinhout.
- Dikte: minimum 21 mm
- Breedte: ca. 90 mm
- Hoogte: tot aan de dakrand
- Profiel: vlak
- Afwerking: alle zichtzijden geschaafd en geschuurd
- Houtverduurzaming: duurzaamheidscategorie I = geschikt voor buitentoepassingen als gevelbekleding. Levensduur minimaal 25 jaar.
- Houtverduurzaming procedé: hitte behandeld hout.
Tijdens het productieproces wordt gebruik gemaakt van hitte, stoom en water. Het hout wordt langdurig verhit bij een temperatuur tot 208°C. De hittebehandeling brengt een chemische verandering van het hout met zich mee, waardoor de duurzaamheid, stabiliteit en de bestandheid tegen insecten van het hout wordt verbeterd.
- Afwerkingsbehandeling: geen

Uitvoering

- De uitvoeringsrichtlijnen van TV 247 zijn van toepassing.
- Montage: verticaal met open voeg. Alle planken geschaafd op 120 mm as/as met verticale spleten van minimaal 20 mm en maximaal 30mm gemonteerd als een verticaal open lattenwerk op houten kaderwerk uit kepers van dezelfde houtsoort en behandeling.
- Bevestigingswijze: geschroefd.
- Als bescherming van het kopse hout wordt aan de bovenzijde van de planken een aluminium dakrandprofiel voorzien die op de houten planken geklemd wordt. Zie artikel 7.4.4.1 Dakrandprofielen.

Meting

- meeteenheid: per m2
- meetcode: netto oppervlakte, alle openingen groter dan 0,5 m2 worden afgetrokken. De dagkanten van eventuele openingen worden indien uitbekleed met hetzelfde materiaal ook meegerekend. Dakrandprofielen inbegrepen.
- aard van de overeenkomst: VH (Vermoedelijke Hoeveelheid)

7.3.2.2 – STREKMETAAL

Materiaal

- Het strekmetaal wordt vervaardigd uit staalplaat waarbij de mazen zijn gemaakt door middel van het maken van sneden die vervolgens worden uitgerokken, zonder verlies van materiaal.
- Het strekmetaal wordt zonder metalen kader bevestigd op de achterliggende structuur. Enkel aan de bovenzijde (dakrand), de onderzijde (plint) en rondom de deuropening wordt een metalen hoekprofiel voorzien.
- Staalsoort: S235
- Kwaliteit lasbaarheid: JR
- Oppervlaktebehandeling van het strekmetaal en de metalen afwerkingsprofielen (dakrand, plintprofiel en rondom deuropening): thermisch verzinkt volgens NBN EN ISO 14713, conform de VISEM & ZinkInfoBenelux Praktijkrichtlijn (www.vom.be). Laagdikte volgens tabel 2 van NBN EN ISO 1461. Gemiddelde deklaagdikte minimaal 60 µm. Geen enkele doorboring mag gemaakt worden na galvanisatie. Beschadigingen worden met een zinkchromaatverf bijgewerkt.

Specificaties

- Lange diagonaal x korte diagonaal: 51mm x 23mm
- Strook x dikte: 3,2mm x 3,0mm
- De platen hebben een afmeting die overeenstemt met de module van de staalstructuur.
- Hoogte: tot aan de dakrand. Het strekmetaal dient in de hoogte uit 1 stuk te worden voorzien op de gewenste hoogte van de wandbekleding.
- Dikte blad: 6,4mm
- Gewicht: 6,82 kg/m2
- Doorlaat: 67%
- Opening van de maas: 41mm x 20mm

Uitvoering

- Bevestigingsmiddelen: RVS-bouten met tussenplaatsing van aangepaste omega-profielen voor onzichtbare bevestiging.
- De bevestiging van het strekmetaal gebeurt langs de binnenzijde van de overkapping en draagt zo bij aan de diefstal- en inbraakbestendigheid.
- De platen worden horizontaal aangebracht (in de richting van de lange diagonaal).
- Het strekmetaal wordt zonder metalen kader bevestigd op de achterliggende structuur. De aannemer zal ervoor zorgen dat de voegen tussen de verschillende bladen nauwelijks zichtbaar zijn door het patroon van de bladen onderling op te lijnen.
- Aan de bovenzijde (dakrand), de onderzijde (plint) en rondom de deuropening wordt een metalen hoekprofiel als randafwerking geplaatst.
- De nodige voorzorgen moeten genomen worden om elke beschadiging van de beplating en de oppervlaktebehandeling te voorkomen.

Meting

- meeteenheid: per m2
- meetcode: netto oppervlakte, alle openingen groter dan 0,5 m2 worden afgetrokken. De dagkanten van eventuele openingen worden indien uitbekleed met hetzelfde materiaal ook

meegerekend. Hoekprofielen voor de afwerking van de dakranden, plinten en rondom deuropeningen zijn inbegrepen.

- aard van de overeenkomst: VH (Vermoedelijke Hoeveelheid)

7.3.2.3 – GELAST DRAADNET

Materiaal

- Het draadnet wordt vervaardigd uit gelaste draadnetten uit blank staal met vierkante mazen.
- Het draadnet wordt in een metalen kader gelast en bevestigd op de achterliggende structuur.
- Staalsoort: S235
- Kwaliteit lasbaarheid: JR
- Oppervlaktebehandeling voor draadnet en de metalen kader: thermisch verzinkt volgens NBN EN ISO 14713, conform de VISEM & ZinkInfoBenelux Praktijkrichtlijn (www.vom.be). Laagdikte volgens tabel 2 van NBN EN ISO 1461. Gemiddelde deklaagdikte minimaal 60 µm. Beschadigingen worden met een zinkchromaatverf bijgewerkt.
- Rondom het draadnet wordt een metalen thermisch verzinkt omrandingsprofiel geplaatst.
- Het thermisch verzinkt stalen frame of geraamte wordt voorzien van poedercoating met fijne textuur, kleur: RAL te bepalen door het bestuur, gemiddelde deklaagdikte minimaal 80 µm.

Specificaties

- Maas: 50mm x 50mm
- De kaders hebben een afmeting die overeenstemt met de module van de staalstructuur.
- Hoogte: tot aan de dakrand. Het draadnet dient in de hoogte uit 1 stuk te worden voorzien op de gewenste hoogte van de wandbekleding.
- Diameter van de draad: 4mm
- Doorlaat: 89%
- Omrandingsprofiel: U3.5 – 20 – 1.2

Uitvoering

- Bevestigingsmiddelen: RVS-bouten met tussenplaatsing van aangepaste omega-profielen voor bevestiging.
- De bevestiging van het draadnet gebeurt langs de binnenzijde van de overkapping en draagt zo bij aan de diefstal- en inbraakbestendigheid.
- De nodige voorzorgen moeten genomen worden om elke beschadiging van het draadnet en de oppervlaktebehandeling te voorkomen.

Meting

- meeteenheid: per m²
- meetcode: netto oppervlakte, inclusief omrandingsprofiel.
- aard van de overeenkomst: VH (Vermoedelijke Hoeveelheid)

7.3.2.4 – PANELEN UIT HPL

Materiaal

- Vlakke, homogene, massieve en zelfdragende gevelbekledingspanelen samengesteld op basis van thermohardende kunstharsen, homogeen versterkt met vezels en vervaardigd onder hoge druk en hoge temperatuur. Ze zijn tweezijdig voorzien van een decoratieve oppervlak.
- De platen zijn geschikt voor buitengebruik overeenkomstig NBN EN 438-6 – Hoge-druk decoratief laminaat (HPL) – Platen gebaseerd op thermohardende harsen (gewoonlijk Laminaat genoemd) – Deel 6: Indeling en voorschriften voor compact laminaat voor buitengebruik met een dikte van 2 mm of meer. Zon, regen en vocht hebben geen invloed op het plaatoppervlak.

- De platen zijn onderhoudsarm, slijt-, slag-, kras- en stootvast. Het oppervlak mag niet eroderen of verkrijten en bevat geen kras- en oplosmiddelen gevoelige acrylaatfolie. Er is geen bijkomende kantomlijsting of afwerking nodig.
- Het materiaal beschikt over een productgarantie van 10 jaar.

Specificaties

- Plaatdikte: minimum 10 mm (voor onzichtbare bevestigingen).
- Densiteit: hoog, minimaal 1350 kg/m³.
- De platen hebben een afmeting die overeenstemt met de module van de staalstructuur.
- Hoogte: tot aan de dakrand
- Oppervlaktestructuur: ruwmat.
- Decoratieve oppervlakte: tweezijdig.
- Kleur: keuze uit het RAL standaardgamma van de fabrikant.
- De platen beschikken over een technische goedkeuring ATG, ETA of gelijkwaardig.

Uitvoering

- Bevestigingswijze: blinde bevestiging met verlijmd aluminium ophangbeugels.
- De bevestiging van het paneel uit HPL gebeurt langs de binnenzijde van de overkapping en draagt zo bij aan de diefstal- en inbraakbestendigheid.
- Bij een verlijmd bevestiging dienen de voorschriften (eventueel opschuren, voorbehandeling met primer, weersomstandigheden,...) van het voorgestelde lijmsysteem strikt gevolgd te worden. Het lijmsysteem moet beschikken over een technische goedkeuring ATG of gelijkwaardig.
- Randaansluitingen, binnen- en buitenhoeken worden fijn afgewerkt. Zaagkanten worden steeds met de nodige zorg afgewerkt.

Meting

- meeteenheid: per m²
- meetcode: netto oppervlakte, alle openingen groter dan 0,5 m² worden afgetrokken. De dagkanten van eventuele openingen worden indien uitbekleed met hetzelfde materiaal ook meegerekend.
- aard van de overeenkomst: VH (Vermoedelijke Hoeveelheid)

7.3.3 – PLINT

Omschrijving

Voor Stad Gent is het van belang dat de fietsoverkapping binnenin proper blijft. Afhankelijk van de locatie waar de fietsoverkapping zal worden geplaatst, kan worden gevraagd een plint uit HPL te voorzien zodat rondvliegende bladeren en ander zwerfvuil zich niet kunnen opstapelen binnenin de fietsoverkapping.

Materiaal

- Vlakke, homogene, massieve en zelfdragende gevelbekledingspanelen samengesteld op basis van thermohardende kunstharsen, homogeen versterkt met vezels en vervaardigd onder hoge druk en hoge temperatuur. Ze zijn tweezijdig voorzien van een decoratieve oppervlak.
- De platen zijn geschikt voor buitengebruik overeenkomstig NBN EN 438-6 – Hoge-druk decoratief laminaat (HPL) – Platen gebaseerd op thermohardende harsen (gewoonlijk Laminaat genoemd) – Deel 6: Indeling en voorschriften voor compact laminaat voor buitengebruik met een dikte van 2 mm of meer. Zon, regen en vocht hebben geen invloed op het plaatoppervlak.
- De platen zijn onderhoudsarm, slijt-, slag-, kras- en stootvast. Het oppervlak mag niet eroderen of verkrijten en bevat geen kras- en oplosmiddelen gevoelige acrylaatfolie. Er is geen bijkomende kantomlijsting of afwerking nodig.
- Het materiaal beschikt over een productgarantie van 10 jaar.

Specificaties

- Plaatdikte: minimum 10 mm.
- Densiteit: hoog, minimaal 1350 kg/m³.
- Oppervlaktestructuur: ruwmat.
- Decoratieve oppervlakte: tweezijdig.
- Kleur: zwart
- De platen beschikken over een technische goedkeuring ATG, ETA of gelijkwaardig.

Uitvoering

- Bevestigingswijze: zichtbare bevestiging (geschroefd) op de stalen onderregel.
- Randaansluitingen, binnen- en buitenhoeken worden fijn afgewerkt. Zaagkanten worden steeds met de nodige zorg afgewerkt.

Meting

- meeteenheid: per lopende m
- meetcode: netto lengte, gemeten langs de buitenzijde van de gevel over voegen en naden heen
- aard van de overeenkomst: VH (Vermoedelijke Hoeveelheid)

7.3.4 – TOEGANGSDEUR

Omschrijving

Voor Stad Gent is het van belang dat het risico op inbraak in de afsluitbare fietsoverkapping tot een minimum wordt beperkt en dat fietsdiefstal zo goed als onmogelijk is. De toegangsdeur dient dan ook te worden voorzien van inbraakveilig slotmechanisme en toegangscontrole.

Materiaal

- De deur wordt opgebouwd uit een stalen kader die voldoet aan de beschrijving als opgenomen in artikel 5.2 Structuurelementen uit thermisch verzinkt staal.
- De deurbekleding dient te zijn uitgevoerd in het materiaal identiek aan de gekozen gevelbekleding als beschreven in artikel 7.3.2 Gevelmaterialen.

Specificaties

- Enkele deur;
- Minimale netto vrije doorgang: 100 cm;
- Maximale breedte van de deurvleugel: 120 cm;
- Draairichtingen van de buitendeur: de deur dient naar gelang de situatie en op aangeven van de Stad Gent naar binnen of naar buiten open te draaien, met de scharnieren links of rechts van buitenaf bekeken.
- Bij een gevelbekleding uit draadnet of strekmetaal wordt de deur voorzien van een extra staalplaat ter hoogte van de deurgreep zodat deze vanaf de buitenzijde, doorheen de mazen van het net, niet bereikbaar is.
- Inbegrepen zijn de voorziene regelstructuur, de bekledingspanelen, alle bevestigingsmiddelen en hulpstukken, randprofielen,... met het oog op een verzorgde aansluiting op de stalen structuur.

Meting

- meeteenheid: per stuk
- meetcode: netto hoeveelheid
- aard van de overeenkomst: VH (Vermoedelijke Hoeveelheid)

7.3.5 – HANG- EN SLUITWERK

Omschrijving

Levering en montage van alle elementen voor het bedienen, equilibreren, afhangen, geleiden, sluiten en vergrendelen, incl. de controle en naregeling zowel voor de voorlopige als voor de definitieve oplevering.

Materiaal

- De producent beschikt over een naverkoopdienst in België. Voor alle gemonteerde onderdelen moeten vervangstukken nageleverd kunnen worden tot een periode van minimaal 10 jaar na stopzetting van de productie van het gebruikte beslagsysteem.
- De geschiktheid van het hang- en sluitwerk moet in functie van het vleugeltype, de gewichtsklasse en de prestaties gesteld aan de schrijnwerkelementen worden afgetoetst aan de normenreeks NBN EN 13126-1 t/m 17 en NBN EN 12365-1.
- Het voorziene beslag laat toe om eenvoudig te worden bijgeregeld, vervangen of aangepast.
- Alle samenstellende materialen zijn roestbestendig en verenigbaar met het materiaal van de profielen. Bij metalen profielen zijn ze doeltreffend beschermd om elektrolytische koppels te vermijden. Alle pennen, schroeven en hulp- en bevestigingsstukken zijn uit roestvast staal. Glijdende en bewegende delen worden van neutraal vet voorzien.
- Van alle hang- en sluitwerk moeten op aanvraag de nodige modellen ter goedkeuring worden voorgelegd aan het Bestuur.

Uitvoering

- De sluitorganen worden zodanig opgesteld dat zij een gemakkelijke ergonomische bediening toelaten door één persoon, waarbij de bedieningskrachten steeds kleiner moeten zijn dan 200 N.
- De bedieningskrukken bevinden zich bij de buitendeuren op ca. 105 cm boven de vloerplas.

Keuring

- Alle hang- en sluitmechanismen moeten gemakkelijk, feilloos, geruisloos en zonder speling werken.
- De opstelling van vaste handgrepen mag de ergonomische bediening van het sleutelslot niet hinderen. Het dichttrekken van de deur moet op een vlotte manier kunnen gebeuren zodat geen contact gemaakt wordt met de vaste deurstijl.
- Voor de voorlopige en definitieve oplevering staat de aannemer in voor de goede afregeling van het hang- en sluitwerk.

7.3.5.1 – SCHARNIEREN EN PAUMELLEN

Materiaal

- De scharnieren en paumellen beantwoorden aan NBN EN 1935
- De scharnieren bestaan uit gepolijst roestvast staal 18/8 of 18/10 met inox slijtring en inox stift volgens STS 36.14.13 met een knoepdikte van minimaal 11 mm.
- Ze zijn aangepast aan de afmetingen en het gewicht van de vleugels. Vleugels breder dan 120 cm of zwaarder dan 120 kg worden uitgerust met regelbare scharnieren en een versterkingsset.

Uitvoering

- Er worden minimaal 4 scharnieren geplaatst en ze zijn voorzien van een horizontale-, hoogte- en aandrukregeling.
- Scharnieren die buiten gebruikt worden (bij naar buiten draaiende deuren) zijn standaard voorzien van een inox stift als dievenklauw.

Meting

- aard van de overeenkomst: Pro Memorie (PM). Inbegrepen in de prijs van 7.3.4 Toegangsdeur.

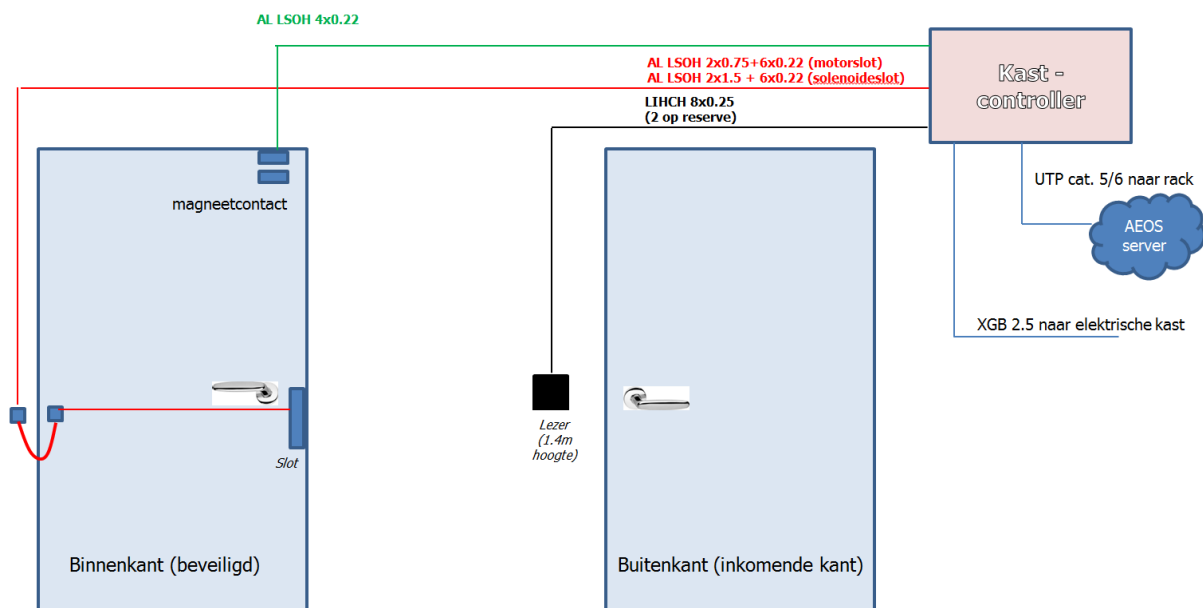
7.3.5.2 – SLOTEN / ELEKTRISCHE SLOTVANGER

Omschrijving

Het ontgrendelen van de deur gebeurt via de bediening van een elektrische slotvanger voor insteeksloten voorzien van een signaleringscontact, met inbegrip van montage en bekabeling, in een slotkast. De inschrijver dient in functie hiervan ook de gepaste uitsparing te voorzien in het deurkozijn. De inschrijver dient ook de andere onderdelen van de deursluiting en vergrendeling te voorzien, zoals onder andere de sluitplaat en de bekabeling voor de badgelezer. De bekabeling voor de badgelezer dient juist tot de plaats waar de badgelezer dient te komen te worden geplaatst. Bekabeling zie specificaties. De deur is te allen tijde van binnenuit te openen met de deurkruk en cilinder bij eventuele nood- of panieksituaties. Hiermee worden inbraakwerendheid en vluchtveiligheid optimaal verenigd.

Het leveren, plaatsen en aansluiten van het toegangscontrolesysteem behoort niet tot de opdracht. Het systeem zal van het type AEOS toegangscontrolesysteem van NEDAP zijn. Hiervoor is er reeds een centrale server aangekocht. Het beheer van deze server ligt in handen van Digipolis Gent. De centrale server voorziet in multi-site toepassingen, wat inhoudt dat elke site/gebouw en zone autonoom beslissingen neemt. Elk gebouw zal dus minimaal 1 controller hebben die communiceert met de centrale server die aangesloten is op het netwerk van Digipolis Gent. Netwerk naar de centrale server en bekabeling tot diverse componenten van toegangsbeheer is voorzien in het NEDAP systeem. De controllers DIN-componenten dienen te worden opgesteld in de elektrische kast. Alle controllers zijn voorzien van een aparte noodbatterij, die de lezers/controllers en elektronica draaiende houdt in geval van stroomuitval. Er wordt een tweede noodvoeding voorzien voor de deuroperatoren. Beide noodvoedingen voorzien elke apart (elk voor hun functionaliteit) in 48u bedrijfszekerheid. **Dit systeem zal worden geplaatst door de Stad Gent en behoort dus niet tot de opdracht. Wel dient de bekabeling te worden voorzien voor de elektrische componenten tot op de plaats waar deze dienen te worden gemonteerd.**

Ter info wordt de bekabeling van de deuren hieronder schematisch weergegeven. De bekabeling voor elektrische slotvanger voor insteeksloten voorzien van een signaleringscontact. Het magneetcontact op de deur is overbodig omdat er één zit ingewerkt in het slot.



Materiaal

Het slot dient te zijn aangepast aan veelvuldig gebruik op dagelijkse basis en aan buitengebruik. Alle materialen moeten roestvrij zijn.

Specificaties

- Type: Insteekslot met één puntssluiting en elektrische slotvanger met signaalcontact.
- Het slot kan worden geïntegreerd met slimme toegangscontrolesystemen voor beveiliging en gebruiksgemak.
- Behuizing: gesloten kast vervaardigd uit roestvrij staal (RVS), corrosieklasse 4 volgens EN 1670 van minimum 2 mm dikte, inox voorplaat met dikte van minimum 3 mm.
- Sluitplaat: regelbare vlakke inox sluitplaat met een dikte van minimum 3 mm.
- Schoten en tuimelaars: vernikkeld gepolijst staal.
- Functieomschrijving slot:
 - ⇒ Voltage: instelbaar op 24 Volt dc fail-secure type met terugmeldcontact via sensor;
 - ⇒ Cilinder in de deur voor noodopening;
- Bekabeling voor toegangscontrole en slot:
 - ⇒ Type kabel badgelezer: LIHCH 3x2x0,5;
 - ⇒ Type kabel deurslot: AL 2x0,75+6x0,22 LSOH.
- Voeding en bekabeling: te integreren in verdeelkast, bekabeling min. 0,8 mm² (inbegrepen in de eenheidsprijs)

Alle aangeboden bekabeling dient te voldoen aan EN50575-CPR. Dit wil zeggen voor een AL LSOH geschermd alarmkabel, minimaal Cca s1 d2 a1. Voor LIHCH kabel, minimaal Cca s1 d2 a1. Voor XGB kabel, minimaal Cca s1 d2 a1. Voor U/UTP of F/UTP minimaal Cca s1 d2 a1.
--

Aanvullende specificaties

- De deur wordt aan de binnenzijde uitgerust met een kruk die het openen en sluiten van nachtschoot mogelijk maken zonder sleutel.
- Het slot bezit een paniektuimelaar waarbij de bediening van de knopcilinder aan de binnenzijde, de dagschoot vrijlaat.

Uitvoering

- De sloten worden geplaatst volgens de aanwijzingen en voorwaarden van de fabrikant.
- De bekabeling wordt verwerkt doorheen de kolom van de draagstructuur.

Meting

- aard van de overeenkomst: Pro Memorie (PM). Inbegrepen in de prijs van 7.3.4 Toegangsdeur.

7.3.5.3 – DEURDRANGER

Materiaal

De deur is uitgerust met een deurdranger of deurpomp aan de binnenzijde van de module. Het mechanisme dient te zijn geschikt voor buitengebruik.

Specificaties

- deursluiters met glijarm: balkvormig, vervaardigd uit een alu-legering met zeer hoge corrosieweerstand of uit gietijzer overtrokken met een alu-afdekkap. De deursluiters zijn van het hydraulisch gedempte type met glijarm en is multifunctioneel.
- De deurdranger of deurpomp is van die aard dat de te overwinnen weerstand bij het openen van de deur onmiddellijk tot een minimum wordt gereduceerd, en is uitgerust met een sluitvertraging. De eindslag is instelbaar via de stelarm.
- De sluitsnelheid is onafhankelijk van temperatuurschommelingen.

- De deursluiser is voorzien van een hydraulische buffer ter voorkoming van het bruusk opengooien of openwaaien.
- De deursluiser is voorzien van een vastzetelement, gemakkelijk in en uit te schakelen.

Uitvoering

- De bevestiging gebeurt onzichtbaar door het gebruik van een afdekplaat.
- Bij de bevestiging van de dranger op een buitendeur waar directe montage niet mogelijk is wordt gebruik gemaakt van een speciale montageplaat of console.

Meting

- aard van de overeenkomst: Pro Memorie (PM). Inbegrepen in de prijs van 7.3.4 Toegangsdeur.

7.3.5.4 – DEURKKRUK

Materiaal

De deur wordt voorzien van een krukpaar met afdekplaat. De deur kan van binnenuit steeds ontgrendeld en geopend worden door middel van een roteerbare deurkruk. Aan de buitenzijde staat een vaste kruk.

Materiaal geanodiseerd aluminium of gelijkwaardig.

Zie ook Figuur 6: referentiebeeld deurkruk.

Specificaties

- Bediening intern met roteerbare kruk.
- Bediening extern met vaste kruk. De kruk is geschikt voor enkelzijdige onzichtbare bevestiging, die een blijvend degelijke en inbraakbestendige bevestiging garanderen.
- Materiaal: geanodiseerd aluminium.
- Het krukpaar is compatibel met het insteekslot.
- Alle materialen, stangen, consoles, ... voldoen aan corrosieklasse 4 volgens EN 1670.

Uitvoering

- Volgens de voorschriften van de fabrikant en eisen van de lokale brandweer.



- *Figuur 6: referentiebeeld deurknop*

Meting

- aard van de overeenkomst: Pro Memorie (PM). Inbegrepen in de prijs van 7.3.4 Toegangsdeur.

7.4 – DAKDICHTING

7.4.1 – ALGEMEEN

Omschrijving

Deze post omvat alle leveringen en werken tot het realiseren van de voorziene platdakdichting tot een afgewerkt en waterdicht geheel. De werken omvatten:

- De levering en verwerking van de voorgeschreven dakdichtingslagen, inclusief alle noodzakelijke scheidingslagen, primers, lijmen, bevestigingsmiddelen en toebehoren;
- De waterdichte afwerking en aansluiting van de dakdichting ter hoogte van de dakranden, dakopstanden en eventuele aangrenzende constructies;
- De eventuele voorlopige beschermingsmaatregelen;

De aannemer blijft gedurende een periode van 10 jaar na de voorlopige oplevering, aansprakelijk voor de volledige waterdichtheid van de uitgevoerde dakafdichting.

De inschrijver dient verschillende types dakbedekking te kunnen aanleveren.

De dikte van de stalen dragende elementen van de fietsoverkapping dient te zijn aangepast aan het gewicht van de volledige constructie, rekening houdend met de daksamenstelling: groendak of lichtdoorlatende dakbedekking.

Materialen

- De dichtingssystemen beschikken over een doorlopende technische goedkeuring van de Butgb, EUtgb of gelijkwaardig voor toepassing binnen de voorziene dakopbouw.
- De dakmaterialen dienen specifiek geschikt te zijn voor buitengebruik (UV- en klimaatsbestendig).

Uitvoering

- De uitvoering gebeurt volgens TV 215 - Het platte dak.
- Het daksysteem en voorziene bevestigingswijze moeten de aangrijpende windlasten kunnen opnemen.
- Dagproducties moeten steeds waterdicht kunnen worden afgewerkt met inbegrip van de randafwerkingen. De voorziene isolatie mag onder geen beding nat worden of dient te worden vervangen.
- De aannemer dient garant te staan voor een perfecte waterdichte afwerking en aansluiting van de dakdichting ter hoogte van dakranden, opstanden, alsook de randafwerking (en/of herstelling) t.a.v. aangrenzende constructies.

Volgende materiaaltypes dienen in het aanbod te worden opgenomen:

7.4.2 – LICHTDOORLATENDE DAKDICHTING

Materiaal:

De dakplaten bestaan uit zelfdragende, gegolfde, slagvaste, transparante, massieve polycarbonaatplaten. De golfplaat is geschikt voor gebruik buiten en in agressieve omgeving. Het toepassen van polyester of PVC golfplaten is verboden.

Specificaties

- Profiel: gegolfd.
- Minimale dikte 0,8mm.
- Uitermate slagvast, bijna onbreekbaar, goede UV-bestendigheid.
- Minimaal percentage lichtdoorlatendheid 80%.
- De platen zijn niet ontvlambaar (klasse 1 of M1 zelfdovend).
- Garantie: 10 jaar op lichtdoorlaatbaarheid, vergeling en hagelschade (2,7 Joule).

Uitvoering

- De dakplaten worden bevestigd met zelfborende schroeven voorzien van neopreen afsluitring om het geheel hermetisch waterdicht af te sluiten.
- De dakconstructie dient van die aard te zijn dat hemelwater eenvoudig kan wegstromen.
- Voegen tussen plaalementen worden waterdicht afgewerkt.
- De kopsse kanten worden mogelijks afgedicht met kopschotten.

Meting

- meeteenheid: per m2
- meetcode: netto horizontaal geprojecteerde dakoppervlakte
- aard van de overeenkomst: VH (Vermoedelijke Hoeveelheid)

7.4.3 – DAKDICHTING MET GROENDAK

Omschrijving:

De post omvat de onderliggende zelfdragende geprefabriceerde geïsoleerde sandwichpanelen of gelijkwaardig, het waterdichtingsmembraam en de sedumtegels voor groendak. Bij de keuze van het dakdichtingssysteem dient gelet op de wortelwerendheid van de toplaag.

Meting

- meeteenheid: per m2
- meetcode: netto horizontaal geprojecteerde dakoppervlakte
- aard van de overeenkomst: VH (Vermoedelijke Hoeveelheid)

7.4.3.1 – ZELFDRAGEND DAKELEMENT UIT SANDWICHPANEEL

Omschrijving

De post omvat het van zelfdragende geprefabriceerde geïsoleerde dakelementen als draagvloer voor de dakdichting en groendak. De eenheidsprijs omvat het leveren en plaatsen van de elementen, inclusief alle bevestigingsmiddelen, speciale stukken en afdichtingstoebehoren.

Materiaal

- Het systeem beschikt over een doorlopende technische goedkeuring ETA, ATG of gelijkwaardig voor toepassing in de voorziene dakopbouw.
- Zelfdragende dakvloerplaten vervaardigd uit PIR schuimkern en vlakke of licht geprofileerde stalen binnen- en buitenplaat. De dikte van de sandwichpanelen wordt berekend in functie van de overspanning en gebruiksbelasting van het dak, volgens de voorschriften van de fabrikant.

Specificaties

- Type volgens berekeningsnota fabrikant
 - ⇒ Vorm van het profiel: vlak of licht geprofileerd
 - ⇒ Staalkwaliteit: S 320 GD
 - ⇒ Plaatdikte: volgens berekening en berekeningsnota fabrikant, minimaal 40mm.
 - ⇒ Oppervlaktebehandeling: galva, verzinkt polyester silicone
 - ⇒ Afwerking onderzijde: coating laagdikte min. 10µm, kleur: te kiezen uit het standaardgamma van de fabrikant.
- Bevestigingsmiddelen: onzichtbare bevestiging op onderliggende staalstructuur.

Uitvoering

- Uitvoering overeenkomstig de voorschriften van de fabrikant van de platen en TV 215.
- De platen worden onder lichte helling geplaatst door het verschil in hoogte van de binnenzijde van de goten.

- Het aantal bevestigingen op de onderconstructie houdt rekening met de eisen inzake windbelasting, het eigen gewicht, de uittrekwaarde en overtrekwaarde van de bevestiging.

Meting

- aard van de overeenkomst: Pro Memorie (PM). Inbegrepen in de prijs van 7.4.3 Dakbedekking met groendak.

7.4.3.2 – EPDM DAKDICHTING

Materiaal

- UV-bestendige membranen dat is vervaardigd op basis van synthetisch rubber (Ethyleen-Propyleen-Dieen-Monomeer) volgens TV 215 § 8.3.2.1. Het systeem garandeert een volledige compatibiliteit met de voorziene dakopbouw en ondergrond (tabellen 32 en 36 van TV 215). De EPDM-afdichting bestaat uit één (of meer) voorgevormde zeilen op maat van het dak (hiertoe zijn de overlappen tussen de banen ge vulkaniseerd door “hot-bonding”, bij fabricatie tijdens de vulkanisatie of via warme lucht las verbonden).

Specificaties

- Dikte EPDM-laag: minimum 1,3 mm (excl. evt. dikte onderlaag)
- Het membraan behoort tot het type ongewapend (type Eo),
- Bij directe plaatsing op dragende elementen is een beschermingstussenlaag uit ongeweven polyester (300 g/m²) of uit een gelijkwaardig materiaal noodzakelijk.
- Wortelweerstand groendaken (TV 229): wortelbestendig volgens NBN EN 13948
- Het membraan voldoet aan de basiskwaliteitsnormen voor oppervlaktewater (neutrale pH-waarde) en geeft geen schadelijke stoffen af.

Uitvoering

- Conform TV 215 § 8.3.6. en TV 244, de ATG-richtlijnen en/of voorschriften van de fabrikant
- Plaatsingsmethode: gekleefd met aangepaste lijm in volle of partiële kleving in functie van de ondergrond en de windbelasting (overeenkomstig ATG en/of richtlijnen van de fabrikant).
- De breedte van de langse en dwarse overlappen tussen de banen bedraagt minimum 50 mm (overeenkomstig ATG en plaatsingsmethode). Alle overlappen worden op dezelfde dag gedicht. Zo niet worden ze gereinigd en/of voorbehandeld zoals beschreven in de richtlijnen van de fabrikant.
- De overlappen worden gedicht (zie TV 215 § 8.3.2.1.3):
 - ⇒ ofwel door met warme lucht gelaste overlappen van lasbare polyethyleenbanden, lasbare butyltapes (eventueel op een EPDM-drager), EPDM met SBS-bitumen aan de onderzijde, TPE-tapes op een EPDM-drager of TPE-stroken.
 - ⇒ ofwel door koudverkleving met contactlijm op basis van butyl of polychloropreen of met zelfklevende butyltapes .
- Tegen opstanden worden de banen steeds vol gekleefd. Kimfixatie langsheen dakranden en rondom dakdoorvoeren dient te worden voorzien waar vereist en uitgevoerd zoals voorgeschreven in de ATG en/of volgens de richtlijnen van de fabrikant.
- Aansluitingsdetails overeenkomstig TV 244 en/of TV 239 van het WTCB.
- Vooraleer het groendakstelsel aan te brengen dient de waterdichtheid van het dak te worden gecontroleerd, overeenkomstig TV 215 § 8.5.

Meting

- aard van de overeenkomst: Pro Memorie (PM). Inbegrepen in de prijs van 7.4.3 Dakbedekking met groendak.

7.4.3.3 – SEDUMTEGELS VOOR GROENDAK

Omschrijving

De post 'sedumtegels voor groendak' omvat de volledige opbouw van het verder beschreven groendakstelsel, inclusief de beschermlagen, wortelwerende folies, draineerlagen, waterbufferingslagen, bodemsubstraat, vegetatielaag, noodzakelijke toebehoren zoals grindvangers, waterafvoeren, ...

Materiaal

- De groendaksystemen, materialen en toebehoren beantwoorden aan TV 229 - Groendaken.
- Het groendakstelsel bestaat uit een all-in-one cassette voorzien van substraat en beplanting, namelijk sedum.
- De cassettes zijn vervaardigd uit duurzaam en recyclebaar polypropyleen (PP). Ze zijn bestand tegen UV-licht, chemische stoffen, temperatuurschommelingen en vorst.
- De cassette bevat volgende lagen:
 - ⇒ DRAINAGELAAG Het regenwater dat niet door de cassette kan opgenomen worden moet zonder belemmeringen kunnen afvloeien naar de voorziene riolering. Hiertoe worden boven- en onderaan de waterbufferingslaag per holte afvoergaten voorzien.
 - ⇒ WATERBUFFERINGSLAAG Het regenwater dient capillair te worden gebufferd in een substraat van licht geëxpandeerde kleikorrel. Het overtollige water dat niet kan opgeslagen worden dient vlot af te vloeien. Volume geëxpandeerde kleikorrel: ± 6 liter per tegel
 - ⇒ FILTERLAAG Een non-woven polyestervliesdoek van 150 gr/m² dient ervoor te zorgen dat fijne deeltjes uit het substraat niet kunnen uitgespoeld worden en de afvoergaten niet kunnen verstoppen.
 - ⇒ SUBSTRATLAAG De dikte van de substraatlaag wordt afgestemd op de noden van de gebruikte sedumsoorten en het klimaat. Deze laag zorgt enerzijds voor de voedingsstoffen en de watervoorziening van de vegetatie en anderzijds voor de zuurstof en verankering van de wortels. - Eigenschappen: Licht gewicht, groot waterbufferend vermogen, voedzaam, niet overdadig - Volume substraat: ± 5,5 liter per tegel
 - ⇒ VEGETATIELAAG De cassettes dienen minimum 80% begroeid te worden geplaatst. Voor de vegetatielaag dient te worden gewerkt met 8 à 10 verschillende soorten sedumplanten die ingestekt worden.

Specificaties

- Gewicht cassette gevuld in twee lagen: ca. 6,31 kg
- Gewicht cassette gevuld in twee lagen, verzadigd met water: ca. 11,17 kg
- Gewicht in verzadigde toestand per m²: 50 kg/m² – maximum 70 kg/m²
- Voorziene totale opbouwhoogte: circa 80 mm (+/- 20 mm)

Uitvoering

- Het volledige systeem wordt door één en dezelfde aannemer geplaatst, gespecialiseerd in dergelijke systemen.
- De aannemer dient zich voorafgaandelijk rekenschap te geven of de draagvloer berekend is op de belasting van het door hem voorgestelde groendak in verzadigde toestand.
- Bij de keuze van het dakdichtingssysteem dient gelet op de wortelwerendheid van de toplaag. De extra voorziening van een wortelwerende folie blijft aangewezen in alle gevallen.
- Vooraleer het groendakstelsel aan te brengen dient de waterdichtheid van het dak te worden gecontroleerd, overeenkomstig TV 215 § 8.5. en onder water gezet gedurende tenminste 48 uur.
- Ter hoogte van de afwateringspunten dient ervoor gezorgd (bv. met de nodige filtervliezen) dat het vegetatiesysteem niet kan uitspoelen en de aflopen niet kunnen verstoppen door ingroeïende

vegetatie. Ook de opstanden dienen zorgvuldig te worden afgewerkt, teneinde wrijving en indrukking door het substraat en/of onderhoudsmaterieel evenals wortel doorgang te voorkomen.

- Na plaatsing wordt het dak grondig besproeid.

Keuring

- De aannemer blijft tot bij de definitieve oplevering verantwoordelijk voor het onderhoud en goede instandhouding van het groendak. Mislukte aanplantingen of werken dienen hersteld te worden.
- De aannemer levert het Bestuur nadien een handleiding met de nodige onderhoudsrichtlijnen.

Meting

- aard van de overeenkomst: Pro Memorie (PM). Inbegrepen in de prijs van 7.4.3 Dakbedekking met groendak.

7.4.4 – DAKRANDEN EN KROONLIJSTEN

7.4.4.1 – DAKRANDPROFIELEN

Omschrijving

Geprefabriceerde elementen bestemd voor een waterdichte en esthetisch afgelijnde afwerking van de dakranden van platte of licht hellende daken met de gevelzichtvlakken. Alle vereiste hoek-, verbindings- en bevestigingselementen zijn in de eenheidsprijs begrepen.

Materialen

- Geprefabriceerde of op maat gevormde dakrandprofielen uit geëxtrudeerd aluminium. Het oplegvlak is voorzien van groeven voor een optimale hechting met de dakbedekking.
- De dakrandprofielen zijn verenigbaar met de voorziene dakdichtingsmaterialen en gevelafwerking.
- De bevestigingswijze garandeert een waterdichte afwerking met druiplijst (10 mm buiten gevelvlak) en is zo opgevat dat vervormingen door temperatuurschommelingen worden voorkomen.
- Er wordt enkel gebruik gemaakt van aangepaste binnen- en buitenhoekstukken en/of in verstek gelaste profielen, vervaardigd in de werkplaatsen van de fabrikant.
- Alle profielen en hun bevestigingsmiddelen zijn UV- en corrosiebestendig.

Specificaties

- Oppervlaktebehandeling: gemoffeld (coating min 60 µm), kleur keuze uit volledig RAL kleurgamma.
- Hoogte aan de zichtzijde: circa 30 mm (marge + 5 mm).
- Horizontale staart: aangepast aan de voorziene dakdichting.
- Bevestigingsmiddelen: roestvaste schroeven.

Uitvoering

- Uitvoering volgens TV 244 § 6.4 Dakrandprofielen, § 6.5 Uitvoering en conform de richtlijnen van de fabrikant van de dakrandprofielen en de fabrikant van de dakdichting.
- De dakrandprofielen worden rechtlijnig (zowel in het verticaal als horizontaal vlak) aangebracht en in zo groot mogelijke lengten verwerkt.
- Het profiel wordt zo aangebracht dat een overlap ontstaat van minimum 15 tot 20 mm t.o.v. het gevelvlak, waarbij de vlakke bovenrand lichtjes (minimum 2°) afhelt naar het dak toe, om vervuiling van de gevel te voorkomen.
- De bevestiging met de ondergrond gebeurt d.m.v. een aan de ondergrond en dakdichting aangepaste bevestigingswijze, volgens richtlijnen van de fabrikant.
- Het geheel verzekert een waterdichte aansluiting met de dakdichting.

Toepassing

- Enkel van toepassing bij gevelbekleding uit houten beplanking en groendaken.

Meting

- aard van de overeenkomst: Pro Memorie (PM). Inbegrepen in de prijs van de 7.3.2.1 Houten strokenbeplanking en 7.4.3 Dakdichting met groendak.

7.4.4.2 – UITBEKLEDING KROONLIJST

Omschrijving

Alle leveringen en werken voor de uitbekleding van de kroonlijsten of boeiboord langs vier zijden met vlakke staalplaat om de dakplaten en goot te verbergen, tot een zuiver afgewerkt geheel. De boeiboord heeft volgende functies: bevestiging van de wandbekleding en afwerking kroonlijst. Inbegrepen zijn alle bevestigingsmiddelen en hulpstukken, enz. met het oog op een verzorgde aansluiting op de staalstructuur.

Materialen

- Zie artikel 7.2 Structuurelementen uit thermisch verzinkt staal.
- Alle profielen en hun bevestigingsmiddelen zijn corrosiebestendig.

Specificaties

- Plaatdikte: 3 mm
- Hoogte: ca. 30 mm
- Oppervlaktebehandeling: poedercoating met fijne structuur, kleur olijfgroen RAL 6003, gemiddelde deklaagdikte minimaal 80 µm. De korrelgrootteverdeling: 100% < 160 micron, glans 4%.

Uitvoering

- De kroonlijsten worden rechtlijnig (zowel in het verticaal als horizontaal vlak) aangebracht en in zo groot mogelijke lengten verwerkt.
- Bij bevestiging van het plaatmateriaal moet men er voor zorgen dat deze vrij en gelijkmatig kunnen werken. Alle aansluitranden ter hoogte van de buitenhoeken worden, mooi aansluitend, afgewerkt. De kroonlijsten vertonen nergens openstaande voegen.
- Bij een dakopbouw met groendak wordt in de kroonlijst of boeiboord een isolatiepaneel verlijmd. Tegen dit isolatiepaneel wordt de definitieve EPDM-laag verlijmd.
- Het geheel verzekert een waterdichte aansluiting met de dakdichting.

Meting

- aard van de overeenkomst: Pro Memorie (PM). Inbegrepen in de prijs van de 7.2 Structuurelementen uit thermisch verzinkt staal.

7.4.5 – HEMELWATERAFVOER

7.4.5.1 – HEMELWATERAFVOERGOTEN

Omschrijving

Hemelwaterafvoergoten worden vervaardigd uit geplooid verzinkte staalplaat, bij voorkeur geïntegreerd in de dragende structuur. Wanneer de afvoer van regenwater in de staalstructuur verloopt, wordt deze langs de binnenzijde beschermd tegen corrosie. Alle vereiste kop-, hoek-, verbinding- en bevestigingselementen alsook aansluitingen op de afvoerbuizen zijn in de eenheidsprijs begrepen.

Materialen

- Zie artikel 7.2 Structuurelementen uit thermisch verzinkt staal.
- Alle profielen en hun bevestigingsmiddelen zijn corrosiebestendig.

Specificaties

- Plaatdikte goot: 4 mm
- Doorsnede: rechthoekig met gootbodem van ca. 140 mm en een nuttige hoogte van ca. 100 mm.
- Plaatdikte kopse eindplaat: 3 mm
- Oppervlaktebehandeling: poedercoating (coating min 60 µm), kleur keuze uit volledig RAL kleurgamma.

Uitvoering

- De goten worden rechtlijnig geplaatst, met een helling van 1,5 mm/m en in zo groot mogelijke lengten verwerkt.
- Het verschil in hoogte van de binnenzijde van de goten zorgt ervoor dat de dakplaten onder een lichte helling komen te liggen.
- De tapbuizen hebben eenzelfde diameter als de voorziene afvoerpijpen.
- De gooteinden worden afgesloten met platte eindstukken van 3 mm dik, gelast aan de goot.
- Het geheel verzekert een waterdichte aansluiting met de dakdichting en de afvoerpijpen.

Meting

- aard van de overeenkomst: Pro Memorie (PM). Inbegrepen in de prijs van de 7.2 Structuurelementen uit thermisch verzinkt staal.

7.4.5.2 – HEMELWATERAFPIJPEN

Omschrijving

Hemelwaterafvoerpijpen worden vervaardigd uit grijze pvc ø 80 mm (= 1 per goot), bij voorkeur geïntegreerd in de dragende structuur. Levering en plaatsing van de hemelwaterafvoerpijpen, met inbegrip van bevestigingshaken, beugels, kragen, eventuele ellebogen, T-stukken, uitzettingsvoegen, lasnaden of koppelingen, de aansluitingen op de bakgoten en verdere elementen afwaarts, ... Levering en plaatsing van slagvaste eindstukken in polyethyleen (HDPE) aan de onderste meter van de afvoerbuizen, inclusief reukdichte verlijmingen, lasnaden of afdichtingskitten.

Materialen

- Buizen uit PVC beantwoordend aan NBN EN 12200-1 - Kunststofleidingssystemen voor de afvoer van hemelwater voor bovengronds gebruik buiten - Ongeplasticeerd polyvinylchloride (PVC-U) - Deel 1: Specificaties voor buizen, koppelstukken en het systeem.
- Buizen en hulpstukken dragen het kenmerk PVC-hemelwater (RWA).
- Eindstukken uit slagvaste polyethyleen (HDPE), beantwoordend aan NBN EN 1519.
- De bijhorende beugels beantwoorden aan NBN EN 12095.

Specificaties

- Kleur: mat zwart / grijs
- Vorm: rond
- Buitendiameter: de minimale doorsnede van de afloopbuizen wordt bepaald rekening houdend met het maximum af te voeren debiet volgens NBN EN 12056-3 - Binnenriolering onder vrij verval - Deel 3: Ontwerp en berekening van hemelwaterafvoersystemen, met een minimum van 1 cm² doorsnede per m² horizontale projectie van het betrokken dak en een minimale doorsnede ND 75 mm.
- Beugels: gegalvaniseerd staal ZN 450, aangepast aan de kleur van de buizen.

Uitvoering

- De buizen worden verticaal in het lood geplaatst. De buizen zijn zoveel mogelijk uit één stuk.
- De bevestiging met aangepaste beugels aan de vorm en formaat van de buizen moet het vrij uitzetten van de buizen toelaten.
- Opstelling: bij voorkeur geïntegreerd in de dragende structuur of wanneer niet mogelijk, in opbouw aan de binnenzijde van de gevels.
- Aansluiting op de tapbuizen d.m.v. een vaste overlapping.
- Verbindingen d.m.v. een effen mofverbinding zonder verlijming, waarbij de buizen in elkaar worden geschoven, en afgedicht d.m.v. dichtingsringen (koppeling met uitzetspeling)
- De beugels zijn deels klemmend en deels glijdend zodat de buizen kunnen bewegen zonder beschadigingen. Bevestiging minstens om de 100 cm. De maximale afstand tussen twee vaste punten bedraagt 150 cm.
- Aansluiting hangt af van de bestaande toestand van de ondergrond:
 (ofwel) De afvoerpijpen lopen tot juist boven de vloer voor een vrije waterafloop op het maaiveld, zonder aansluiting op de riolering, wanneer het maaiveld uit groenvoorziening bestaat of de verharding waterdoorlatend is.
 (ofwel) Zij worden water- en reukdicht aangesloten op het ondergrondse rioleringsnet d.m.v. aangepaste hulpstukken, wanneer de verharding water ondoorlatend is. In dat geval zal de aansluiting deel uitmaken van een meerwerk. Voor het maken van een aansluiting op de openbare riolering dient contact opgenomen te worden met Farys:
 - via de website: www.farys.be/rioolaansluiting-aanvragen
 - per post: FARYS|TMVW, Stropstraat 1, 9000 Gent
 - telefonisch: via het nummer 078 35 35 99.

Meting

- aard van de overeenkomst: Pro Memorie (PM).

7.4.5.3 – TOEBEHOREN

Omschrijving

Levering en plaatsing van alle noodzakelijke hulp- en/of verbindingstukken om een perfecte afwatering van het hemelwater toe te laten vanaf de opvang op de dakvlakken tot de afvoer.

Materiaal

- Dakkolken beantwoordend aan TV 244 § 3.6. en vervaardigd uit een materiaal, verenigbaar met de dakgoot.
- Ballonvormige draadbolroosters uit een corrosie vast materiaal, aangepast aan de diameter van de afvoerbuizen.

Uitvoering

- De tapbuizen worden waterdicht ingewerkt in de bakgoot.
- De kolken worden zodanig geplaatst dat plasvorming wordt vermeden.
- De insteekdiepte in de afvoerpijp bedraagt ten minste 10 cm.

Meting

- aard van de overeenkomst: Pro Memorie (PM).

7.5 – ELEKTRICITEIT

Algemeen

- Alle genaakbare metalen constructies waar men tegelijkertijd elektriciteit/metaal kan aanraken dienen geaard te worden.

- Alle openingen doorheen de staalstructuur waar bedrading door gaat zijn te voorzien van rubberband.
- Gebruikte kabels en kabelbuizen zijn steeds van een halogeenvrij type.
- As Built schema en situatieplan op papier te voorzien in de elektriciteitskast. Deze documenten worden digitaal (dwg en pdf) aangeleverd aan het bestuur.

7.5.1 – VERLICHTING

Omschrijving

Levering en plaatsing van led-verlichtingsarmaturen voor toepassing in buitenomstandigheden. Per Fietsenoverkapping wordt één armatuur voorzien met een geïntegreerde schemer- en bewegingsmelder (zodat het licht pas aanspringt bij voldoende schemering en bij beweging).

Verlichting te voorzien aan de dakstructuur.

Materialen

- Wand- of plafondarmaturen, met een sobere moderne vormgeving, geleverd met een aan het lamptype aangepaste lenskap.
- Ze zijn minimaal voorzien van spatwaterdichte kabeldoorgangen.
- De armaturen zijn van het type slagvast.
- Het Bestuur houdt zich het recht voor meer dan één model ter keuze te eisen.

Specificaties

- Lamptype: LED
- Lumen/Watt: minimaal 130
- Kleurtemperatuur: **3000K**
- Lumen output: minimaal 4000
- Te behalen gem. lichtsterkte: 100 lux
- Nominale spanning (V): 220/230
- Vermogen: maximaal 36 W
- Behuizing: slagvast, IK10: weerstand tegen schokken 20J (vandalbestendig gesloten armatuur)
- Vorm: model voor te leggen aan het bestuur
- Kleur: lichtgrijs of wit
- Afmetingen (lxbxh): volgens lamptype
- Lens: slagvast kunststof (polycarbonaat)
- Beschermingsgraad: IP-65 (volgens NBN C 20-529)
- Eén armatuur per fietsenoverkapping wordt geleverd met geïntegreerde bewegingssensor en schemersensor, die alle armaturen aanstuurt
- Lamp kan vervangen worden zonder gereedschap (o.a. onverliesbare clips,...)

Uitvoering

- Bevestiging: volgens de onderrichtingen van de fabrikant, Er wordt gebruik gemaakt van aangepaste roestvrije bouten of schroeven (RVS).
- Locatie en plaatsingshoogte in overleg met het bestuur.
- De armaturen worden op dergelijke wijze aangesloten zodat deze pas aan gaan wanneer de sensor iemand detecteert en tegelijkertijd de omgevingslichtsterkte lager is dan de ingestelde waarde.
- De sensor wordt ingesteld door de aannemer.
 - De **uitschakeltijd** wordt ingesteld op **1 min.**
 - De **lichtgevoeligheid** wordt zo ingesteld dat het licht enkel kan branden bij een omgevingslichtsterkte lager dan **10lux**.

- De **sensitiviteit** wordt **per fietsenoverkapping** ingesteld zodat een persoon gedetecteerd wordt bij het binnenkomen van de fietsenoverkapping maar niet gedetecteerd wordt als iemand voorbij de overkapping passeert.

7.5.1.1 – VERLICHTINGSARMATUUR STANDAARD

Omschrijving

- Standaard led-verlichtingsarmaturen (zonder geïntegreerde schemer- en bewegingsmelder)

Meting

- meeteenheid: per stuk
- aard van de overeenkomst: VH (Vermoedelijke Hoeveelheid)

7.5.1.2 – VERLICHTINGSARMATUUR MET GEÏNTEGREERDE SCHEMER- EN BEWEGINGSMELDER

Omschrijving

- Led-verlichtingsarmaturen met geïntegreerde schemer- en bewegingsmelder.

Meting

- meeteenheid: per stuk
- aard van de overeenkomst: VH (Vermoedelijke Hoeveelheid)

7.5.2 – ELEKTRISCHE KAST

Omschrijving

Leveren en plaatsen van een gebruiksklare verdeelkast voorzien van alle nodige uitrustingselementen als rails, verdeelklemmen, afdekplaten, veiligheden, automaten, schakelaars, teleruptoren en contactoren, schakelklokken, bedradingen, ... , in overeenstemming met het type installatie.

Materialen

- Het hoofdverdeelbord bestaat uit een voldoende ruim gedimensioneerde plaatstalen kast om alle vereiste modules (automaten, differentieelschakelaars,...) in onder te brengen met een reserve uitbreidingsruimte van minimum 20 %.
- De verdeelkasten zijn conform geldende normen en het AREI en dragen het CE en CEBEC keurmerk. Ze zijn onbrandbaar, (niet vochtgevoelig) en hebben voldoende mechanische weerstand.
- De kast wordt voorzien van een scharnierende (omkeerbare) waterdichte plaatstalen deur, voorzien van rondom ingeschuimde PU-afdichting en afsluitbaar met twee-puntsluiting met mini-comfort handgrepen. De ontgrendelde handgreep klapt omhoog en wordt gedraaid om de sluiting te openen. De handgreep is voorzien van een slot met sleutel 405.
- Het modulair montageraam is verwijderbaar en voorzien van een DIN-railstelsel. Alle onderdelen worden d.m.v. klikbevestigingen gemonteerd. De railstelsels en onder spanning staande delen zijn afgeschermd door een afneembaar afdekkader in isolerend kunststofmateriaal en voorzien van de nodige openingen voor de bediening en vervanging van de apparatuur.
- De geleiders van de kabels zijn uit koper. Geleiders achter de verdeelkasten worden zo gemonteerd dat zij zich niet kunnen verplaatsen. De kruisingen worden op een behoorlijke afstand verwezenlijkt en waar nodig voorzien van een speciale isolatie.
- De geïsoleerde geleiders worden aangebracht in draadkanalen vervaardigd uit zelfdovend thermoplastisch materiaal. Ze zijn te openen zonder gereedschap. De kanalen bezitten over hun volledige lengte inkepingen die een gemakkelijke plaatsing van de geleiders toelaten. De

opstaande lamellen kunnen zowel plaatselijk als over een grote lengte verwijderd worden. De kanalen zijn voorzien van een vol deksel met doelmatige glijschouder en draadhouders.

- Alle op de verdeelkasten aangesloten apparaten zijn voorzien van genummerde etiketten, de deur is voorzien van kleefetiketten met vermelding van de apparaten.
- De verdeelkast omvat een planhouder met een exemplaar van het eendraadschema en het situatieschema met aanduiding van de nummers, overeenstemmend met de apparaten.
- Het verdeelbord is bevestigd op een paal van de draagstructuur met daartoe aangepast corrosie bestendige beugels, geleverd door de fabrikant van de kast, afgestemd op de afmetingen van het verdeelbord.

Specificaties

- Type: opbouw
- Behuizing: plaatstaal
 - Materiaaldikte deur: 2mm
 - Materiaaldikte kast: 1,5mm
 - Materiaaldikte montageplaat: 2,5mm
- Oppervlak: kast en deur zijn afgewerkt met dompelgrondlak, aan de buitenzijde poedercoating structuurlak
- Afmetingen 760mm x 760mm x 300mm
- Kleur: grijs RAL 7035
- Beschermingswaarde: **minimaal IP 66 – IK10 – Klasse II**, bestemd voor buitenomgeving
- Deur: scharnierende (omkeerbare) waterdichte plaatstalen deur, afsluitbaar met tweepuntsluiting en sleutel 405 (inclusief mini-comfort handgrepen).
- Verbindingsrails: Monofasig (L en N)
- Bevestiging: aangepast corrosie bestendige beugels, geleverd door de fabrikant van de kast.

Uitvoering

- De hoofdverdeelborden worden geplaatst op een droge en makkelijk toegankelijke plaats, volgens de aanwijzingen en voorwaarden van de netbeheerder.
- De opstelling gebeurt op ongeveer 1,50 m boven het vloerniveau, voor een gemakkelijke bediening van de schakelaars.
- Automaat voor
 - 16A voor stopcontacten
 - 10A voor verlichting;
 - 10A voor toegangscontroller.
- Elektriciteitskast te voorzien van bliksemschicht aanduiding en aanduiding spanning.
- Alle ongebruikte kabeldoorgangen en wartels dienen te worden voorzien van een stop zodat regen en ongedierte geen toegang krijgen tot de kast.
- Aarding van de elektriciteitskast en deur van de kast verplicht.

Meting

- meeteenheid: stuk
- aard van de overeenkomst: Vermoedelijke Hoeveelheid (VH)

7.5.3 – ELEKTRISCHE AANSLUITING & TOEGANGSCONTROLE

Omschrijving

Alle leveringen en werken met het oog op de aansluiting op het laagspanningsnet van de netbeheerder, volledig conform de eisen van de netbeheerder, worden uitgevoerd door de raamcontractant Elektriciteit van FM Themagebouwen stad Gent. De voeding is monofasig. Het aansluiten van de elektrische installatie op het net van Fluvius maakt **geen** deel uit van deze opdracht.

Alle leveringen en werken met het oog op de voorziening van toegangscontrole, worden uitgevoerd door een raamcontractant van FM Themagebouwen stad Gent. Het voorzien van de kast toegangscontrole maakt **geen** deel uit van deze opdracht, zoals vermeld in artikel 7.4.5.2 SLOTEN / ELEKTRISCHE SLOTVANGER

Dient **wel** door de inschrijver te worden voorzien:

- Het leveren en plaatsen van de aansluitbocht met aangepaste sectie, alle hulpstukken, doorvoerbuizen doorheen de funderingen, kap- en graafwerken, wederaanvullingen, eventueel herstel van de bestaande verhardingen, plaatsen van de nodige merktekens, e.a.
- Het leveren en plaatsen van een voedingskabel XGB 3G2.5 tot aan de kast toegangscontrole.
- leveren en plaatsen van een geaarde afgesloten kabelgoot uit gegalvaniseerd staal tussen de kabel van het distributienet, dus van aan de aansluitbocht tot en met de elektriciteitskast.
- leveren en plaatsen van een geaarde afgesloten kabelgoot uit gegalvaniseerd staal tussen de kast toegangscontrole en de elektriciteitskast.
- Leveren en plaatsen van een structuur/plaat voor het bevestigen van de kast toegangscontrole.
- De inschrijver dient volgende zaken aan te leveren zodat tot een keuring van de elektriciteit kan worden overgegaan:
 - Bordsschema in PDF en DWG
 - Situatieschema in PDF en DWG
 - Eéndraadsschema in PDF en DWG
 - Tabel met uitwendige invloedsfactoren

Uitvoering

- De voeding is: **monofasig**.
- Het leveren en plaatsen van de aansluitbocht met inbegrip van de levering en plaatsing van de nodige beschermbuizen met aangepaste sectie, alle hulpstukken, doorvoerbuizen, kap- en graafwerken, wederaanvullingen, eventueel herstel van de bestaande verhardingen, plaatsen van de nodige merktekens, e.a.
- Kabelgoten beschermen de kabels en leidingen tegen invloeden van buitenaf zoals beschadiging, stof en vuil. De kanalen kunnen over de gehele lengte worden geopend voor het eenvoudig bijleggen en verwijderen van één of meerdere kabels.
- De eigenlijke aansluitingen, levering, plaatsing en verzegeling van de meters gebeuren door de netbeheerder.
- Alle verbruikskosten tijdens de loop van de werken zijn ten laste van de aannemer en worden door het Bestuur verrekend aan de tarieven van de netbeheerder.

Meting

- meeteenheid: stuk (per aansluiting)
- aard van de overeenkomst: Vermoedelijke Hoeveelheid (VH)

7.5.4 – SPUITWATERDICHTE DUBBELE STOPCONTACTEN

Omschrijving

Levering, plaatsing en aansluiting van alle waterdichte wandcontactdozen voor het opladen van elektrische fietsen **bij afsluitbare fietsstallingen**. De kostprijs van het leidingtraject, kabels en aftakkingen (kabelbuizen, stroomdraden en inbouwdozen) zijn standaard inbegrepen.

Materialen

- De stopcontacten dragen een CE markering. Zij zijn conform aan de voorschriften van het AREI en de voorschriften van NBN C 61-112-1 - Contactdozen voor huishoudelijk en gelijkaardig gebruik - Deel 1 : Algemene regels.

- De gewone stopcontacten zijn **tweepolig** en geschikt voor een nominale stroomsterkte van respectievelijk **16A**. Alle contactdozen zijn voorzien van een aardingspen die verbonden is met de beschermingsgeleider van de elektrische leiding.
- De stopcontacten zijn standaard van het opbouwtype. De aansluiting van de geleiders gebeurt d.m.v. schroef- of steekklemmen.
- De tweevoudige stopcontacten zijn van het horizontale type.
- Er wordt enkel materiaal gebruikt dat voldoet aan de beschermingswaarden zoals gereguleerd in het AREI.

Specificaties

- Type: opbouw
- Materiaal: kunststof
- Kleur: zwart
- Capaciteit van de klemmen: 3 x 4 mm² (afhankelijk van de nominale stroomsterkte)
- Nominale spanning: 220/230 V, beveiligd met een aardlekschakelaar van 30 mA (voorschrift NEN1010).
- Aantal polen: 2 P + aarding
- De opbouwstopcontacten zijn van het spatwaterdichte type, voorzien van een klapdeksel (beschermingsgraad IP-55)

Uitvoering

- De oplaadpunten dienen in het midden van die zijwand op een voor een volwassen persoon makkelijk bereikbare hoogte te worden geplaatst.
- Per stroombaan moet het aantal enkelvoudige of meervoudige stopcontacten, in overeenstemming met het AREI beperkt blijven tot 8.
- De stopcontacten worden in rechte stand aangebracht, verzorgd aansluitend op de voorziene oppervlaktafwerking.

Toepassing

Per **acht** fietsen dienen **vier oplaadpunten** voor elektrische fietsen te zijn voorzien, **minimaal één per zijwand**.

Meting

- meeteenheid per stuk
- aard van de overeenkomst: VH (Vermoedelijke Hoeveelheid)

8. ONDERBOUW

8.1 – UITGRAVINGEN

Omschrijving

De nodige uitgravingen tot realisatie van de funderingsplaat en vorstranden (gelegen zowel onder als boven het freatisch oppervlak), inclusief het hergebruik van het uitgegraven materiaal als wederaanvulling.

Uitgravingen van alle aard en op alle diepten omvattende de grondwerken van alle aard, wegnemen van grind, wortels e.a. en vervoer ervan. Inbegrepen het verbrijzelen van niet meer gebruikte putten en rioleringen. Vervoer van overtollige aarde naar een erkend grondverwerkingsbedrijf aangesloten bij de groundbank.

Leveren en plaatsen van schoren, toestellen en gereedschap, allerhande uitrustingen en alle toebehoren en werken. De bodem van de uitgravingen moet vlak en regelmatig zijn en moet met de plannen

en hoogtecijfers overeenkomen. Perfect schoren van de uitgravingen om alle ongevallen te vermijden. De uitgravingen zijn juist gemeten met rechte wanden.

De aannemer dient zich te vergewissen van de aard van de uitgravingen, het peil van het grondwater en de diepte van de goede - draagkrachtige grond.

Via aanvraag KIIP/KLIM plannen dient de aannemer ook de aanwezigheid van nuts- en andere leidingen te controleren.

8.1.1 – VOLLEDIGE MANUELE UITGRAVING

Omschrijving

De werken omvatten:

- De uitvoering van de manuele uitgravingswerken en de afvoer van de overtollige grond.
- De voorbereidingswerken aan de te graven funderingen.
- Alle beschermingsmaatregelen m.b.t. veiligheid en stabiliteit.

Uitvoering

- De funderingsplaat/vorstranden worden uitgegraven zoals aangeduid op de plannen met een minimale diepte van 80 cm onder het toekomstige maaiveld.
- Alle te hergebruiken grond voor aanvullingen en/of ophogingen wordt gestapeld binnen de bouwplaats op een door het Bestuur aan te duiden plaats.
- De overtollige grond wordt afgevoerd naar een erkend grondverwerkingsbedrijf aangesloten bij de grondbank.

Meting:

- Meetcode: m³
- meetcode: het te meten volume wordt steeds gerekend met rechte wanden en is begrepen tussen de buitenomtrek van de fundering. Er wordt geen rekening gehouden met taluds of meerbreedtes voor werkruimte. De diepte van de uitgraving wordt gerekend tot de funderingsaanzet. De uitgegraven grond wordt gebruikt om weer aan te vullen rondom de constructie. Deze wederaanvullingen zijn inbegrepen in de prijs van dit artikel. De afvoer van de overtollige uitgegraven grond wordt vervoerd naar een erkend grondverwerkingsbedrijf aangesloten bij de grondbank. De afvoer van de overtollige grond is inbegrepen in de prijs van dit artikel.
- Aard van de overeenkomst: VH (Vermoedelijke Hoeveelheid)

8.1.2 – UITGRAVINGEN MET BEHULP VAN MECHANISCHE MIDDELEN (kraan e.d. ...)

Omschrijving

De werken omvatten:

- De uitvoering van de mechanische uitgravingswerken en de afvoer van de overtollige grond.
- De voorbereidingswerken aan de te graven funderingen.
- Alle beschermingsmaatregelen m.b.t. veiligheid en stabiliteit.

Uitvoering

- De funderingsplaat/vorstranden worden uitgegraven zoals aangeduid op de plannen met een minimale diepte van 80 cm onder het toekomstige maaiveld.
- Alle te hergebruiken grond voor aanvullingen en/of ophogingen wordt gestapeld binnen de bouwplaats op een door het Bestuur aan te duiden plaats.
- De overtollige grond wordt afgevoerd naar een erkend grondverwerkingsbedrijf aangesloten bij de grondbank.

Meting:

- Meetcode: m³

- meetcode: het te meten volume wordt steeds gerekend met rechte wanden en is begrepen tussen de buitenomtrek van de fundering. Er wordt geen rekening gehouden met taluds of meerbreedtes voor werkruimte. De diepte van de uitgraving wordt gerekend tot de funderingsaanzet. De uitgegraven grond wordt gebruikt om weer aan te vullen rondom de constructie. Deze wederaanvullingen zijn inbegrepen in de prijs van dit artikel. De afvoer van de overtollige uitgegraven grond wordt vervoerd naar een erkend grondverwerkingsbedrijf aangesloten bij de grondbank. De afvoer van de overtollige grond is inbegrepen in de prijs van dit artikel.
- Aard van de overeenkomst: VH (Vermoedelijke Hoeveelheid)

8.1.3 – TOESLAG VOOR UITGRAVINGEN IN BESTAANDE VERHARDINGEN, IN ROTSACHTIGE OF MET STEEN VERVULDE GRONDEN

Omschrijving

Afhankelijk van de bestaande toestand moet er rekening mee gehouden worden dat bestaande verhardingen, oude funderingen, gewelven, putten en/of vroegere keldermuren aanwezig kunnen zijn. Massieven kleiner dan 0,5 m³/stuk worden daarbij niet in beschouwing genomen. Een gebeurlijke meerprijs voor de verwijdering van bestaande verhardingen, massieven groter dan 0,5 m³/stuk zal bovendien uitsluitend worden toegekend voor het volume van bestaande betonverharding, verhardingen uit klinkers, rotsen, metselwerk, beton- en andere massieven, welke enkel en ontegensprekelijk kunnen verwijderd worden met behulp van speciaal materieel. Bestaande verhardingen, oude funderingen en dergelijke, bestaande uit gemakkelijk machinaal uitgraafbaar verweerd metselwerk, e.a. kunnen onder geen beding in beschouwing genomen worden onder dit artikel.

Meting:

- Meetcode: m³
- meetcode: netto te verwijderen volume. De te verwijderen hoeveelheden worden in aanwezigheid van het opdrachtgevend bestuur of zijn gemachtigde opgemeten.
- Aard van de overeenkomst: VH (Vermoedelijke Hoeveelheid)

8.2 – WEDERAANVULLINGEN

8.2.1 – WEDERAANVULLINGEN MET GROND VAN UITGRAVINGEN

Omschrijving

De wederaanvullingen betreffen alle opvullingen van de zone rondom of tussen de gerealiseerde funderingen en/of funderingsplaat om de bouwzone terug onder profiel te brengen overeenkomstig de uitvoeringsplannen.

De wederaanvullingen dienen te geschieden met de opgeslagen goede grond van de afgravingen. Indien er grond dient aangevoerd moet dit zuivere zandgrond zijn, vrij van alle vreemde stoffen en hinderlijke bestanddelen, zoals resten van afbraakmaterialen, stenen, takken, boomstronken, enz... en zal deze in de eenheidsprijs van dit artikel begrepen zijn.

Deze post omvat:

- het verwijderen van alle puin en afval uit de aan te vullen putten en oppervlakken;
- het leveren van het wederaanvullingsmateriaal en/of het geschikt maken van de uitgegraven grond of teelaarde als aanvullingsmateriaal;
- het spreiden van de aanvullingsmaterialen in correct opeenvolgende lagen. De ophoging dient te geschieden in lagen van max. 20 cm dikke bevochtigde grond. Voor ophogingen van meer dan 50 cm dikte dient iedere laag ingewaterd te worden en mechanisch aangedamd met een pneumatische dammer van minstens 65 kg.
- de verdichting (aandamming, walsen, ...) van het aanvullingsmateriaal;
- het bovenvlak zal mooi geëffend worden en aansluiten met de andere niveaus.

Alle aanvullingen gebeuren via de geldende inzake grondverzet cfr. VLAREM.en volgens SB 250, III-4.2

Meting:

- aard van de overeenkomst, inbegrepen in de posten 8.1 Uitgravingen: Pro Memorie (PM)

8.2.2 – WEDERAANVULLINGEN MET GESTABILISEERD ZAND

Omschrijving

De wederaanvullingen met gestabiliseerd zand betreffen de ophogingen of als ondervloer onder de funderingsplaat om de bouwzone terug onder profiel te brengen overeenkomstig de uitvoeringsplannen en/of als aanvulling rondom de funderingen.

Materiaal

- De bepalingen van SB 250 – index IX-1 zijn van toepassing.

Specificaties

- Samenstelling: 150 kg cement (CEM I 32,5) per m3 vochtig grof rijnzand (volgens SB 250 - III.6.2.4 en NBN EN 13242).

Uitvoering

- De aannemer bepaalt de samenstelling, ermee rekening houdend dat het mengsel aardvochtig moet zijn, d.w.z. dat de hoeveelheid water 6 tot 11% van de zandmassa bedraagt. De verwerking gebeurt overeenkomstig SB 250 - index IX-1, in aan te dammen lagen van maximaal 20 cm, volgens een nivelleringsplan.
- Het mengen gebeurt droog in de betonmolen met een minimum mengtijd van 1 minuut.

Toepassing

- onder de funderingsplaat, met een laagdikte van minimaal 10 cm;
- rondom de funderingen;

Meting:

- Meetcode: m³
- Aard van de overeenkomst: VH (Vermoedelijke Hoeveelheid)

8.3 – FUNDERINGEN

Algemeen

- De kosten voor het opmaken van de betonstudie zijn ten laste van de aannemer. Alle verantwoordelijkheden naar draagkracht van de funderingen zijn voor rekening van de aannemer.
- De funderingen worden op draagkrachtige grond aangezet met een minimale diepte van 80 cm onder het maaiveld.
- Als tijdens de uitvoering blijkt dat de bodem niet de eigenschappen bezit die uit het voorafgaand onderzoek waren gebleken, wordt in overleg met het opdrachtgevend bestuur of zijn gemachtigde beslist welke maatregelen genomen worden. Voor dit bijkomend werk wordt een verrekening opgemaakt.
- De aannemer is vrij om de uitgravingen in talud uit te voeren en geen bekisting te gebruiken. In dat geval zullen de funderingen overal de nodige minimumbreedte hebben en zal geen supplement aangerekend mogen worden voor de grotere hoeveelheden gebruikt beton.
- De eventuele bekistingen worden naar keuze van de aannemer uitgevoerd.
- Het beton wordt zo vlug mogelijk na de uitgraving gestort op een horizontaal effen, droge, stabiele en schone ondergrond. Indien op het moment van het storten de bodem van de uitgraving te sterk

uitgedroogd of doorweekt is of blootgesteld is geweest aan vorst-dooi-cycli, moet de aangetaste laag op kosten van de aannemer worden verwijderd en vervangen door verdicht zand. Het beton wordt zodanig gestort en verdicht dat er geen enkele holte tot stand komt. Het bovenvlak wordt horizontaal en effen afgewerkt tot op de vereiste peilen.

- De aannemer voorziet de nodige bescherming van de betonoppervlakken bij nadelige weersomstandigheden.

8.3.1 – FUNDERINGSZOLEN

Omschrijving

Ondiepe fundering van het bouwwerk, bestaande uit funderingszolen in stortklaar beton, die op vorstvrije diepte aangezet worden. De funderingszolen dienen waterpas te worden geplaatst en voldoende draagkrachtig te zijn.

Materiaal

- De funderingszolen bestaan uit ongewapend beton dat ter plaatse wordt gestort. Het gebruik van toeslagstoffen is onderworpen aan de voorafgaandelijke goedkeuring van het opdrachtgevend bestuur of zijn gemachtigde.
- Het beton draagt het Benor-merk of gelijkwaardig en is hierdoor vrijgesteld van alle voorafgaande keuringen.

Specificaties

- Betonkwaliteit volgens NBN EN 206-1 en NBN B 15-001
- De betonkwaliteit bedraagt minstens C25/30 EE2 of hoger.

Uitvoering

- De funderingszolen worden op vorstvrije diepte aangezet.
- De funderingszolen moeten onderling perfect waterpas zitten. De tolerantie op het niveau van de sokkels is niet hoger en maximum 2 cm lager.
- Het bovenvlak van de zolen wordt vlak afgestreeken.
- Voor de montage van de fietsoverkapping dienen de funderingen over het volledige oppervlak van elke sokkel te worden vrijgemaakt zodat een proper en effen oppervlak ontstaat. Puin afkomstig van dit vrijmaken moet buiten de werfzone gebracht worden.

Meting

- meeteenheid: per m3 beton
- meetcode: netto uit te voeren volume. Verrekening is enkel mogelijk voor de diepte-afmetingen (indien bij uitvoering zou blijken dat de funderingen dieper of minder diep aangezet moeten worden dan voorzien).
- aard van de overeenkomst: Vermoedelijke Hoeveelheid (VH)

8.3.2 – PLAATFUNDERINGEN

Omschrijving

Algemene funderingsplaat uit gewapend beton, die de belasting van de volledige bovenbouw overdraagt naar de ondergrond. De betonplaat dient waterpas te liggen en voldoende draagkrachtig te zijn.

De werken omvatten:

- het uitzetten van de plaatfundering;
- de nodige vochtisolaties;
- de eventueel vereiste randbekistingen en ontkistingswerken;
- de nodige vorstrandten tot op 80cm diep;
- de nodige uitsparingen;

- de levering en plaatsing van de eventuele staaf- en netwapening, met inbegrip van de voorzieningen en hulpstukken (afstandhouders, ...) voor het plaatsen en bevestigen;
- de levering, verwerking en spreiding van het beton op de gewenste dikte;
- het horizontaal vlak maken en glad afstrijken van het gestorte bovenzvlak;
- de bescherming van de betonoppervlakken bij nadelige weersomstandigheden;

Materiaal

- De plaatfundering bestaat uit gewapend beton dat ter plaatse wordt gestort. Het gebruik van toeslagstoffen is onderworpen aan de voorafgaandelijke goedkeuring van het opdrachtgevend bestuur of zijn gemachtigde.
- Het beton draagt het Benor-merk of gelijkwaardig en is hierdoor vrijgesteld van alle voorafgaande keuringen.
- De vochtwerende laag bestaat uit een waterdichte polyvinylchloridefolie (PVC). De folie mag niet kleven of gescheurd zijn.
- Levering, de verwerking (knippen, plooiën, ...) en plaatsing van de wapeningen voor de plaat in gewapend beton met inbegrip van alle afstandhouders en hulpstukken nodig voor het bevestigen en ter plaatse houden van de wapeningen.
- Het wapeningsstaal draagt het Benor-merk of gelijkwaardig.

Specificaties

- De betonplaat dient minimaal 15cm dik te zijn.
- Betonkwaliteit volgens NBN EN 206-1 en NBN B 15-001
- De betonkwaliteit bedraagt minstens C25/30 EE2 of hoger.

Uitvoering

- De plaat wordt gestort op een voorafgaandelijk goed aangedamd, effen, droog en zuiver grondvlak, voorzien van een vochtwerende laag uit PVC.
- De folies worden zoveel mogelijk in 1 stuk gelegd. Niet te vermijden naden zullen een overlapping hebben van minstens 30 cm en dubbel in elkaar worden geplooid.
- De randen van de plaatfundering worden voorzien van de nodige vorstranden, die tot op vorstvrije diepte reiken, tot op 80cm diep.
- De wapeningsnetten worden geplaatst met een overlapping van een volledige maas (15 cm) in beide richtingen en aan de hoeken gebonden. De nodige afstandhouders worden geplaatst om de vereiste betondekking te bekomen. Er wordt een enkel net geplaatst op 1/3 van de onderkant van de plaat.
- Het bovenzvlak van de plaat wordt vlak en glad afgestroken.

Meting

- meeteenheid: per m³ beton
- Netto uit te voeren volume volgens de afmetingen aangeduid op de plannen van de aannemer. De vorstranden tot 80cm diep, de wapening en vochtwerende folie zijn inbegrepen in de eenheidsprijs
- meetcode: netto volume, vorstranden inbegrepen
- aard van de overeenkomst: Vermoedelijke Hoeveelheid (VH)

9. DEMONTEREN EN HERPLAATSEN VAN FIETSOVERKAPPINGEN

9.1 - ALGEMEEN

Omschrijving

Alvorens de werken aan te vangen, zal de aannemer op zijn verantwoordelijkheid alle hiernavolgende

afbraakwerken, naar eigen opvatting uitvoeren met inachtneming van alle nodige voorzorgsmaatregelen, tot voorkoming van schade aan de te behouden bouwdelen en aanpalende eigendommen.

De werken begrijpen het volledig demonteren en heropbouwen van alle bouwdelen, die volgens het plan of bestek moeten verwijderd worden. Graafwerken, funderingswerken en wederaanvullingswerken maken deel uit van artikel 7. Onderbouw.

Bij al de hierna beschreven afbraakwerken zullen alle nodige herstellingen en aanpassingen begrepen worden voor zover niet speciaal beschreven in desbetreffend artikel.

Alle eventuele af te breken en te verplaatsen bestaande privaateleidingen van elektriciteit, riolering enz. ... zullen door de gespecialiseerde werklieden uitgevoerd worden op kosten van de aannemer. Het is de aannemer ten strengste verboden bestaande leidingen weg te breken of te verplaatsen zonder voorafgaande toelating van het opdrachtgevend bestuur of zijn gemachtigde.

De aannemer is verantwoordelijk voor alle schade veroorzaakt aan omliggende wegenis en openbaar domein alsook aan alle eventueel bestaande gemeentelijke leidingen zoals rioleringen, elektriciteit-, e.a. ...

De afbraakmaterialen die niet herbruikt dienen te worden in de nieuwe constructie worden eigendom van de aannemer en zullen door zijn zorgen onmiddellijk opgeruimd en van de bouwterrein verwijderd worden.

Inzake afbraakmateriaal wordt ook verwezen naar het art. 33 van de bepalingen van het Ministerieel Besluit van 10/08/77 inzake verwijderen vuilnis.

In geval van vondsten tijdens het werk gelden de vastgestelde regelingen bepaald bij het Ministerieel Besluit van 10/08/77.

Alle kosten bij ongevallen die zich zouden voordoen en bij beschadigingen die zouden voorkomen aan bestaande bouwdelen, aanpalende eigendommen of leidingen van gelijk welke aard door de afbraakwerken, zullen door de aannemer worden gedragen.

9.2 – DEMONTEREN EN HERPLAATSEN

9.2.1 – DEMONTEREN FIETSOVERKAPPINGEN KLEIN MODEL

Omschrijving

Volledig demonteren van de opgegeven fietsoverkappingen met inbegrip van alle bevestigings- en verankeringswerken. Alle materialen worden omzichtig afgebroken en bewaard voor recuperatie en gebracht naar een door het bestuur aangeduide plek. Onder kleine modellen verstaan we fietsoverkappingen tot 40 m².

Meting:

Meetcode: stuk

Aard van de overeenkomst: VH (Vermoedelijke Hoeveelheid)

9.2.2 – DEMONTEREN FIETSOVERKAPPINGEN GROOT MODEL

Omschrijving

Volledig demonteren van de opgegeven fietsoverkappingen met inbegrip van alle bevestigings- en verankeringswerken. Alle materialen worden omzichtig afgebroken en bewaard voor recuperatie en

gebracht naar een door het bestuur aangeduide plek. Onder grote modellen verstaan we fietsoverkappingen groter dan 40m2.

Meting:

Meetcode: stuk

Aard van de overeenkomst: VH (Vermoedelijke Hoeveelheid)

9.2.3 – HERPLAATSEN FIETSOVERKAPPINGEN KLEIN MODEL

Omschrijving

Deze post omvat het transporteren naar een andere locatie binnen Groot-Gents grondgebied, het plaatsen van de fietsoverkapping zelf inclusief alle bevestiging – en verankeringswerken.

De nieuwe inplanting van de te plaatsen fietsoverkappingen zal door de leidende ambtenaar aangeduid worden. Onder kleine modellen verstaan we fietsoverkappingen tot 40 m2.

Meting:

Meetcode: stuk

Aard van de overeenkomst: VH (Vermoedelijke Hoeveelheid)

9.2.4 – HERPLAATSEN FIETSOVERKAPPINGEN GROOT MODEL

Omschrijving

Deze post omvat het transporteren naar een andere locatie binnen Groot-Gents grondgebied, het plaatsen van de fietsoverkapping zelf inclusief alle bevestiging – en verankeringswerken.

De nieuwe inplanting van de te plaatsen fietsoverkappingen zal door de leidende ambtenaar aangeduid worden. Onder grote modellen verstaan we fietsoverkappingen groter dan 40m2.

Meting:

Meetcode: stuk

Aard van de overeenkomst: VH (Vermoedelijke Hoeveelheid)

10. WERKEN IN REGIE

Omschrijving

Omvat alle werken niet uitdrukkelijk vermeld in de beschrijving, maar noodzakelijk voor de volledige afwerking en/of van de aanpassingswerken aan de fietsoverkappingen. Over de aard en de omvang van deze werken beslist het bestuur. Vooraleer de aannemer zijn bijkomende opdracht aanvat zal een verrekeningsvoorstel ter goedkeuring worden voorgelegd.

10.1 – UURLOON PERSONEEL

Omschrijving

Alle opdrachten worden uitgevoerd in uurloon en uitgedrukt in euro, exclusief btw.

Het uurloon is enkel van toepassing tijdens de uitvoering van de werken (op locatie). Het uurloon begint slechts te lopen op het ogenblik dat men op de locatie toekomt en eindigt wanneer men de locatie verlaat.

Het personeel zal zich hiertoe bij aanvang en bij het einde van de (dag)taak respectievelijk aan- en afmelden bij de verantwoordelijke op de betreffende locatie, of ingeval van afwezigheid telefonisch bij de leidend ambtenaar van het opdrachtgevend bestuur.

Meting

Meeteenheid: uur

- Meetcode: per volledig gepresteerd uur op locatie
- Aard van de overeenkomst: Vermoedelijke Hoeveelheid (VH)

10.2 – MATERIALEN

Omschrijving

De aard van het te gebruiken materiaal wordt bepaald per locatie in overleg met de leidende ambtenaar. Pas na goedkeuring van de leidende ambtenaar mag de aannemer de materialen bestellen, leveren en verwerken.

Voor alle op de werf (per locatie) geleverde en verwerkte materialen zal de aannemer de leveringsbons of een kopie ervan aan de leidende ambtenaar bezorgen met de vermelding van de locatie, de hoeveelheden/aantallen en de eenheidsprijzen.

Volgens werkelijke uitgave incl. winstmarge van 15%.

Meting:

- Meetcode: de gebruikte materialen volgens werkelijke uitgave inclusief een vaste winstmarge van 15%. De aannemer dient de berekening te staven met de aankoopfacturen van leverancier of fabrikant.
- Aard van de overeenkomst: Tegen terugbetaling (TTB)

VOORBEELDLOCATIES

In eerste instantie zullen er modules geplaatst worden op de Park + Rides. De bedoeling is om personen die regelmatig aan park-and-ride doen de kans te geven een eigen fiets veilig te kunnen parkeren en vlot te kunnen overschakelen van de wagen naar de fiets.

- P+R Watersportbaan, Zuiderlaan
- ...

Verder zouden de modules ook gebruikt worden als buurtfietsenstallingen.

- Huidevetterken 16-24
- Wijngaardstraat 75
- Limbastraat, ter hoogte van huisnummer 72
- Meibloemsite 18
- Fluweelstraat 4
- ...

Of op lokale dienstencentra, scholen en welzijnsbureaus.

- WZC De Vijvers in de Walstraat
- Dienst Evenementen en Feesten, Wiedauwkaai
- ...

Per jaar zullen er op het grondgebied Stad Gent gemiddeld een tiental fietsoverkappingen worden geplaatst. Dit aantal is echter niet limitatief en wordt enkel ter informatie meegedeeld. De aannemer kan geen aanspraak maken op een vergoeding mocht het aantal te plaatsen fietsoverkappingen afwijken van het vooropgestelde.



“RAAMOVEREENKOMST VOOR HET PLAATSEN VAN
FIETSOVERKAPPINGEN OP DIVERSE LOCATIES BINNEN DE GROEP
GENT VOOR EEN PERIODE VAN 4 JAAR.”

FAG/2024/001/BJ/INV/5585

openbare procedure

BIJLAGE A: OFFERTEFORMULIER

Belangrijk: dit offerteformulier dient volledig te worden ingevuld. Het totaalbedrag (excl. en incl. BTW) dient zowel in cijfers als voluit geschreven worden opgegeven.

Natuurlijke persoon

Ondergetekende (naam en voornaam)
Hoedanigheid of beroep
Nationaliteit:
Woonplaats (volledig adres):
Telefoon:
E-mailadres (voor officiële kennisgevingen van de aanbestedende overheid in het kader van de plaatsingsprocedure én tijdens de uitvoering van de opdracht)

ofwel⁸

⁸ Doorhalen wat niet van toepassing is

Vennootschap

De vennootschap (benaming, rechtsvorm):
Nationaliteit
Met zetel te (volledig adres)
Telefoon
E-mailadres (voor officiële kennisgevingen van de aanbestedende overheid in het kader van de plaatsingsprocedure én tijdens de uitvoering van de opdracht)
Waarvoor mijnheer/mevrouw (naam en functie) Als gemachtigde optreedt en ondertekent

ofwel⁹

Combinatie zonder rechtspersoonlijkheid

De ondergetekenden die zich hebben verenigd in een combinatie zonder rechtspersoonlijkheid voor deze aanneming (naam, hoedanigheid, nationaliteit, voorlopige zetel):

.....
.....

Volgende vennootschappen/natuurlijke personen maken deel uit van bovengenoemde combinatie zonder rechtspersoonlijkheid:

⁹ Doorhalen wat niet van toepassing is

Naam	Adres	Ondernemingsnummer	Waarvoor als gemachtigde optreedt en ondertekent*
.....
.....
.....
.....

* elke vennootschap/natuurlijk persoon die deel uitmaakt van de combinatie zonder rechtspersoonlijkheid moet de offerte rechtsgeldig ondertekenen.

VERBINDT OF VERBINDEN ZICH HOOFDELIJK OP ZIJN OF OP HUN ROERENDE EN ONROERENDE GOEDEREN TOT UITVOERING VAN DE OPDRACHT OVEREENKOMSTIG DE BEPALINGEN EN VOORWAARDEN VAN HET BESTEK:

Tegen de som van:

(in cijfers : exclusief btw) :euro
(in letters : exclusief btw) :euro
.....% btw :euro
(in cijfers : inclusief btw) :euro
(in letters: inclusief btw)euro

Opgelet! Zelfs indien de regelgeving betreffende btw medecontractant van toepassing is, dient de prijs inclusief btw te worden vermeld!

berekend op grond van de hoeveelheden van de bij dit offerteformulier gevoegde samenvattende opmeting, die werd onderzocht en aangevuld met de eenheidsprijzen, globale prijzen, gedeeltelijke sommen en btw, ter verantwoording van het bedrag van mijn offerte.

De beschrijving van de posten wordt enkel summier weergegeven.

De opgegeven prijzen omvatten alle werkzaamheden vermeld in de beschrijving van de overeenstemmende werken, zoals beschreven in onderhavig bestek, behoudens deze onderdelen van de beschrijving waarvoor een afzonderlijke post voorzien is.

Bij tegenspraak tussen de gegevens van de opmetingsstaat, horende bij het bestek, en de samenvattende opmeting, horende bij de offerte, dan gelden de gegevens van de opmetingsstaat, horende bij het bestek.

De posten met vermelding P.L. zijn uit te voeren tegen prijslijst.

De posten met vermelding G.P. zijn uit te voeren tegen globale prijs.

Samenvattende opmeting hier op te nemen

A. ALGEMENE INLICHTINGEN

- Inschrijving bij de RSZ : nr(s)
- btw (alleen in België) : nr(s)
- Inschrijving op de lijst der erkende aannemers : nr(s)
- Categorie(ën), ondercategorie(ën) en klasse(n) :
- Ingeval van voorlopige erkenning: datum van toekenning:

B. INLICHTINGEN BETREFFENDE DE ERKENNING

(Valse verklaringen betreffende de erkenning kunnen de toepassing van (een) in artikel 19 van de Wet van 20 maart 1991 - Wet houdende regeling van de erkenning van aannemers van werken - bepaalde sanctie(s) voor gevolg hebben).

- Categorie en ondercategorie:

- 1) Deze erkenning(en) stemt (stemmen) overeen met de in het bestek bepaalde voorwaarden betreffende de categorie of ondercategorie.

ofwel¹⁰

- 2) Deze erkenning(en) stemt (stemmen) niet overeen met de in het bestek bepaalde voorwaarden betreffende de categorie of ondercategorie.
Deze offerte geldt tevens als de voorgeschreven aanvraag van een afwijking.
Een volledig dossier is bij de Erkenningscommissie ingediend om de vereiste erkenning te verkrijgen, en een afschrift van het ingevolge artikel 6 § 2 van het KB van 26 september 1991 afgegeven getuigschrift, is hierbij gevoegd.

Ofwel¹¹

- 3) Als bijlage zijn de documenten gevoegd die vereist zijn overeenkomstig het MB van 27 september 1991 tot het bekomen van de vereiste erkenning.

- Klasse - Bedrag van de offerte

- 1) Het bedrag van de offerte overschrijdt het maximum van de verkregen erkenningsklasse niet.

Ofwel¹¹

- 2) Het bedrag van de offerte overschrijdt het maximum van de verkregen erkenningsklasse.
Deze offerte geldt tevens als de voorgeschreven aanvraag van een afwijking.
Een volledig dossier is bij de Erkenningscommissie ingediend om de vereiste erkenning te verkrijgen, en een afschrift van het ingevolge artikel 6 § 2 van het KB van 26 september 1991 afgegeven getuigschrift, is hierbij gevoegd.

Ofwel¹¹

¹⁰ Doorhalen wat niet van toepassing is.

- 3) Als bijlage zijn de documenten gevoegd die vereist zijn overeenkomstig het MB van 27 september 1991 tot het bekomen van de vereiste erkenning.

- **Maximum bedrag van de gelijktijdig uitgevoerde werken**

- 1) Het totaal bedrag van de werken, zowel openbare als private, die in geval van gunning van de opdracht gelijktijdig zullen moeten worden uitgevoerd, rekening houdend met de stand van de aan gang zijnde aannemingen, zal het overeenkomstige maximum van de verkregen erkenningsklasse niet overschrijden.

ofwel¹¹

- 2) Het totaal bedrag van de werken, zowel openbare als private, die in geval van gunning van de werken zullen moeten worden uitgevoerd, rekening houdend met de stand van de aan gang zijnde aannemingen, zal het maximum van de verkregen erkenningsklasse overschrijden. Deze offerte geldt tevens als de voorgeschreven aanvraag van een afwijking. Alle nodige gegevens voor het eventueel onderzoek van deze aanvraag door de Commissie voor Erkenning, zullen op eenvoudig verzoek onverwijld worden verstrekt.

C. SOCIALE ZEKERHEID (inschrijvers die personeel tewerkstellen dat niet onderworpen is aan de Belgische sociale zekerheid)

Bij deze offerte voeg ik of voegen wij de in artikel 62§2 KB Plaatsing bedoelde attesten.

Bovendien mag de administratie alle nodige inlichtingen van financiële en morele aard omtrent de ondergetekende(n) (of omtrent de hier inschrijvende vennootschap) inwinnen bij andere instellingen.

D. FISCALE VERPLICHTINGEN (inschrijver die niet gevestigd zijn in België)

Bij deze offerte voeg ik of voegen wij de in artikel 63 KB Plaatsing bedoelde attesten.

E. ONDERAANNEMERS

Opgave van de andere entiteiten op wiens financiële en economische draagkracht en technische of beroepsbekwaamheid beroep wordt gedaan om aan te tonen dat wordt beantwoord aan de selectiecriteria:

Naam onderaannemer	Adres	Ondernemingsnummer

F. PRODUCTEN EN MATERIALEN

¹¹ Doorhalen wat niet van toepassing is.

Voor de uitvoering van deze opdracht zullen geen producten worden gebruikt die niet afkomstig zijn uit de lidstaten van de Europese Gemeenschap.¹²

ofwel¹³

Overeenkomstig de bepalingen van artikel 81, 5° KB Plaatsing, wordt hierbij een afzonderlijke nota gevoegd, gedateerd en ondertekend, houdende vermelding van de herkomst van de te leveren producten en/of van de te verwerken materialen die afkomstig zijn van buiten de Europese Unie. Zij vermeldt per land van oorsprong de waarde, exclusief douanerechten, dat die producten en/of materialen in de offerte vertegenwoordigen.

Als de producten of materialen op het grondgebied van de Europese Unie worden afgewerkt of verwerkt, vermeldt zij enkel de waarde van de grondstoffen.¹⁴

G. BETALINGEN

De betalingen zullen geldig worden uitgevoerd door overschrijving op volgend bankrekeningnummer:

IBAN:.....

BIC nummer (indien IBAN nummer niet begint met BE):

ten name van:

H. SLUITINGSPERIODES

De sluitingsperiode(s) van mijn onderneming:

I. BIJ TE VOEGEN BESCHEIDEN

In toepassing van punt I.8 van het bestek heb ik/hebben wij volgende documenten bij mijn offerte gevoegd:

– **wat de selectie betreft:**

- een uittreksel uit het strafregister dat maximaal 6 maanden oud is op het uiterste tijdstip van ontvangst van de offertes
- *de inschrijver die personeel tewerkstelt dat niet onderworpen is aan de Belgische sociale zekerheid:* een recent attest van de bevoegde overheid waarin wordt bevestigd dat de inschrijver heeft voldaan aan de voorschriften inzake betaling van de bijdragen voor sociale zekerheid overeenkomstig de wettelijke bepalingen van het land van vestiging;
- *de inschrijver die niet in België gevestigd is:* een recent attest van de bevoegde overheid waarin wordt bevestigd dat de inschrijver heeft voldaan aan zijn fiscale verplichtingen overeenkomstig de wettelijke bepalingen van het land van vestiging;
- *indien de inschrijver niet beschikt over de vereiste erkenning volgens de Belgische Erkenningsreglementering,* een bewijs van certificering of inschrijving op een officiële lijst van erkende aannemers in een andere lidstaat van de Europese Unie of een bewijs dat de inschrijver voldoet aan de voorwaarden gesteld door of krachtens de Erkenningswet van 20 maart 1991;

¹² Geen rekening houden met de door het bestek opgelegde producten van vreemde oorsprong.

¹³ Doorhalen wat niet van toepassing is.

¹⁴ De inschrijver die deze aangifte niet heeft gedaan wordt geacht voor de uitvoering van de ganse aanneming geen producten of materialen te gebruiken die niet afkomstig zijn uit de Europese Unie.

- *in voorkomend geval*, een schriftelijke verklaring vanwege de entiteiten, op wiens capaciteiten de inschrijver zich beroept om aan te tonen dat hij beantwoordt aan de selectiecriteria van punt I.5, waarin zij zich ertoe verbinden om de inschrijver voor de uitvoering van de opdracht de noodzakelijke middelen ter beschikking te stellen;
- **wat de regelmatigheid betreft:**
- indien de offerte door een gemachtigde werd ondertekend, de identiteit van de volmachtgever(s) en het bewijs van ondertekeningsbevoegdheid of volmacht;
 - in toepassing van artikel 30 van het KB van 25 januari 2001 betreffende de tijdelijke of mobiele bouwplaatsen;
 - een nota waarin een omschrijving wordt gegeven van de voorzorgen en de maatregelen die de inschrijver zal treffen met betrekking tot de veiligheid, gezondheid, welzijn en orde bij de uitvoering van de opdracht;
 - *in voorkomend geval*, een nota ter verantwoording van de in toepassing van art. 79, §2 KB Plaatsing doorgevoerde verbeteringen aan de hoeveelheden/leemten;
 - *in voorkomend geval*, onverminderd punt I.5.3, een opgave van het gedeelte van de opdracht dat de inschrijver voornemens is in onderaanneming te geven en de identiteit van de onderaannemer(s);
- **wat de gunning van de opdracht betreft:**
- de noodzakelijke technische fiches en nota waarin een omschrijving wordt gegeven van:
 - De vormgeving en wijze waarop de stalling beantwoordt aan IPOD III (Integraal plan Openbaar Domein):
 - Tekeningen van het gemoduleerd systeem en opbouw fietsoverkapping met duiding omtrent de vervangbaarheid, demonteerbaarheid, reproduceerbaarheid en hanteerbaarheid van de verschillende onderdelen;
 - Technische fiches van de gevel- en dak materialen;
 - Diefstalbestendigheid, inbraakbestendigheid en kwaliteit van de koppelingselementen en bevestigingsmateriaal;
 - Afwerking waaronder:
 - Integratie van de waterafvoer in de structuur;
 - Keuze van het type dak i.f.v. onderhoud en ontvlambaarheid;
 - Integratie van bekabeling in de structuur en wandelementen;
 - Duurzaamheid in materialen en materiaalgebruik;

Naam/namen ondertekenaar(s) indieningsrapport publicprocurement.

.....

.....

Gedaan te:

De (datum):

GEKWALIFICEERDE ELEKTRONISCHE HANDTEKENING

De volledige offerte, met name het offerteformulier, de samenvattende meetstaat, alle verplicht in te vullen bijlagen en alle andere al dan niet verplichte documenten die de inschrijver zelf heeft opgesteld, worden in één keer en globaal elektronisch ondertekend door de daartoe bevoegde persoon of personen.

Alle voormelde documenten worden op een globale manier ondertekend op het ogenblik van indiening van de offerte via publicprocurement en wel op het bijhorende indieningsrapport.

Het moet gaan om een geldige gekwalificeerde elektronische handtekening via e-tendering. Een gescande handtekening is niet rechtsgeldig.

De elektronische handtekening moet uitgaan van de persoon of personen die bevoegd of gemachtigd is of zijn om de inschrijver te verbinden. Indien het indieningsrapport wordt ondertekend door een gemachtigde, vermeldt hij duidelijk zijn volmachtgever(s).

Bewijs van ondertekeningsbevoegdheid. De inschrijver voegt bij de offerte de elektronische authentieke of onderhandse akte waaruit de bevoegdheid van de gemachtigde blijkt of een scan van het afschrift van zijn volmacht. In voorkomend geval verwijst de inschrijver naar het nummer van de bijlage van het Belgisch Staatsblad waarin de akte bij uittreksel is bekendgemaakt (met vermelding van pagina en/of passage).

Indien de offerte wordt ingediend door een **combinatie van ondernemers zonder rechtspersoonlijkheid**, gelden voormelde verplichtingen inzake elektronische ondertekening van het indieningsrapport in publicprocurement én bewijs van volmacht voor elk van de deelnemers aan de combinatie.

BIJLAGE B: SAMENVATTENDE OPMETING

“RAAMOVEREENKOMST VOOR HET PLAATSEN VAN FIETSOVERKAPPINGEN OP DIVERSE LOCATIES BINNEN DE GROEP GENT VOOR EEN PERIODE VAN 4 JAAR.”

Nr.	Referentie	Beschrijving	Type	Eenh.	Hoev.	EHP. in cijfers excl. btw	Totaal excl. btw	% Medec.
	1	<i>Algemene bepalingen</i>						
	2	<i>Werfinrichting</i>	<i>PM</i>					
	3	<i>Veiligheid op de werf</i>	<i>PM</i>					
	4	<i>Netheid en opkuis van de werf</i>	<i>PM</i>					
	5	<i>Voorafgaand plaatsbezoek</i>	<i>PM</i>					
	6	<i>Staat van bevinding</i>	<i>PM</i>					
	7	<i>Plaatsen van fietsoverkappingen</i>						
	7.1	<i>Algemeen</i>						
	7.1.1	<i>Modulering</i>	<i>PM</i>					
	7.1.2	<i>Fietsrekken</i>	<i>PM</i>					
1	7.2	Structuurelementen uit thermisch verzinkt staal	VH	m2	900			100%
	7.3	Gevelpanelen						
	7.3.1	Algemeen						
	7.3.2	Gevelmaterialen						
2	7.3.2.1	Houten strokenbeplanking	VH	m2	1584			100%
3	7.3.2.2	Strekmetaal	VH	m2	132			100%
4	7.3.2.3	Gelast draadnet	VH	m2	132			100%
5	7.3.2.4	Panelen uit HPL	VH	m2	132			100%

Nr.	Referentie	Beschrijving	Type	Eenh.	Hoev.	EHP. in cijfers excl. btw	Totaal excl. btw	% Medec.
6	7.3.3	Plint	VH	m	440			100%
7	7.3.4	Toegangsdeur	VH	st	30			100%
	7.3.5	<i>Hang- en sluitwerk</i>						
	7.3.5.1	<i>Scharnieren en paumellen</i>	PM					
	7.3.5.2	<i>Sloten / Elektrische slotvanger</i>	PM					
	7.3.5.3	<i>Deurdranger</i>	PM					
	7.3.5.4	<i>Deurkruk</i>	PM					
	7.4	Dakdichting						
	7.4.1	Algemeen						
8	7.4.2	Lichtdoorlatende dakdichting	VH	m2	840			100%
9	7.4.3	Dakdichting met groendak	VH	m2	60			100%
	7.4.3.1	<i>Zelfdragend dakelement uit sandwichpaneel</i>	PM					
	7.4.3.2	<i>EPDM dakdichting</i>	PM					
	7.4.3.3	<i>Sedumtegels voor groendak</i>	PM					
	7.4.4	<i>Dakranden en kroonlijsten</i>						
	7.4.4.1	<i>Dakrandprofielen</i>	PM					
	7.4.4.2	<i>Uitbekleden kroonlijst</i>	PM					
	7.4.5	<i>Hemelwaterafvoer</i>						
	7.4.5.1	<i>Hemelwaterafvoergoten</i>	PM					
	7.4.5.2	<i>Hemelwaterafvoerpijpen</i>	PM					
	7.4.5.3	<i>Toebehoren</i>	PM					

Nr.	Referentie	Beschrijving	Type	Eenh.	Hoev.	EHP. in cijfers excl. btw	Totaal excl. btw	% Medec.
	7.5	Elektriciteit						
	7.5.1	Verlichting						
10	7.5.1.1	Verlichtingsarmatuur standaard	VH	st	30			100%
11	7.5.1.2	Verlichtingsarmatuur met geïntegreerde schemer- en bewegingsmelder	VH	st	30			100%
12	7.5.2	Elektrische kast	VH	st	30			100%
13	7.5.3	Elektrische aansluiting	VH	st	30			100%
14	7.5.4	Spuitwaterdichte dubbele stopcontacten	VH	st	240			100%
	8.	Onderbouw						
	8.1	Uitgravingen						
15	8.1.1	Volledige manuele uitgraving	VH	m3	32			100%
16	8.1.2	Uitgravingen met behulp van mechanische middelen	VH	m3	120			100%
17	8.1.3	Toeslag voor uitgravingen in bestaande verhardingen, in rotsachtige of met steen vervuilde gronden	VH	m3	15			100%
	8.2	Wederaanvullingen						
	8.2.1	<i>Wederaanvullingen met grond van uitgravingen</i>	<i>PM</i>					
18	8.2.2	Wederaanvullingen met gestabiliseerd zand	VH	m3	30			100%
	8.3	Funderingen						
19	8.3.1	Funderingszolen	VH	m3	32			100%
20	8.3.2	Plaatfunderingen	VH	m3	98			100%
	9.	Demonderen en herplaatsen van fietsoverkappingen						
	9.1	Algemeen						

Nr.	Referentie	Beschrijving	Type	Eenh.	Hoev.	EHP. in cijfers excl. btw	Totaal excl. btw	% Medec.
	9.2	Demonteren en herplaatsen						
21	9.2.1	Demonteren fietsoverkapping klein model	VH	st	1			100%
22	9.2.2	Demonteren fietsoverkapping groot model	VH	st	1			100%
23	9.2.3	Herplaatsen fietsoverkapping klein model	VH	st	1			100%
24	9.2.4	Herplaatsen fietsoverkapping groot model	VH	st	1			100%
	10.	Werken in regie						
25	10.1	Uurloon personeel	VH	uur	40			100%
26	10.2	Materialen	TTB		1	50.000,00	50.000,00	100%

Totaal excl. btw :

Btw 21% :

Btw medecontractant :

Totaal incl. btw :

De eenheidsprijzen dienen opgegeven te worden tot 2 cijfers na de komma. De producten hoeveelheid x eenheidsprijs dienen telkens op 2 cijfers na de komma afgerond te worden.

Gezien, onderzocht en aangevuld met eenheidsprijzen, gedeeltelijke sommen en de totale som die gediend hebben tot het vaststellen van het bedrag van mijn inschrijving van heden, om gevoegd te worden bij mijn offerteformulier.