



Vergadering van 13 juni 2024

2024_GR_00554 De aanleg en wijziging van een gemeenteweg in het kader van OMV_2023161152 K - Omgevingsvergunningsaanvraag voor het verkavelen in functie van een woonproject met aanleg van nieuwe wegenis en openbaar park - met openbaar onderzoek - Kliniekstraat en Tweekapellenstraat, 9050 Gent - Goedkeuring

Bevoegd: Filip Watteeuw

Juridisch kader

De volgende bepalingen zijn van toepassing inzake de bevoegdheid:

- Het decreet betreffende de omgevingsvergunning van 25 april 2014, artikel 31
- Het decreet van 3 mei 2019 houdende de gemeentewegen, artikel 8

De beslissing wordt genomen op grond van:

- Het decreet betreffende de omgevingsvergunning van 25 april 2014, artikel 31
- Het Besluit van 27 november 2015 betreffende de omgevingsvergunning, artikel 47
- De Vlaamse codex ruimtelijke ordening (VCRO)
- Het decreet algemene bepalingen milieubeleid (DABM)
- Het decreet van 3 mei 2019 houdende de gemeentewegen, artikel 12

Motivering

Nicolas Bearelle namens Kliniek Development BV en Pascal Verdonck namens VZW AZ MARIA MIDDELARES VZW diende een Omgevingsvergunning voor het verkavelen van gronden (verkavelingsvergunning) in voor gronden gelegen aan Kliniekstraat 29 en Tweekapellenstraat 45 kadastraal gekend als afdeling 22 sectie B nrs. 315S en 315T. Deze aanvraag werd op 22/12/2023 ingediend bij het college van burgemeester en schepenen. Op 07/03/2024 werd het dossier volledig en ontvankelijk verklaard.

Beschrijving aanvraag:

VERKAVELING

De aanvraag betreft het verkavelen van een terrein in 14 loten bestemd voor eengezinswoningen, schakelwoningen en een meergezinswoning met gemeenschapsvoorzieningen. Het terrein wordt afgesplitst van een groter deel van het Medisch Centrum van Maria Middelaes.

- Lot 1 5 en 7-9: lot voor eengezinswoning met maximaal bouwkader

- Lot 6 stapelwoning met maximaal bouwkader
- Lot 10: lot voor collectieve private ontsluiting en fietsenberging
- Lot 11: lot voor nutscabine
- Lot 12: lot voor meergezinswoning met maximaal bouwkader met gemeenschapsvoorzieningen, kantoor, horeca en dienstverlening op de gelijkvloerse verdieping en op het gelijkvloers gemeenschapsvoorzieningen, kantoor, horeca en dienstverlening
- Lot 13: lot voor nutscabine
- Lot 14: lot kosteloos af te staan aan het openbaar domein – combinatie van nieuwe ontsluitingsweg en aanleg van een openbaar park

Er wordt een woondichtheid gerealiseerd van ca 40WE/ha.

Het nieuwe openbaar domein (lot 14) voorziet onder andere in de autoluwe ontsluiting van de loten 1-10 en lot 12 naar de Tweekapellenstraat.

Op dit lot wordt ook de reeds bestaande brandweg op de aangrenzende percelen vervolledigd en verbonden met de Tweekapellenstraat.

Via dit nieuw openbaar domein is er eveneens toegang tot de gemeenschapsvoorzieningen op lot 12 en toegang tot het wijkgezondheidscentrum gelegen op het naburige perceel. Ook de ondergrondse parkeergarage is te voet te bereiken via de nieuwe openbare weg vanaf de Tweekapellenstraat.

Informatief is ook opgenomen op welke manier het nieuw openbaar domein in de toekomst zal worden aangevuld met de inrichting van private collectieve ruimtes. Dit maakt geen deel uit van de nieuwe wegenis.

SLOOP EN BOUWRIJP MAKEN

Huidige aanvraag omvat sloop- en afbraakwerken om de terreinen voor de verkaveling bouwrijp te maken en de omgevingsaanleg voor te bereiden.

De aanvraag omvat volgende stedenbouwkundige handelingen:

- Refiëfwijziging
- Het rooien van 4 bomen
- Afbraak van bestaande verharding op het terrein

In totaal dienen vier bomen gerooid te worden. Het betreft een *Fagus sylvatica* (76cm diameter), een *Acer platanoides* (45cm diameter), *Aesculus hippocastanum* (62cm diameter) en een *Juglans regia* (50cm diameter). Gezien hun toestand is het volgens de aanvraag niet mogelijk om deze met kans op succes te verplanten.

OMGEVINGSAANLEG – BESTAAND EN NIEUW OPENBAAR DOMEIN

De verkavelingsaanvraag omvat ook de omgevingsvergunningaanvraag voor de aanleg van het toekomstig openbaar domein binnen de verkaveling.

De aanvraag omvat volgende stedenbouwkundige handelingen:

1. Aanpassingen aan het voetpad in de Tweekapellenstraat in functie van het aantakken van de nieuwe weg
2. Aanleg van een nieuwe weg
3. Parkaanleg

Vandaag is het grootste deel van de site verhard en ingericht als bovengrondse parkeerplaats. Door de nieuwe functies op de site zo compact mogelijk te houden en de parking ondergronds te plaatsen, komt een aaneengesloten gebied vrij voor een nieuw publiek buurtpark. Dit buurtpark wordt toegankelijk gemaakt via een (autoluwe) toegang ter hoogte van de Tweekapellenstraat. Door deze toegang breed te maken wordt het projectgebied, inclusief buurtpark, zichtbaar en toegankelijk vanaf de Tweekapellenstraat.

Enkel de functionele verbindende paden krijgen een rooilijn en fungeren dus als gemeenteweg. Het nieuw openbaar park komt buiten de nieuwe rooilijn te liggen maar wordt wel opgenomen in het openbaar domein van de Stad Gent.

De voetganger is de maat voor de aanleg van het nieuw openbaar domein. Langs de centrale as doorheen het projectgebied worden collectieve fietsenstallingen georganiseerd.

Auto's worden geweerd uit het binnengebied door de parking ondergronds te plaatsen, deze is toegankelijk vanaf de private toegang langs de Kliniekstraat.

De bestaande private in- en uitrit van de bovengrondse parking langs de Tweekapellenstraat wordt afgeschaft en maakt plaats voor een bredere publieke trage toegang naar het projectgebied.

Het publiek domein wordt als één geheel ontworpen door het hanteren van eenduidige materialen.

In het nieuw openbaar domein wordt een halfverharding, betonstraatstenen en een grijze geborstelde betonverharding gebruikt.

Ter hoogte van de aantakking op de Tweekapellenstraat wordt het voetpad heraangelegd in betonstraatstenen en wordt de bestaande rijweg in asfalt plaatselijk versmald tot 4,75m.

De nieuwe toegangsweg wordt aangelegd in grijze geborstelde betonverharding met een breedte van 2,5m en erlangs een strook van 1,5m in grindgazon zodat die toegangsweg ook dienst kan doen als brandweerweg. Ter hoogte van de bochten wordt de waterdoorlatende verharding verbreed ifv de nodige bochtstralen voor de brandweer.

De toegangspaden naar de bouwloten krijgen een breedte van 1,5m in betonstraatstenen.

Doorheen het nieuwe park loopt een kronkelend parkpad in halfverharding. Dit pad valt buiten de nieuwe rooilijnen gezien het geen verbindende functie heeft.

In de inrichtingsstudie die bij de vergunningsaanvraag is gevoegd, is ook de private aanleg ontworpen, maar dat is geen voorwerp van de aanvraag. Op die manier wordt wel al inzicht gegeven hoe de grens tussen privaat verduidelijkt wordt.

Ter hoogte van de toegang aan de bestaande parking (Westelijke zone), wordt de grens publiek-privaat duidelijk door de overgang van een asfaltverharding van de parking naar het betonpad.

De overige grenzen worden gemarkeerd door de nieuwe of bestaande gevels van de gebouwen en het bestaande straatprofiel in asfalt ter hoogte van het WGC.

De parkwanden worden voorzien van een afwerking. Het landschapontwerp voorziet hier een heestermassief met een aantal meerstammige bomen.

De parkwanden worden ingegroend met lage heesters. In de toelichtingsnota landschap en infrastructuur staan mogelijke zones aangeduid waar private poortjes met toegang tot het park mogelijk zijn binnen het voorgestelde ontwerp. Op een aantal plaatsen was dit niet mogelijk vanwege bestaande boommassieven. Een aantal elementen als afwerking van het park worden meegenomen in latere omgevingsvergunningsaanvragen. Zo wordt de wachtgevel van de Tweekapellenstraat geïsoleerd en van een afwerkingslaag voorzien, en kunnen op bepaalde plaatsen tuinpoortjes voorzien worden.

Erfdienstbaarheden

Het verkavelingsplan duidt volgende erfdienstbaarheden aan:

- Recht van doorgang ifv de brandweer, afvalophaling en toegang tot lot 12

Deze erfdienstbaarheid loopt over de terreinen van het woonzorgcentrum en zorgt voor de private ontsluiting richting Kliniekstraat langs lot 12 (meergezinswoning) tot aan het nieuw openbaar domein (lot 14)

- Ondergrondse erfdienstbaarheid ifv leidingen en recht van doorgang tbv bediening cabine op lot 11

Deze erfdienstbaarheid loopt over het lot 10, bestemd voor de private ontsluiting en fietsenberging van de woonpercelen erlangs

- Recht van doorgang naar Kliniekstraat tbv lot 12
Recht van doorgang tbv toegang brandweer

Dit recht van doorgang tbv de brandweerbereikbaarheid en in functie van lot 12 loopt over de bestaande maaiveldparking van het Medisch centrum tot aan het lot 14 dat als openbaar domein over te dragen is binnen de verkaveling.

- Zone gebruiksrecht

Er is een gebruiksrecht verleend op 5 bestaande parkeerplaatsen op de bestaande maaiveldparking (zie aanduiding op het verkavelingsplan).

Procedure:

Het openbaar onderzoek werd gehouden van 15 maart 2024 tot 13 april 2024.

Resultaat : geen bezwaren

De gemeentelijk omgevingsambtenaar heeft deze aanvraag geadviseerd. Het advies van de omgevingsambtenaar is aan dit besluit toegevoegd.

In uitvoering van artikel 12 van het decreet over de gemeentewegen keurt de gemeenteraad een rooilijnplan goed. In uitvoering van art. 31 van Decreet betreffende de Omgevingsvergunning en van het Gemeentedecreet neemt de gemeenteraad een beslissing over de aanleg, wijziging, verplaatsing of opheffing van een gemeenteweg alvorens de bevoegde overheid een beslissing neemt over de vergunningsaanvraag. De gemeenteraad spreekt zich daarbij uit over de ligging, de breedte en de uitrusting van de gemeenteweg, en over de eventuele opname in het openbaar domein.

Het vergunningverlenend bestuursorgaan is van oordeel dat een vergunning kan verleend worden op basis van het advies van de omgevingsambtenaar.

De gemeenteraad is van oordeel dat het voorstel van wegaanleg kan goedgekeurd worden om volgende redenen:

Er wordt een volwaardige publieke doorsteek gerealiseerd vanaf de Tweekapellenstraat met aansluitend daarbij een nieuw openbaar park.

Het rooilijnplan voorziet een nieuwe trage verbinding door de projectsite. Deze rooilijn begrenst in de eerste plaats een verbinding voor voetgangers en fietsers, ontsluit ook het bestaande wijkgezondheidscentrum en het nieuwe openbare park naar de buurt toe.

Met de aanleg van een publiek buurtpark wordt de leefbaarheid van de buurt verhoogd.

Door de groene toegangszone tot het binnengebied ter hoogte van de Tweekapellenstraat met die nieuwe rooilijnen breder te maken wordt het park zichtbaar en toegankelijker voor de bestaande buurt. Bovendien is deze groene en herkenbare toegang een meerwaarde voor de beeldkwaliteit van de smalle en stenige Tweekapellenstraat.

Tenslotte maakt de nieuwe rooilijn de gebouwen binnen het projectgebied maar ook op de aangrenzende percelen zichtbaar. Vanaf een centraal punt in het hart van de site, op de nieuw gerealiseerde weg, zijn alle gebouwen en adressen zichtbaar. Dit komt ook de bereikbaarheid van het wijkgezondheidscentrum centraal op de site, en palend aan de nieuwe openbare weg, ten goede.

De doorwaadbaarheid van het bouwblok wordt vergoot met de toevoeging van de nieuwe gemeenteweg. Bovendien anticipeert deze nieuwe weg op de ambitie om de doorwading van het bouwblok in de toekomst uit te breiden.

De herinrichting van het binnengebied vormt een eerste stap richting een nieuwe zachte doorwading van het weefsel. Hierop kan verder worden aangetakt indien in dit bouwblok nog andere sites zouden ontwikkelen, zoals in de inrichtingsstudie werd aangegeven.

Het nieuw openbaar domein sluit op meerdere plekken aan op private erfdienstbaarheden van doorgang. De erfdienstbaarheden staan ingetekend op het verkavelingsplan. Doordat die erfdienstbaarheden dienst zullen doen voor de bereikbaarheid van bestaande en nieuwe gebouwen met een vrij publieke functie (wijkgezondheidscentrum, toekomstige plint in het gebouw op lot 12), zullen deze toegangspaden ook bijdragen aan de doorwaadbaarheid van deze site.

Het concrete uitvoeringsplan voor de nieuwe wegenis moet voorafgaand aan het indienen van het technisch dossier met de dienst Wegen, Bruggen en Waterlopen afgestemd worden (zie lasten).

Projectgebonden opmerkingen:

Alle openbare verhardingen dienen een dwarshelling van min. 2% en max. 4% te hebben. Ook voor de dwarse paden doorheen de groenzone is dit relevant.

Alle openbare verhardingen (wegen en paden) dienen een langshelling van 2 mm/m te hebben. (voorwaarde)

De peilenstudie blijft een aantal vragen oproepen en dient nogmaals kritisch in detail bekeken te worden. Voorbeelden hiervan zijn de volgende:

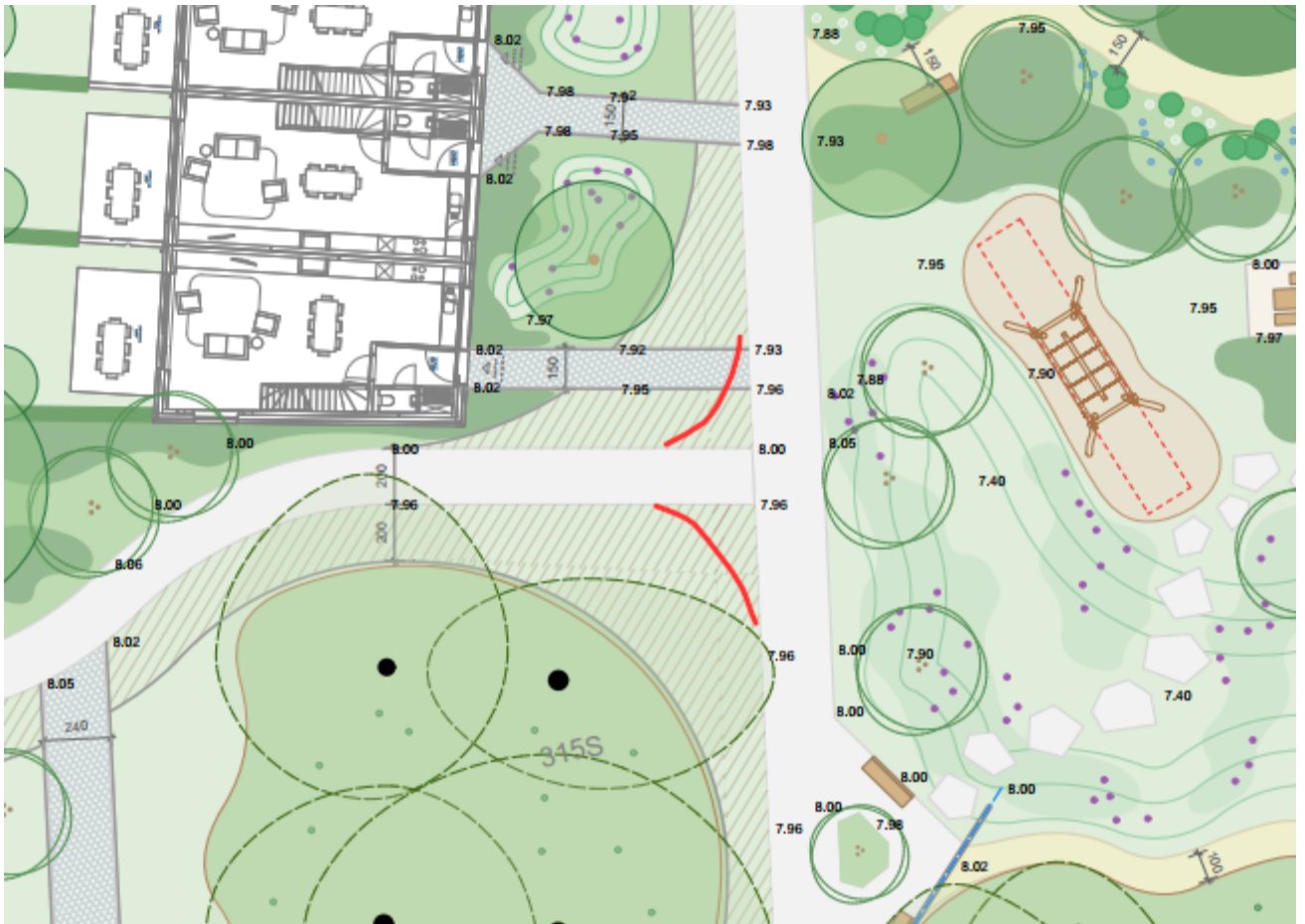
- Ter hoogte van de aansluiting van het nieuwe pad op de Tweekapellenstraat wordt uitgegaan van een peil van 7.65 TAW. Volgens de peilen op het plan bestaande toestand ligt de as van de te behouden rijweg op +/- 7.70 TAW. Rekening houdend met het feit dat de vloerpassen van de aanpalende nieuwe woningen op een peil 7.92 TAW voorzien zijn en het feit dat we bij voorkeur het voetpad éénparig laten afwateren richting de rijweg is het aangewezen om het peil van de aansluiting op te trekken.
- Ter hoogte van de bestaande bomen die te behouden zijn is het bestaande maaiveld variabel tussen een peil 8.17 TAW en 7.97 TAW, de laag gelegen zone is beperkt in oppervlakte. Ondanks dit is toch de verkanting van het nieuwe pad volledig voorzien in de richting van dit plantvak met een laagste peil dat nog lager gelegen is nl. 7.96. Dit maakt dat alle water zal stagneren in de zone met het grindgazon en dat plasvorming met bijhorende schade hier onvermijdelijk zal zijn.

De vloerpassen en dorpelpeilen dienen in fase technisch dossier op de plannen te staan. De peilen van de openbare verharding worden niet aangepast in functie van aanpalende bouwwerken.

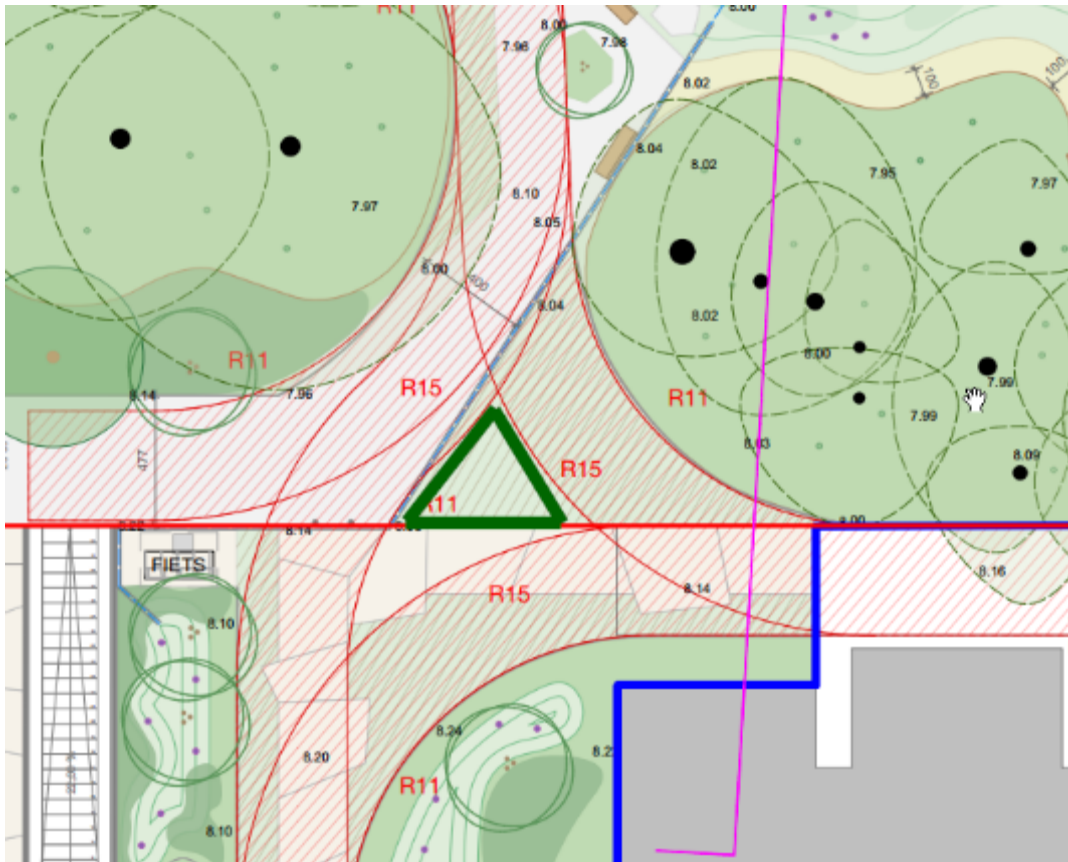
Er worden ook geen trappen en/of hellingen toegestaan op het openbaar domein om de gebouwen toegankelijk te maken

We zijn een absolute voorstander om verharding tot het strikt minimale te beperken, binnen de plannen is hier rekening mee gehouden maar iets te ver doorgedreven. Vooral voor fietsers is het niet wenselijk om haakse hoeken in de paden te voorzien.

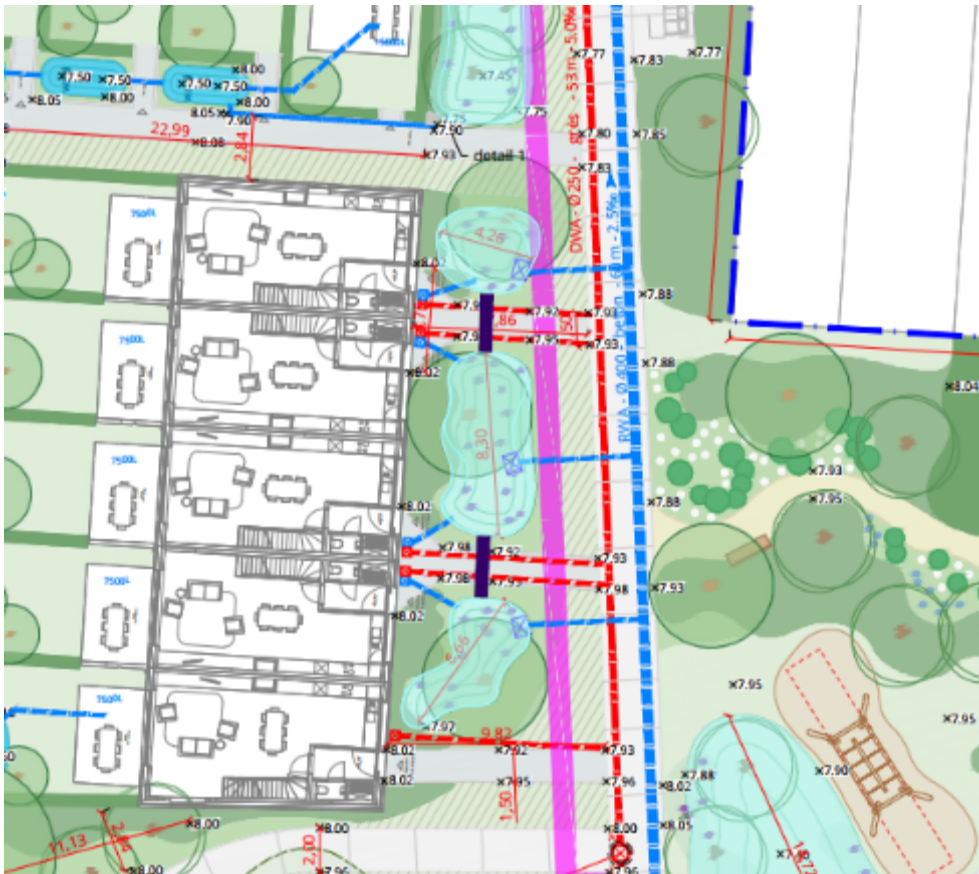
De aansluiting van het pad naar de parking van het ziekenhuis en ook de fietsenstallingen op het hoofdpad dient vloeiend uitgewerkt te worden.



Anderzijds is onderstaande zone niet belast met een brandweerweg kan deze onthard worden en ruimte bieden voor een extra boom. Hierdoor worden de toegang en de extra brandweg van elkaar gescheiden:



Om het volume en het verschil in infiltratiecapaciteit van de bodem van de verschillende wadi's beter te benutten is het beter om deze onderling te verbinden met verholten goten. Hierdoor kan ook het aantal overstortkolken beperkt worden:

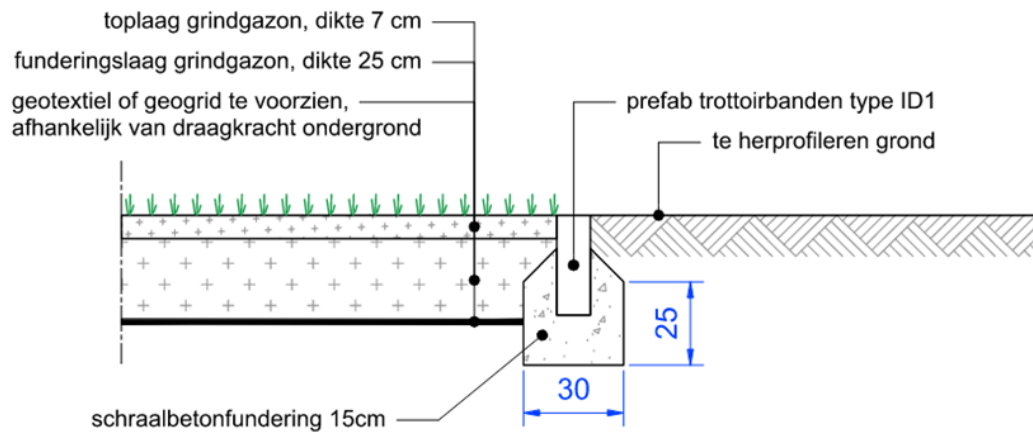


De betonstraatstenen t.h.v. de toegangspaden dienen standaard grijze betonstraatstenen te zijn van het formaat 22 x 22 x 8 cm op een legbed van 4 cm porfiersteenslag 2/7 met een fundering van zandcement, 10 cm.

De opbouw van het grindgazon is niet conform de voorschriften van Stad Gent.

Opbouw Stad Gent:

Grindgazon

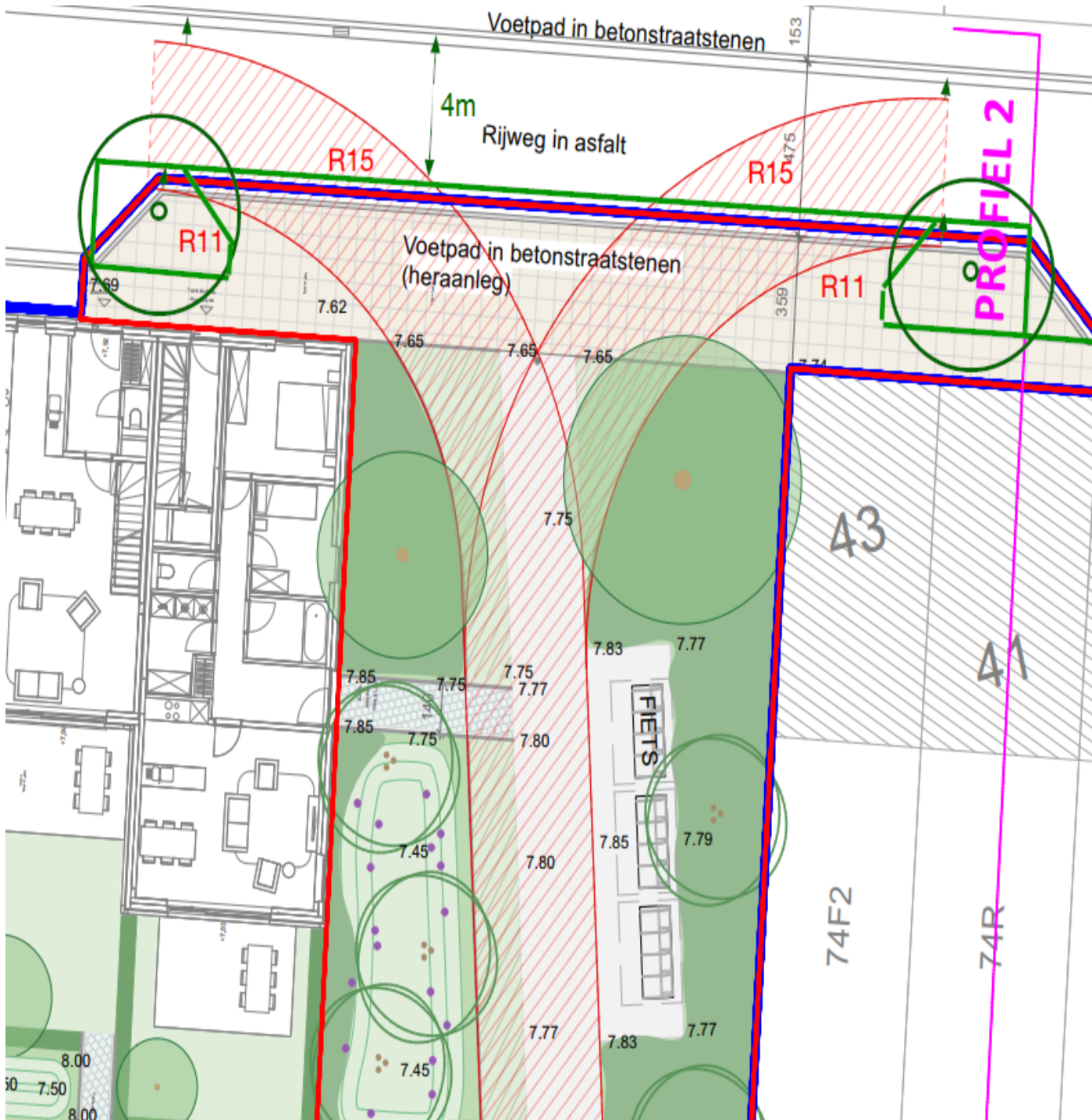


Boordstenen dienen ingetekend te worden op het grondplan en moet per type aangeduid staan in de legende. Eveneens moet het ook duidelijk zijn op het grondplan wat de hoogte van de opstand dient te zijn.

Aanpassingen bestaand openbaar domein Tweekapellenstraat

De Tweekapellenstraat is een éénrichtingsstraat. De rijweg kan bijgevolg thv de voetpaduitstulping ingesnoerd worden tot een breedte van 4m. Hierdoor wordt het mogelijk om aan beide zijden van de inrit een boom in de straat in te brengen en zo de verharde oppervlakte en het risico op foutparkeren verder te beperken. De bomen zorgen tevens voor ruimtelijke geleiding thv de vernauwing. De aansluitingen op de parkeerstrook zijn met een haakse boordsteen ipv onder 45° uit te werken.

Tevens is in het segment van de asverschuiving tem de sleuf van de laatste huisaansluiting een toplaagvernieuwing over de volle breedte op te nemen in het uitvoeringsdossier.



Park

Het project is intensief voorbesproken met de Groendienst.

Op de site zijn een groot aantal bestaande en te behouden waardevolle bomen aanwezig. Al bij het voortraject is hier goed rekening mee gehouden, er werd een extern bomendeskundige betrokken. Er dient een extern boomdeskundige ETW aangesteld te worden voor de opmaak van het technisch dossier.

Plaatselijk interfereren de (brand)wegen en de nutsleidingensleuf sterk met de kroonprojecties van een te behouden bomengroep. Bij de technische uitwerking hiervan, moeten de nodige technische maatregelen uitgewerkt worden in functie van behoud van de bomen. Deze technische maatregelen moeten in fase technisch dossier geconcretiseerd worden.

De positie van sleuf voor nutsleidingen (= sleuf voor kabels stroom, glasvezel e.d.) kan verder geoptimaliseerd worden in de fase technisch dossier, opnieuw in functie van duurzaam behoud van de bomen.

Dit moet met Groendienst, extern bomendeskundige en Dienst Wegen, Bruggen en Waterlopen in detail bekeken worden.

Alle nodige maatregelen voor duurzaam behoud worden in het technisch dossier opgenomen. Ook eventuele noodzakelijke beheerwerken aan de bestaande bomen moeten opgenomen worden. Deze maatregelen worden opgesteld door de extern bomendeskundige en voorbesproken met de Groendienst. De extern bomendeskundige moet het project ook in uitvoeringsfase opvolgen.

Voor de realisatie van het project moeten 4 bomen gerooid worden. Dit wordt gecompenseerd door de aanplant van heel wat nieuwe bomen in de nieuwe openbare groenzone.

Waar plantvakken grenzen aan de gevels wordt een substraatstrook van 40cm breed voorzien.

De grens publiek – privaat moet overal zeer goed afleesbaar zijn (vb. door andere beplanting of bordsteen).

Op de plaats van de huidige parking wordt een openbare groenzone voorzien. In de technische uitwerking moet veel aandacht gaan naar de opbouw van een nieuwe bodem in functie van de ontwikkeling van een (klimaat)robuuste groenzone.

In het project worden een aantal wadi's gerealiseerd. Waar ruimte beschikbaar is worden taluds van de wadi's flauwer gemaakt. In de centrale parkzone is ruimte beschikbaar om dit te realiseren. Een variërende taludhelling is zowel ecologisch, landschappelijk, recreatief als op vlak van beheer interessant.

Een kwaliteitsvolle afwerking van de parkwanden is noodzakelijk, in de toelichtingsnota wordt dit vermeld (onderdeel van een aparte vergunningsaanvraag). Deze afwerking moet voorafgaand of gelijktijdig met de realisatie van het park gebeuren zodat dit geen impact heeft op de groenzone.

Het concrete beplantingsplan (op niveau sortiment) moet voorafgaand aan het indienen van het technisch dossier met Groendienst afgestemd worden (zie lasten).

De voorgestelde werken voldoen dus aan de huidige en toekomstige behoeften aan zachte mobiliteit. Er wordt voldaan aan de doelstellingen en principes, vermeld in artikel 3 en 4 van het decreet van 3 mei 2019 houdende de gemeentewegen.

Het algemeen bouwreglement van de Stad Gent omvat geen reglementering inzake het opleggen van lasten bij verkavelingsvergunningen. Op basis van bovenstaande beoordeling is het redelijk en proportioneel te verantwoorden om in deze verkavelingsaanvraag lasten op te leggen aan de houder van de vergunning.

Het voorstel van wegenis moet aangepast worden op een aantal punten. Het gaat echter om beperkte aanpassingen die door het vergunningverlenende bestuursorgaan als voorwaarde kunnen opgelegd worden aan de verkavelaar in het kader van de beslissing over deze verkavelingsaanvraag.

Bijgevoegde bijlage(n):

- 2021_2706_RP_N_a7.pdf (deel van de beslissing)
- Dossier OMV_2023161152 - Omschrijving advies.pdf
- Brandweer advies SP 045885.018 -.pdf
- FARYS advies 2.pdf
- Farys advies.pdf
- Imewo_advies.pdf
- Wyre advies.pdf
- 2024 03 01 volmacht Congregatie betr. aanvraag omgevingsvergunning project Gentbrugge.pdf
- GMM B41-addendum wegenwerken bij verkavelen.pdf

Voorstel

Legt aan de gemeenteraad voor ter beslissing:

Artikel 1:

Keurt het rooilijnplan, met inbegrip van de kosteloze grondafstand, zoals opgenomen in bijlage, goed.

Artikel 2:

Keurt de ligging, breedte en uitrusting van de gemeentewegen, zoals ontworpen in de verkavelingsaanvraag, gelegen Kliniekstraat 29 en Tweekapellenstraat 45 en kadastraal gekend als afdeling 22 sectie B nrs. 315S en 315T, goed mits voldaan wordt aan volgende voorwaarden: Voorwaarden voortvloeiend uit de externe adviezen:

De **brandweervoorschriften**, die betrekking hebben op deze omgevingsvergunning, moeten strikt nageleefd worden (zie advies van 20 maart 2024).

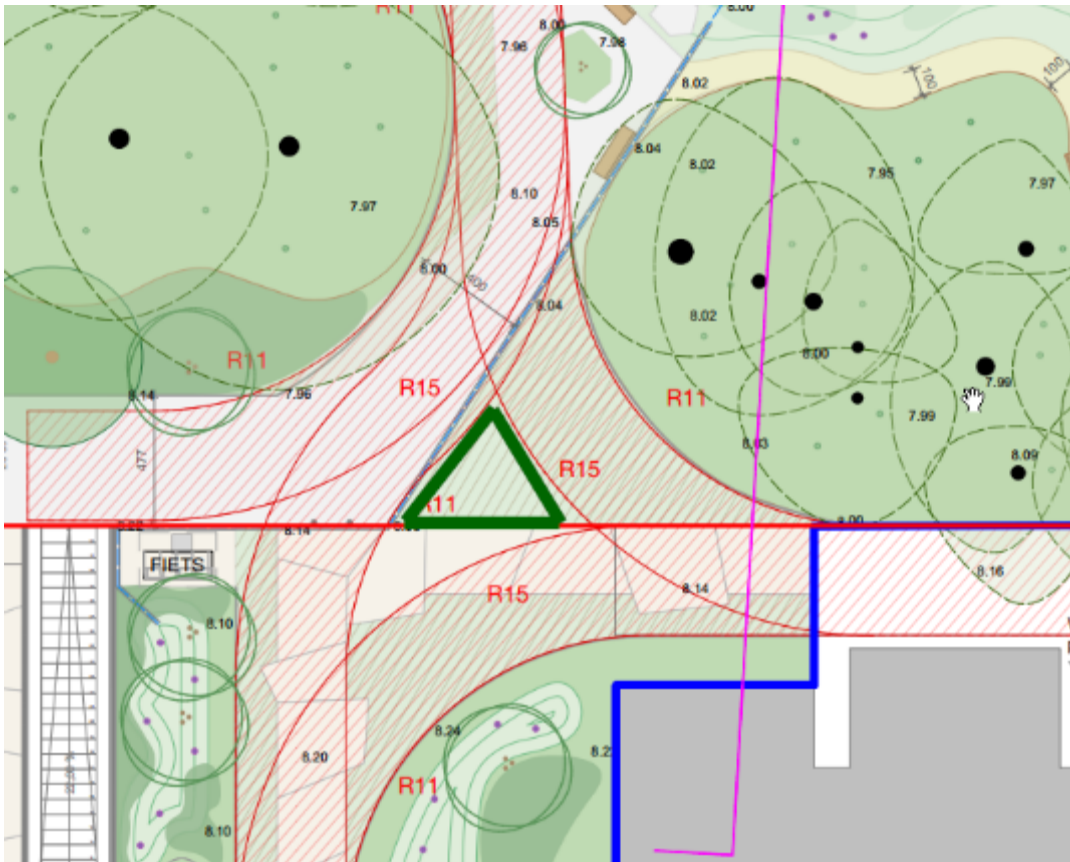
De voorwaarden opgenomen in het advies van **FARYS** (advies van 17 mei 2024) moeten strikt nageleefd worden.

De voorwaarden opgenomen in het advies van **Fluvius System Operator** (advies van 13 maart 2024, met kenmerk 5000062458) moeten strikt nageleefd worden.

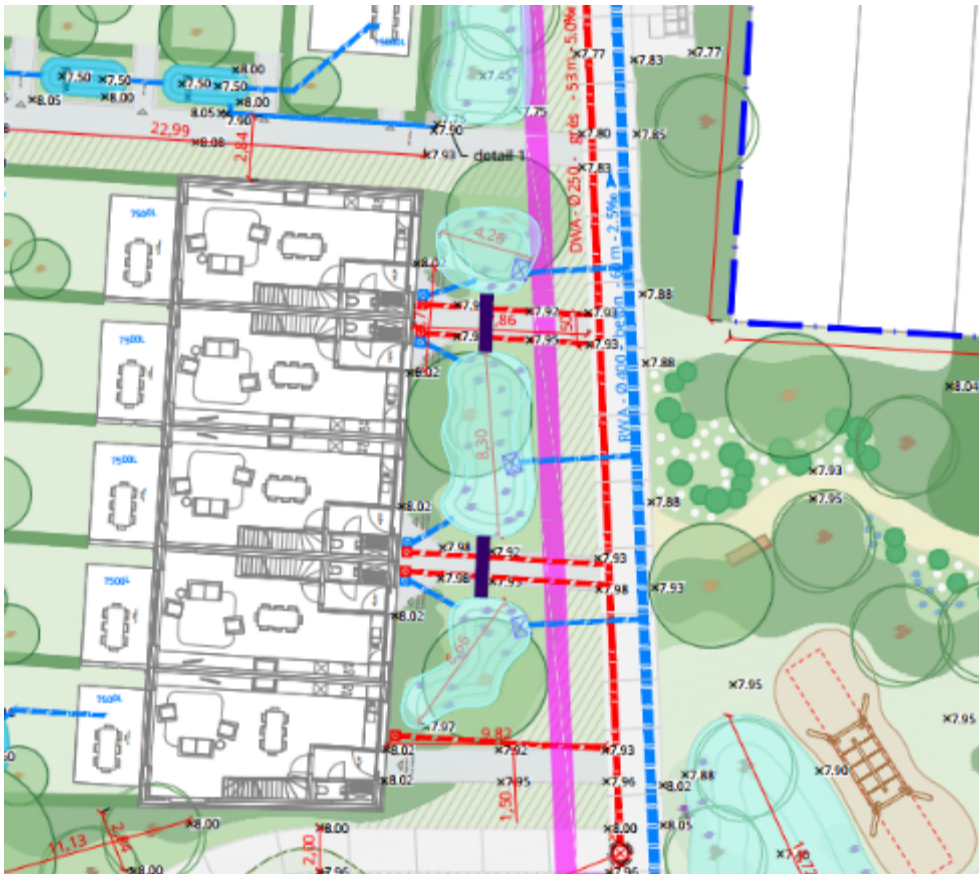
De voorwaarden opgenomen in het voorwaardelijk gunstig advies van **Omgevingsloket Wyre** afgeleverd op 13 maart 2024 onder ref. 25144377

Projectgebonden voorwaarden:

Alle openbare verhardingen dienen een dwarshelling van min. 2% en max. 4% te hebben. Ook voor de dwarse paden doorheen de groenzone is dit relevant.



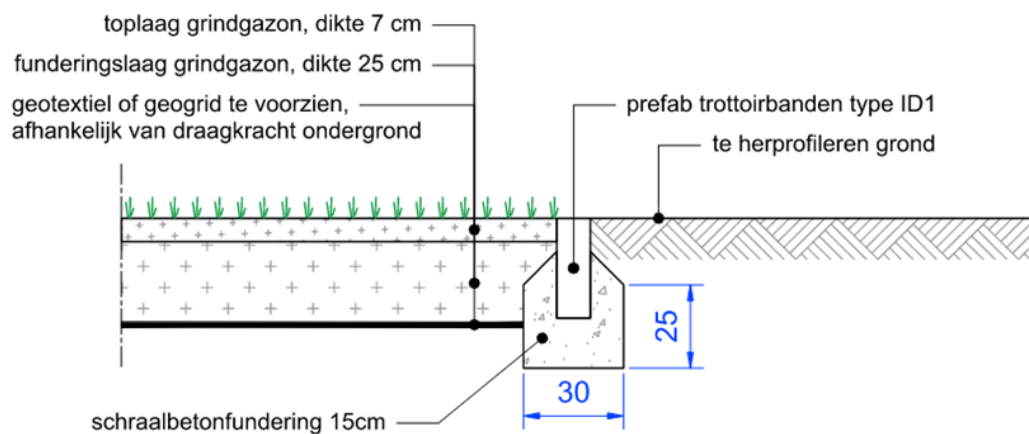
De verschillende wadi's moeten onderling worden verbonden met verholen goten. Hierdoor kan ook het aantal overstortkolken beperkt worden. Zie afbeelding hieronder.



De betonstraatstenen t.h.v. de toegangspaden dienen standaard grijze betonstraatstenen te zijn van het formaat 22 x 22 x 8 cm op een legbed van 4 cm porfiersteenslag 2/7 met een fundering van zandcement, 10 cm.

De opbouw van het grindgazon moet voldoen aan volgende voorschriften van Stad Gent:

Grindgazon



Boordstenen dienen ingetekend te worden op het grondplan en moet per type aangeduid staan in de legende. Eveneens moet het ook duidelijk zijn op het grondplan wat de hoogte van de opstand dient te zijn.

De rijweg van de Tweekapellenstraat kan thv de voetpaduitstulping ingesnoerd worden tot een breedte van 4m. Hierdoor kan aan beide zijden van de inrit een boom in de straat komen. De aansluitingen op de parkeerstrook zijn met een haakse boordsteen ipv onder 45° uit te werken. Zie afbeelding hieronder.

In het segment van de asverschuiving tem de sleuf van de laatste huisaansluiting moet een toplaagvernieuwing over de volle breedte opgenomen worden in het uitvoeringsdossier.

Er dient een extern boomdeskundige ETW aangesteld te worden voor de opmaak van het technisch dossier. De extern bomendeskundige moet het project ook in uitvoeringsfase opvolgen.

Plaatselijk interfereren de (brand)wegen en de nutsleidingensleuf sterk met de kroonprojecties van een te behouden bomengroep. We stellen de positie van de brandwegen niet in vraag, maar leggen op dat de technische maatregelen moeten uitgewerkt worden in technisch dossier in functie van behoud van de bomen. Deze technische maatregelen moeten in fase technisch dossier bepaald worden.

De positie van sleuf voor nutsleidingen (= sleuf voor kabels stroom, glasvezel e.d.) kan verder geoptimaliseerd worden in de fase technisch dossier, opnieuw in functie van duurzaam behoud van de bomen.

Dit moet met Groendienst, extern bomendeskundige en Dienst Wegen, Bruggen en Waterlopen in detail bekeken worden.

Alle nodige maatregelen voor duurzaam behoud worden in het technisch dossier opgenomen. Ook eventuele noodzakelijke beheerwerken aan de bestaande bomen moeten opgenomen worden. Deze maatregelen worden opgesteld door de extern bomendeskundige en voorbesproken met de Groendienst.

In de technische uitwerking moet veel aandacht gaan naar de opbouw van een nieuwe bodem in functie van de ontwikkeling van een (klimaat)robuuste groenzone.

In het project worden een aantal wadi's gerealiseerd. Waar ruimte beschikbaar is worden taluds van de wadi's flauwer gemaakt. In de centrale parkzone is ruimte beschikbaar om dit mogelijk; een variërende taludhelling is zowel ecologisch, landschappelijk, recreatief als op vlak van beheer interessant.

Het concrete beplantingsplan (op niveau sortiment) moet voorafgaand aan het indienen van het technisch dossier met Groendienst afgestemd worden.

Het technisch dossier moet door Groendienst goedgekeurd worden.

Artikel 3:

legt aan de houder(s) van de verkavelingsvergunning, bij afgifte van de verkavelingsvergunning, de hiernavolgende lasten op:

LAST 1 – Aanleg openbare weg en riolering

Als vergunninghouder ben je verplicht om de openbare weg bij het project aan te leggen op eigen kosten. Ook de riolering hoort daarbij, zoals aangegeven op de plannen en eventueel aangepast aan de voorwaarden.

De verkavelingsvergunning geldt als omgevingsvergunning voor de aanleg van de nieuwe weg.

LAST 2 – Openbaar groen

Als vergunninghouder ben je verplicht om het openbaar groen bij het project aan te leggen op eigen kosten. Je baseert je daarvoor op de plannen, eventueel aangepast aan de voorwaarden. De verkavelingsvergunning geldt als omgevingsvergunning voor de aanleg van het groen.

TER INFORMATIE: VERPLICHTINGEN BIJ DE CONCRETE UITVOERING VAN LAST 1 EN LAST 2

TECHNISCH DOSSIER

De Stad Gent en Farys stellen minimale kwaliteitseisen aan de technische uitvoering van de werken. Zij zijn immers de toekomstige eigenaars-wegbeheerder en beheerder van het openbaar domein. Het gaat bijvoorbeeld om de materiaalkeuze en de samenstelling van de fundering.

Daarom vragen we om een technisch dossier op te stellen.

Je kan de vereisten waaraan deze plannen en documenten moeten voldoen, opvragen bij de Dienst Wegen, Bruggen en Waterlopen. Ze moeten eveneens aan het standaardbestek SB 250 (laatste geldende versie) voldoen.

Het technisch dossier moet zeker volgende zaken bevatten:

- een grondplan bestaande toestand
- grondplannen van de ontworpen toestand: riolering, wegen, groen, op schaal 1/250
- lengteprofielen
- dwarsprofielen
- peilenplannen
- details van eventuele kunstwerken
- bestek
- gedetailleerde raming
- beplantings- en groenbeheerplan
- details van de parkinfrastructuur, zoals meubilair en speelinfrastructuur
- de hydraulische nota

Deze zaken zijn indien nodig aangepast aan de voorwaarden uit de vergunning.

Maak het dossier digitaal over aan de Dienst Wegen, Bruggen en Waterlopen (deze dienst zorgt voor de interne verspreiding van dit dossier bij de Groendienst en Farys).

De Dienst Wegen, Bruggen en Waterlopen, de Groendienst en Farys kunnen hierop opmerkingen geven, aanbevelingen doen en aanpassingen vragen.

Als vergunninghouder heb je er alle belang bij om de aanbevelingen van de technische diensten na te leven en de gevraagde aanpassingen door te voeren. Zo vermijd je dat de Stad Gent of Farys de rioleringswerken, de wegenwerken of de groenaanleg, niet aanvaarden bij de voorlopige oplevering.

Indien nodig zal de Stad Gent bij een gebrekkige uitvoering van de werken een beroep doen op de mogelijkheid om bestuursdwang toe te passen. Dat betekent dat de Stad Gent zelf de wegenwerken/groenaanleg uitvoert in jouw plaats en op jouw kosten. De bestuursdwang is voorzien in artikel 77 van het omgevingsvergunningendecreet.

Om diezelfde reden is het aangewezen om de werken pas op te starten nadat het technisch dossier volledig beantwoordt aan de aanbevelingen van de Stad Gent en Farys.

AANBESTEDING OF ONDERHANDSE OVEREENKOMST

Het technisch dossier dient als basis voor de aanbesteding of onderhandse overeenkomst.

Eenmaal je een aannemer hebt aangeduid, leg je dit voor aan de Stad Gent. Hiervoor maak je een kopie van de inschrijving over aan de Dienst Wegen, Bruggen en Waterlopen en de Groendienst.

BEPALEN WAARBORGEN

Op basis van de geraamde kostprijs worden de eventueel te stellen waarborgen vastgelegd. Je stelt deze voor de aanvang van de werken. Zie last 4

START VAN DE WERKEN

Deel de aanvangsdatum van de werken minstens 14 kalenderdagen vooraf mee aan de Dienst Wegen, Bruggen en Waterlopen.

Je belegt vooraf een startvergadering met de ontwerper, de aannemer en het stadsbestuur (Dienst Wegen, Bruggen en Waterlopen, Farys en de Groendienst).

WEGGRENZEN UITZETTEN

Vóór de start van de wegen- en rioleringswerken moet je als vergunninghouder de weggrenzen ter plaatse uitzetten met voldoende en duidelijk zichtbare tekens. Deze afpaling op het terrein zet je om in een 'uitzetplan' dat je aan Projectbureau Ruimte voorlegt ter goedkeuring.

PLAN VAN GRONDOVERDRACHT

Uiterlijk 60 kalenderdagen voor de voorlopige oplevering leg je een 'plan van grondoverdracht' voor de kosteloze grondafstand voor aan de Dienst Wegen, Bruggen en Waterlopen ter goedkeuring. Dit 'plan van grondoverdracht' moet exact overeen komen met het vergunde rooilijnplan.

De technische vereisten waaraan het plan van grondoverdracht moet voldoen, vind je hier. Bij vragen hierover kan je terecht bij Dienst Vastgoed.

VERKEERSBORDEN, STRAATMEUBILAIR EN WEGMARKERINGEN

Als vergunninghouder moet je, op eigen kosten, de nodige verkeersborden en straatmeubilair, zoals paaltjes, laten leveren en plaatsen. Je brengt eveneens de nodige wegmarkeringen aan, zowel aan de wegen binnen de vergunning als aan de bestaande, aanpalende wegen, volgens de aanduidingen van het IVA Mobiliteitsbedrijf van de Stad Gent.

Je kan de opmaak van een signalisatieplan aanvragen bij het Mobiliteitsbedrijf van zodra het technisch dossier volledig beantwoordt aan de aanbevelingen van de Stad Gent/Farys.

In de e-mail naar het Mobiliteitsbedrijf geef je mee wanneer de voorlopige oplevering gepland is. Voor het opmaken van een goedgekeurd signalisatieplan geldt immers een zekere doorlooptijd, wat betekent dat de aanvraag minstens 5 maanden voor de voorlopige oplevering moet gebeuren.

Bij je aanvraag stuur je alle nodige informatie over de geplande heraanleg mee: een gegeorefereerd PDF- en DWG-bestand van het grondplan met daarop aangeduid de eventuele geplande paaltjes (met vermelding van het type) en laadpalen, de route(s) en draaicirkels voor de voertuigen van de brandweer en IVAGO, info over welke weggebruikers welke wegsegmenten wel/niet mogen gebruiken, aanleg conform (woon)erf is (indien van toepassing) en alle andere informatie die nodig is voor de opmaak van het signalisatieplan.

AS-BUILT DOSSIER

Voor de voorlopige oplevering moet je als vergunninghouder een as-built dossier opmaken op eigen kosten. Onder as-built dossier verstaan we meer dan enkel het 'plan'.

Het bevat minstens volgende zaken:

- goedkeuring GRB opmeting (zie verder*)
- AS-Builtplan + opmetingsfiches van de putten (inspectieputten, instromen, uitstromen, overstorten, alle constructies onder de grond)
- huisaansluitfiches
- proefverslagen
- technische fiches + overzichtslijst
- exploitatiefiches pompen
- werfverslagen
- bestek

* Enkel het as-built plan dien je in bij Informatie Vlaanderen. De voorlopige oplevering kan pas doorgaan als er een schriftelijke goedkeuring van Informatie Vlaanderen is over de conformiteit aan het Grootchalig Referentie Bestand of Basiskaart Vlaanderen (GRB).

AFSLUITING WERF

Zolang de openbare weg, de riolering en het openbaar groen niet voorlopig zijn opgeleverd moet de werf afgesloten blijven met een voldoende en stevig hekwerk. Tot zolang duid je de straten aan met een verkeersbord 'privaat', en dit aan alle toegangen.

OPLEVERING

Je voert de wegen- en rioleringswerken en de groenaanlegwerken in principe in één geheel uit. De afgewerkte weg, de riolering en het openbaar groen worden voorlopig en definitief opgeleverd in aanwezigheid van de Stad Gent in functie van een latere kosteloze afstand aan de Stad Gent.

De werken (wegen, riolering en openbaar groen) worden in 1 keer opgeleverd.

De waarborgtermijn tussen de voorlopige en de definitieve oplevering bedraagt 3 jaar en gaat in op datum van de voorlopige oplevering. In die periode valt het groenonderhoud ten laste van jou als vergunninghouder.

De Stad Gent neemt het onderhoud van het openbaar groen over vanaf de definitieve oplevering van de werken.

EINDE VAN DE WERKEN

Nadat de openbare weg is aangelegd en de rioleringswerken zijn uitgevoerd, laat je dit weten aan de Dienst Wegen Bruggen en Waterlopen. De beëindiging van de groenaanleg deel je mee aan de Groendienst.

CONTACTGEGEVENS

- Dienst Wegen, Bruggen en Waterlopen: tdwegen@stad.gent

- Farys: vergunningen@farys.be
- Groendienst: groendienst@stad.gent
- Projectbureau Ruimte: landmeetcel@stad.gent
- Dienst Vastgoed: vastgoedbeheer@stad.gent
- Mobiliteitsbedrijf: mobiliteit@stad.gent
- Informatie Vlaanderen: <https://overheid.vlaanderen.be/GRB-As-builtonnen>

LAST 3 – Aanleg van nutsvoorzieningen

Als vergunninghouder ben je verplicht om nieuwe nutsvoorzieningen naar en in het project aan te leggen op eigen kosten en/of om bestaande nutsvoorzieningen aan te passen. Het is verplicht om minimaal volgende nutsvoorzieningen aan te leggen:

- elektriciteit
- water
- telecommunicatie
- openbare verlichting

Je volgt daarbij strikt de voorwaarden uit de adviezen van de nutsbedrijven.

Je staat zelf in voor de kosten en lasten van het installeren van de openbare verlichting. Dit gebeurt volgens de richtlijnen van de Stad Gent en Fluvius. De Stad Gent neemt bij overdracht van het openbaar domein immers ook het beheer van de verlichting over.

Je vraagt direct na het bekomen van de vergunning advies bij de lichtcel, via openbareverlichting@stad.gent.

Je plaatst de openbare verlichting conform het Lichtplan van de Stad Gent. Alle info over het Lichtplan is te raadplegen via www.stad.gent/gentverlicht.

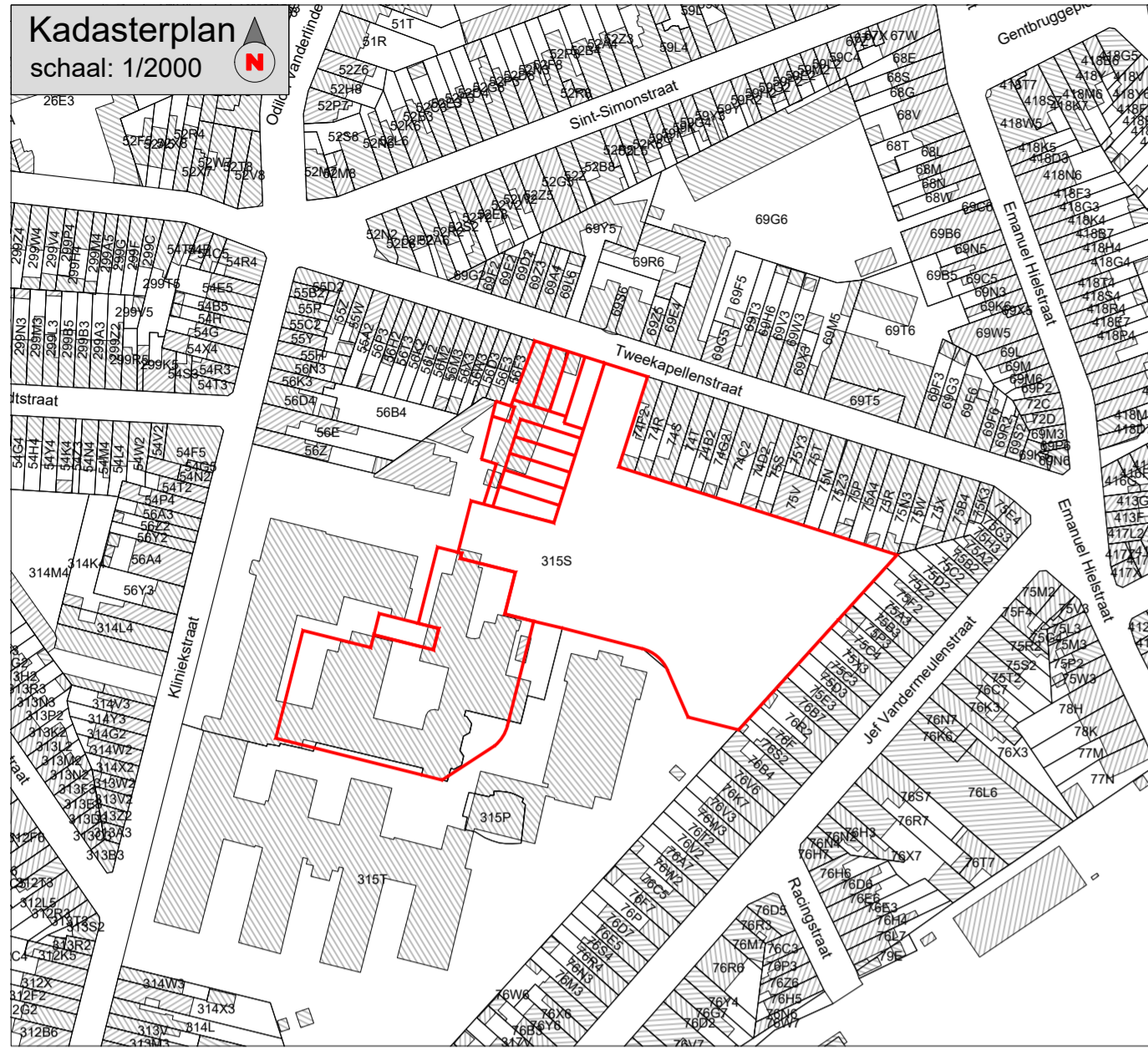
LAST 4 – Kosteloze grondafstand

Binnen het jaar na de definitieve oplevering draag je de openbare weg met uitrusting en het openbaar groen kosteloos over aan de Stad Gent.

De Stad Gent controleert het plan van grondoverdracht (*zie hoger*) zowel digitaal als op het terrein alvorens de definitieve oplevering kan plaatsvinden. Eenmaal het plan van overdracht conform verklaard is, ben je verplicht de prekadastratie (= *voorafgaande perceelsidentificatie*) ervan aan te vragen.

Een notaris van je keuze maakt vervolgens het conform verklaarde plan in analoge versie, samen met een ontwerp van de akte, over aan de Dienst Vastgoed, Sint-Salvatorstraat 16, 9000 Gent, voor nazicht en goedkeuring door de gemeenteraad.

Na goedkeuring door de gemeenteraad zal een notaris van je keuze de akte verlijden. Alle kosten met betrekking tot deze akte (opmaken, verlijden, registreren, overschrijven, ...) zijn ten laste van jou als vergunninghouder.

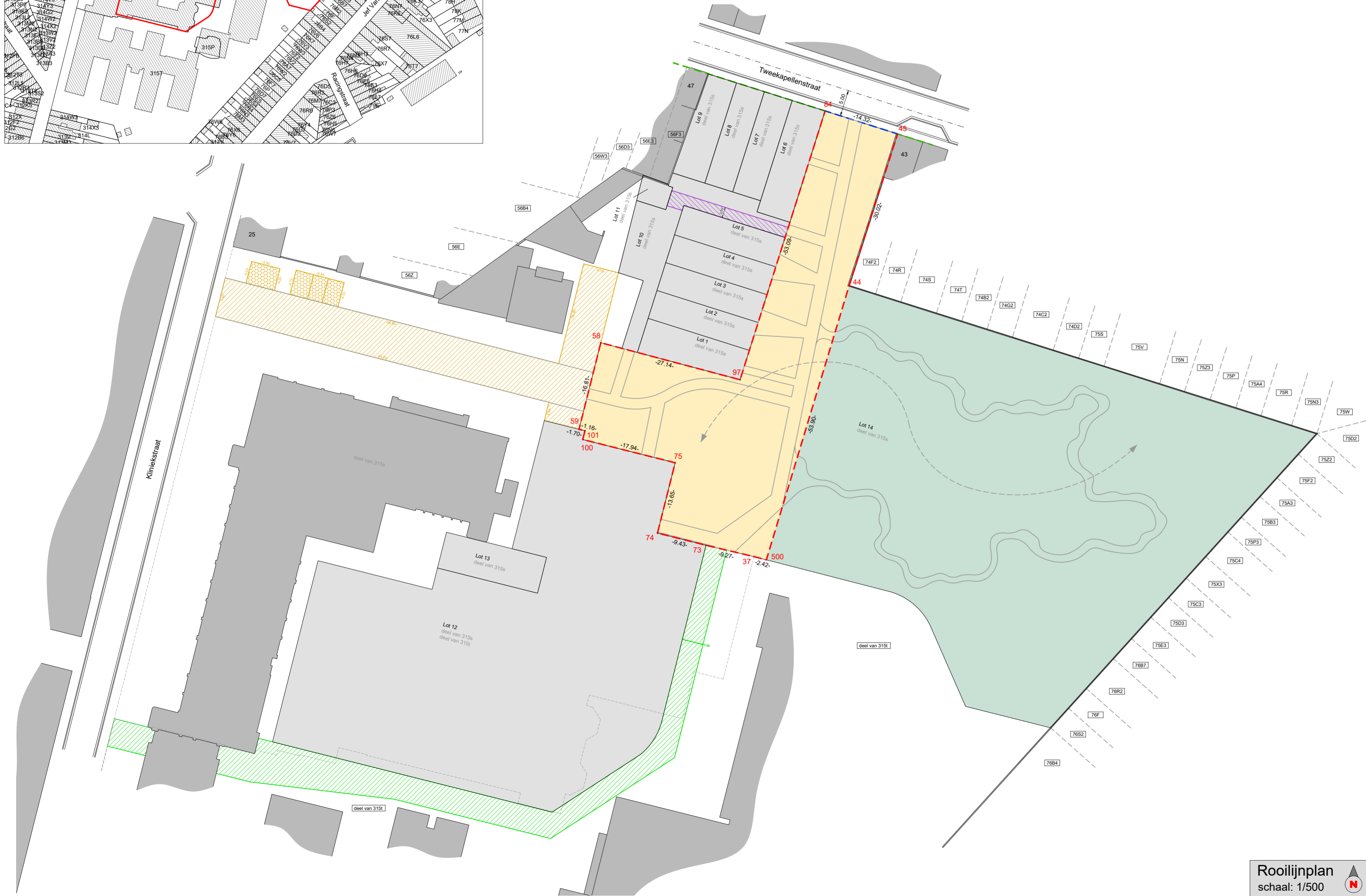
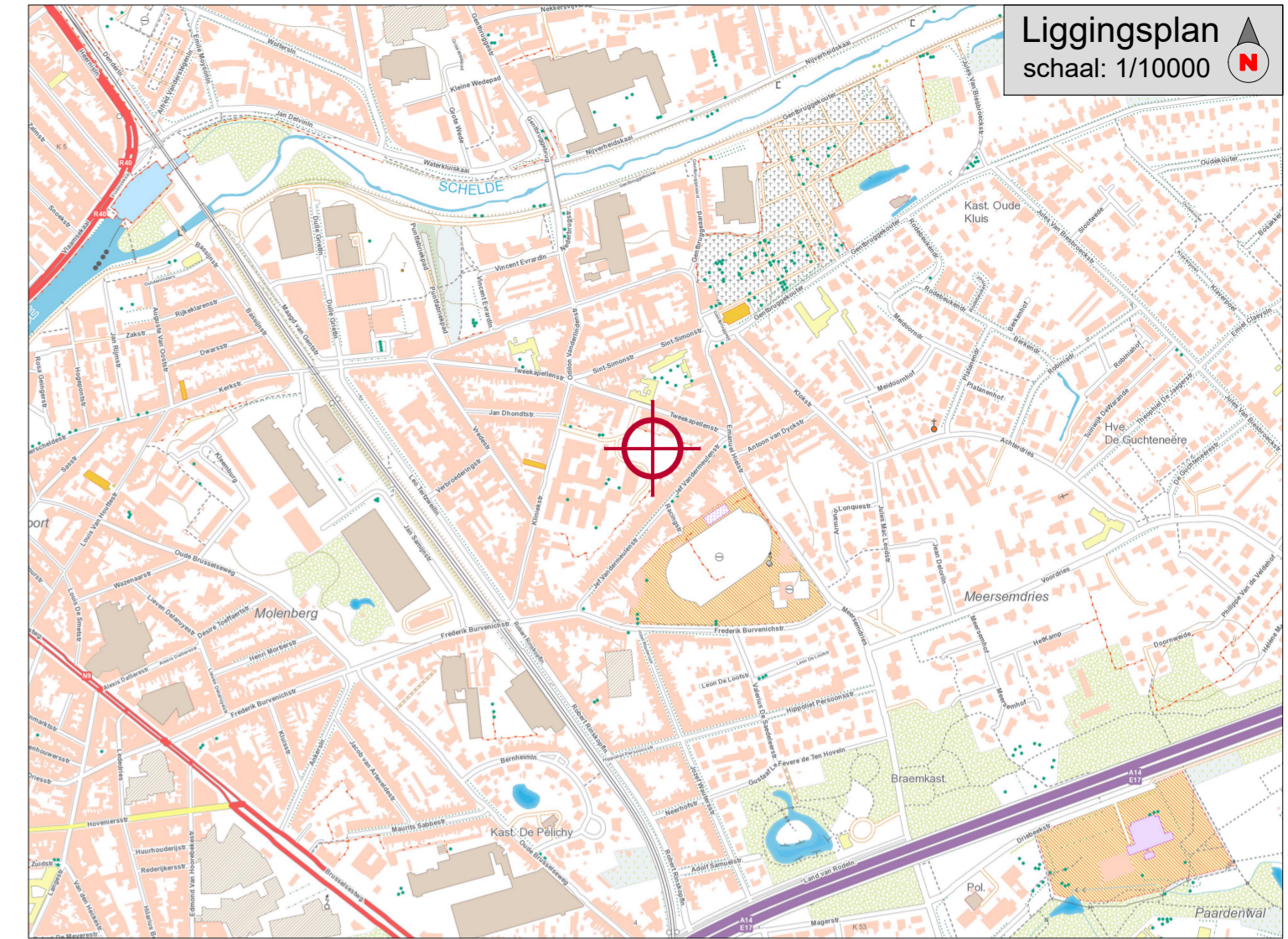


Eigenaarstabel		
Perceel	Eigenaar	Adres
deel van 315s	VZW AZ Maria Middelaes	Buitenring-Sint-Denijs 30, 900 Gent

- LEGENDE LIJNEN**
- Rand verharding
 - Ontworpen weg
 - Te behouden rooilijn
 - Af te schaffen rooilijn
 - Nieuwe rooilijn
- LEGENDE PUNTEN**
- Kadasternummer
- LEGENDE ARCERINGEN**
- Bestaand gebouw
 - Ontworpen gebouw
 - Wegenis
 - Park
 - recht van doorgang m.b.t. de brandweer, afvalophaling en toegang tot lot 12
 - Ondergrondse erfdienstbaarheid ondergrondse leidingen en Recht van doorgang t.b.v. bediening cabine op lot 11
 - Recht van doorgang naar Kliniekstraat t.b.v. lot 12
 - Recht van doorgang t.b.v. toegang brandweer
 - Zone gebruiksrecht

Coördinatentabel Lambert 72

Nr	X	Y
37	107091.80	192693.83
44	107109.72	192744.83
45	107118.85	192773.43
58	107062.96	192734.10
59	107058.86	192717.81
73	107082.78	192695.96
74	107073.64	192698.26
75	107076.97	192711.50
84	107105.21	192777.76
97	107089.19	192727.14
100	107059.57	192715.88
101	107059.98	192717.52
500	107094.14	192693.22



PROVINCIE:
OOST-VLAANDEREN

GENT

STRAAT:
KLINIEKSTRAAT
TWEEKAPELLENSTRAAT

ROOILIJNPLAN

Dossiernummer: 2021/2706 Datum: 13/02/2024

Plannummer: RP_N_a7 Ref. AAPD:

Geraadpleegde documenten:
Rooilijn 84-45: volgens bestaande toestand, 5m uit weg Tweekapellenstraat langs bestaande voorgevels

Kadastraal:
Gent, 22e afdeling, sectie B, deel van 315s (Lot 14)

DE LANDMETER - EXPERT
buroEYCKMANS
Meenssteenweg 411
8800 RUMBEKE

de landmeter - expert
LAN 061269

eyckmans²
LANDMETERKANTOOR

Nota

Rooilijnplan
schaal: 1/500

© De algemene administratie van de patrimoniumdocumentatie is de enige eigenaar van de kadastrale gegevens 1/1/2023 die op dit document voorkomen.
Elke eindgebruiker van de digitale versie van deze planning dient zich ervan te vergewissen dat de nauwkeurigheid van elk object op dit plan. Bespaard wordt door idealisatie, zijn relatieve en zijn absolute positie. Elk object heeft een standaardafwijking afhankelijk van de gebruikte meetmethode en kartografische werke. Het gebruik van de digitale versie van de planning is uitsluitend bestemd voor de raadpleging en/of afbeelding op een scherm. Het is niet toegestaan de digitale versie van de planning te kopiëren, te verspreiden of te verspreiden op andere wijze. Het is niet toegestaan de digitale versie van de planning te kopiëren, te verspreiden of te verspreiden op andere wijze. Het is niet toegestaan de digitale versie van de planning te kopiëren, te verspreiden of te verspreiden op andere wijze.

