



Vergadering van 16 november 2021

2021_GR_00314 Vaststelling definitief onteigeningsbesluit ter realisatie van het rooilijnplan Halewijnstraat Drongen - Goedkeuring

Bevoegd: Annelies Storms

Betrokken: Filip Watteeuw

Juridisch kader

De volgende bepalingen zijn van toepassing inzake de bevoegdheid:

- Het Vlaams Ontheingingsdecreet van 24 februari 2017, art 6,°1
- Het Decreet over het lokaal bestuur van 22 december 2017 artikel 40,§1

De beslissing wordt genomen op grond van:

- Decreet houdende gemeentewegen van 3 mei 2019 art 27
- Het Vlaams Ontheingingsdecreet van 24 februari 2017 art 28 en 38

Motivering

Huidig dossier heeft betrekking op de Halewijnstraat. Een landelijke weg, zijstraat van de Halewijnstationstraat en de verbinding met de Halewijnkouter.

Binnen de huidige rooilijnbreedte is het niet mogelijk om overal in de Halewijnstraat de nodige rioleringsinfrastructuur te voorzien zonder in conflict te komen met de nutsleidingen. Grondverwervingen zijn dus ook noodzakelijk om ruimte voor nutsleidingen ondergronds te creëren. Bovendien zal er ook een nieuwe weg worden aangelegd conform de huidige richtlijnen.

Ter verwezenlijking van een verbreding van het huidige gabariet van het openbaar domein dienen er in de Halewijnstraat op 27 percelen grondverwervingen te worden gerealiseerd.

Bijkomend moet er één verwerving gebeuren voor de plaatsing van een pompstation.

Een aantal innemingen werden reeds minnelijke aangekocht doch voor 22 verwervingen werd er een onteigeningsprocedure opgestart.

Voor de verbreding van de wegenis moest er een nieuwe rooilijn worden getrokken in toepassing van het Decreet van 3 mei 2019 houdende de gemeentewegen. Dit maakt het voorwerp uit van een andere gemeenteraadsbesluit gekoppeld aan dit besluit dat tevens ter goedkeuring aan de gemeenteraad werd voorgelegd. Ter uitvoering van dit rooilijnplan werd er in toepassing van het Vlaams Ontheingingsdecreet van 24 februari 2017 een onteigeningsprocedure opgestart.

Op 22 juni 2021 werd het rooilijnplan voorlopig vastgesteld evenals het voorlopig onteigeningsbesluit goedgekeurd.

Vervolgens werd er een gezamenlijk openbaar onderzoek gehouden van 30 augustus 2021 tot en met 28 september 2021 gehouden.

Tijdens deze periode werden er 7 bezwaarschriften tijdig ingediend.

Bezwaarschrijvers geven in de bezwaarschriften zowel opmerkingen tegen het rooilijnplan als het onteigeningsplan niettegenstaande in de titel wordt verwezen naar enkel het rooilijnplan.

Een bepaalde bezwaarschrijver dient hetzelfde bezwaar tegen de rooilijn ook in tegen het onteigeningsbesluit .

Vanuit het zorgvuldigheidsbeginsel wordt er voor gekozen om al de bezwaarschriften in de onteigeningsprocedure te behandelen.

De bezwaarschriften tegen het rooilijnplan worden ook behandeld in het besluit van definitieve vaststelling van het rooilijnplan. Gelet op de samenhang van het definitief onteigeningsbesluit met de definitieve vaststelling van het rooilijnplan wordt de nadruk er op gelegd om beide besluiten samen te lezen.

In toepassing van artikel 38 van het Vlaams Onteigeningsdecreet zal de vaststelling van het definitief onteigeningsbesluit gebeuren na de definitieve vaststelling van het rooilijnplan en dit binnen de 30 dagen.

Het verslag van het openbaar onderzoek geeft de formaliteiten van het openbaar onderzoek weer en gaat uitgebreid in op de bezwaarpunten. Hierbij worden alle bezwaarpunten weerlegd. De bijgevoegde motiveringsnota, integraal deel uitmakende van dit besluit, geeft meer toelichting naar problematiek ,het algemeen belang en de onteigeningsnoodzaak van dit project.

De bijgevoegde projectnota, integraal deel uitmakende van dit besluit, beschrijft het project en de te realiseren werken evenals de voorziene termijnen, realisatievoorwaarden en beheersmodaliteiten.

Aan de gemeenteraad wordt gevraagd om het verslag van het openbaar onderzoek waarbij de bezwaren worden behandeld goed te keuren .

Het bijgevoegd onteigeningsplan, integraal deel uitmakend van dit besluit, zal een kleine aanpassing kennen wat de samenstelling van de eigenaars betreft wegens recente patrimoniale wijzigingen. De contouren blijven ongewijzigd.

Vervolgens vragen we een definitieve goedkeuring van de motiveringsnota ,de projectnota en het onteigeningsplan waardoor het definitief onteigeningsbesluit wordt vastgesteld.

Bijgevoegde bijlage(n):

- Projectnota Halewijnstraat.pdf (deel van de beslissing)
- Motiveringsnota Halewijnstraat.pdf (deel van de beslissing)

Niet-digitale bijlage(n):

Volgende niet-digitale bijlagen maken deel uit van het gemeenteraadsdossier en liggen, van zodra de agenda voor de gemeenteraad wordt verstuurd, ter inzage bij de Dienst

Bestuursondersteuning:

(Oplijsting bijlagen)

Voorstel

Legt aan de gemeenteraad voor ter beslissing:

Artikel 1:

Keurt goed het verslag van het openbaar onderzoek dat bij dit besluit wordt gevoegd.

Artikel 2:

Keurt definitief goed de motivering van het algemeen nut en de onteigeningsnoodzaak, zoals

uiteengezet in
de motiveringsnota die bij dit besluit wordt gevoegd .

Artikel 3:

Keurt definitief goed de projectnota die bij dit besluit wordt gevoegd.

Artikel 4:

Keurt definitief goed het onteigeningsplan dat bij dit besluit wordt gevoegd.

Artikel 5:

Stelt het definitief onteigeningsbesluit ter realisatie van het rooilijnplan Halewijnstraat te Drongen vast.

**PROJECTNOTA ONTEIGENINGSBESLUIT
HALEWIJNSTRAAT TE DRONGEN**

Inhoud

1. Projectplan	3
1.1. Plan.....	3
1.2. Beschrijving	4
1.2.1. Nieuwe rijweg.....	5
1.2.2. Nieuwe riolering	5
1.3. Uit te voeren werken.....	7
2. Realisatietermijnen	8
3. Realisatievoorwaarden.....	8
4. Beheersmodaliteiten van het openbaar domein.....	8

PROJECTNOTA: HALEWIJNSTRAAT - DRONGEN

1. Projectplan

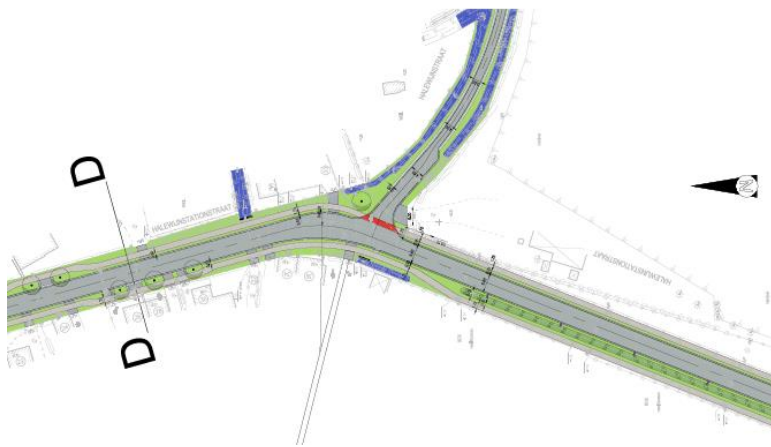
1.1. Plan



Figuur 1: wegenisplan 1 – versie december 2020



Figuur 2: wegenisplan 2 – versie december 2020



Figuur 3: wegenisplan 3 – versie december 2020

1.2. Beschrijving

Huidig dossier heeft betrekking op de Halewijnstraat. Een landelijke weg, zijstraat van de Halewijnstationstraat en de verbinding met de Halewijnkouter.

De rijweg van de Halewijnstraat wordt met een breedte 3,00 meter (inclusief betonnen kantstroken) aangelegd in asfaltverharding aan beide zijden voorzien van een strook grasdallen van 60 cm breed. De rest van de openbare ruimte wordt aangelegd als groene berm. Op regelmatige afstand worden er uitwijkhavens voorzien. De inritten naar de woningen worden aangelegd in grijze betonstraatstenen van het dubbelklinkerformaat. In het gedeelte van de Halewijnstraat tussen Kraaiaard en de Halewijnstationstraat worden de bestaande grachten geherwaardeerd.

Er worden geen voetpaden voorzien, enkel groene bermen.

Er zijn geen parkeerstroken aanwezig in de Halewijnstraat. Aan het globale parkeersaldo verandert er dus niets.

In de Halewijnstraat, bevinden zich nog een aantal groene clusters in het zoneringsplan. Farys zal daarom binnen dit gebied een gescheiden rioleringsstelsel aanleggen.

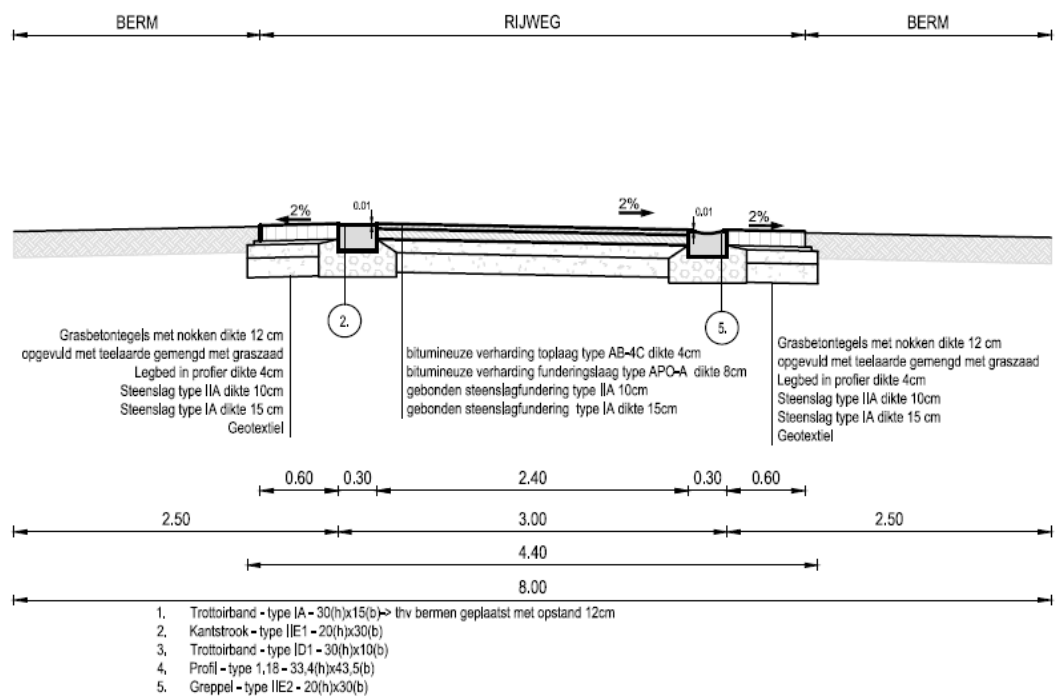
Om te voldoen aan de Vlare II zal er voor de afvoer van het regenwater in de Halewijnstraat, waar mogelijk, gebruik gemaakt worden van de bestaande langsgrachten. Dit heeft als voordeel dat het water gebufferd en vertraagd geloosd wordt in de waterlopen.

Binnen de huidige rooilijnbreedte is het niet mogelijk om overal in de Halewijnstraat de nodige rioleringsinfrastructuur te voorzien zonder in conflict te komen met de nutsleidingen. Grondverwingen zijn dus ook noodzakelijk om ruimte voor nutsleidingen ondergronds te creëren.

In dit project zal er een samenwerking zijn tussen de Stad Gent en FARYS|TMVW die respectievelijk zullen instaan voor de herinrichting van het openbaar domein en de aanleg van de gescheiden riolering en waarbij FARYS|TMVW als aanbestedende overheid zal fungeren.

1.2.1. Nieuwe rijweg

- Er wordt gestreefd naar maximale ontharding. Waar mogelijk worden nieuwe groenzones voorzien.
- Kwalitatief kleur- en materiaalgebruik met een identieke detaillering en een terreininrichting i.f.v. de noden :
 - rijweg in asfalt;
 - ter plaatse gestorte betonnen greppels;
 - grasbetontegels;
 - opritten naar de woningen/bedrijven in grijze betonstraatstenen.



Figuur 5: Typedwarsprofiel in de Halewijnstraat

1.2.2. Nieuwe riolering

- Aanleg van een gescheiden rioleringsstelsel
 - 1 aparte rioolleiding voor vuilwater (DWA)
 - 1 aparte rioolleiding voor regenwater (RWA)

Het DWA-stelsel is een leiding diameter 250 mm voor het volledige project. Het afvalwater wordt gravitair verzameld op 3 locaties, namelijk in de Adolf Lootensstraat ter hoogte van huisnummer 16 en in de Halewijnstraat in de buurt van huisnummer 32 en deels op de bestaande, nog niet gescheiden, riolering in de Halewijnkouter. Het pompstation in de Adolf Lootensstraat zal het water verpompen

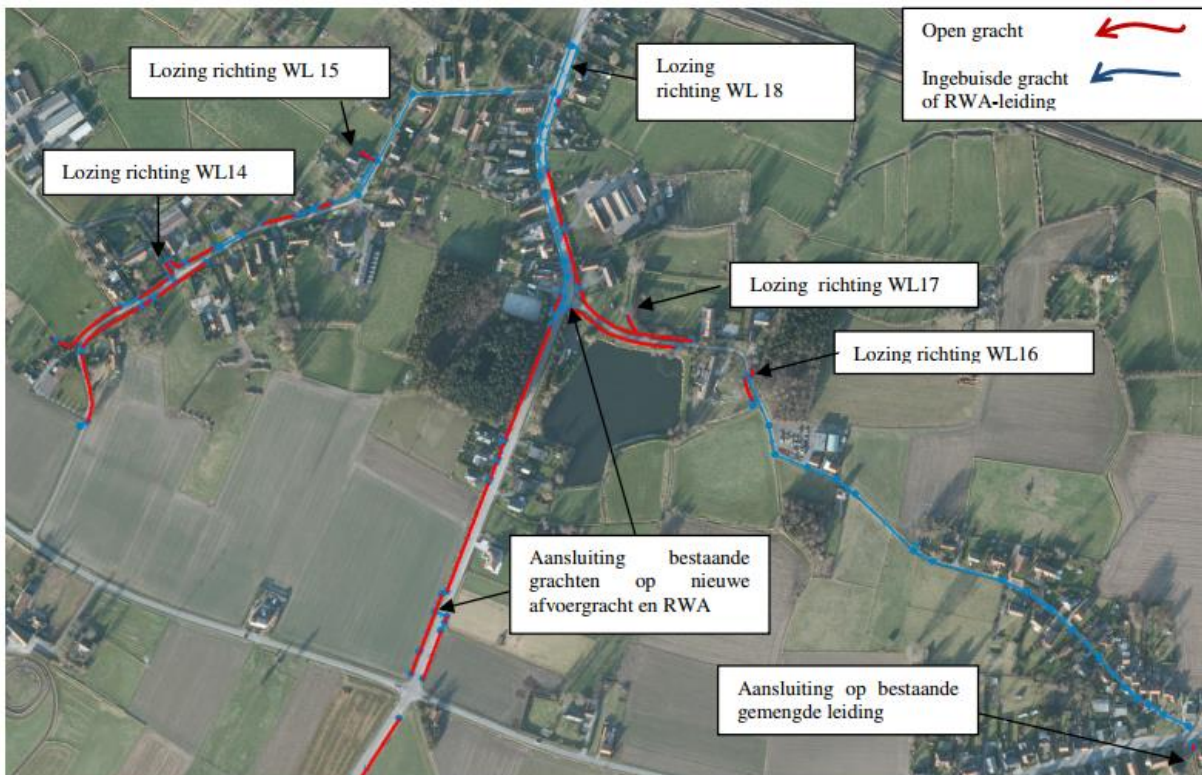
naar de Halewijnstraat. In de Halewijnstraat wordt het verder verpompt naar de gemengde leiding in de Halewijnkouter.



Het regenwater van de Halewijnstraat tot huisnummer 10 wordt aangesloten op de bestaande gemengde riolering in de Halewijnkouter.

Het regenwater van de Halewijnstraat wordt vanaf huisnummer 12 aangesloten op WL16 met een nieuwe RWA-leiding.

Het noordelijk deel van de Halewijnstraat komt via langsgrachten op WL 17 terecht.



- Aanleg van een pompstation voor DWA en persleiding.
- Aanleg van straatkolken.
- Aanleg van rioolhuisaansluitingen (voor DWA en RWA).
- Behoud en herwaardering van bestaande grachten.

1.3.Uit te voeren werken

De uit te voeren werken zijn :

- aanleg van nutsleidingen (elektriciteit/gas/water/telecom) ;
- aanleg van een gescheiden gravitaire riolering, DWA- pompstation en persleiding;
- aanleg van wegenis, greppels, opritten en groenstroken ;

Het conceptontwerp voor deze werken is afgerond maar vooraleer deze werken kunnen worden aangevat, moet het voortraject tot realisatie van het project nog verder worden afgewerkt :

- uitwerking gecoördineerd voorontwerp tot ontwerp- en uitvoeringsdossier ;
- archeologisch vooronderzoek ;
- omgevingsvergunning voor de uit te voeren werken.

2. Realisatietermijnen

De realisatietermijnen zijn momenteel nog niet gekend en hangen af van de onteigeningsprocedure.

Onder voorbehoud van een vlotte administratieve afhandeling van het dossier zijn volgende werken voorzien om op te starten:

- aanleg van nutsleidingen (elektriciteit/gas/water/telecom) :najaar 2022
- integrale heraanleg van het openbaar domein (aanleg riolering, wegenis, groenzones, ...) : voorjaar 2023

3. Realisatievoorwaarden

De cruciale realisatievoorwaarde zijn gronden in eigendom.

Andere cruciale realisatievoorwaarden zijn het verkrijgen van een omgevingsvergunning voor de uit te voeren integrale heraanleg van het openbaar domein .

De kostprijs voor de aanleg van de nieuwe rijweg en riolering (zoals vermeld onder punt 1.1.1 t.e.m. 1.1.2) wordt geraamd op € 2.815.000:

- aandeel stad Gent = € 115.000
- aandeel FARYS|TMVW = € 2700.000

4. Beheersmodaliteiten van het openbaar domein.

Na voorlopige oplevering maken de wegenis en riolering onderdeel uit van het openbaar domein. Vanaf dan zijn de reguliere beheersmodaliteiten van stad Gent en rioolbeheerder FARYS|TMVW van toepassing.

Uitzondering hierop betreft het perceel van de pompinstallatie die vanuit veiligheidsoverwegingen niet in het openbaar domein wordt opgenomen.

//

**MOTIVERINGSNOTA ONTEIGENINGSBESLUIT
HALEWIJNSTRAAT TE DRONGEN**

Inhoud

1	INLEIDING	3
2	PROBLEMATIEK.....	3
2.1	Afwezigheid riolering.....	3
2.2	De Europese Richtlijn Stedelijk Afvalwater – Vlarem II De Europese Richtlijn Stedelijk Afvalwater (RL 91/271/EEG, gewijzigd bij RL 98/15/EG) legt aan de Europese lidstaten modaliteiten op met betrekking tot de sanering van stedelijk afvalwater. Deze doelstellingen werden eveneens opgenomen in Vlarem II.	4
2.3	Wegenis niet conform de huidige richtlijnen.	4
3	Doelstelling.....	4
3.1	Inrichting van een gescheiden riolering en collectieve sanering met de nodige plaats om alle nutsleidingen aan te leggen.....	4
3.2	De plaatsing van een pompstation.....	5
3.3	De aanleg van een wegnnet conform de geldende richtlijnen	5
4	ALGEMEEN NUT.....	5
5	ONTEIGENINGSNOODZAAK.....	5
6	ONTEIGENDE INSTANTIE	6
7	RECHTSGROND	6
8	OMSCHRIJVING VAN DE TE ONTEIGENEN GOEDEREN.....	6

MOTIVERINGSNOTA

1 INLEIDING

Huidig dossier heeft betrekking op de Halewijnstraat. Een landelijke weg, zijstraat van de Halewijnstationstraat en de verbinding met de Halewijnkouter.

Binnen de huidige rooilijnbreedte is het niet mogelijk om overal in de Halewijnstraat de nodige rioleringsinfrastructuur te voorzien zonder in conflict te komen met de nutsleidingen. Grondverwervingen zijn dus ook noodzakelijk om ruimte voor nutsleidingen ondergronds te creëren.

Ter verwezenlijking van een verbreding van het huidige gabariet van het openbaar domein dienen er in de Halewijnstraat 27 grondverwervingen te worden gerealiseerd. Bijkomend zal er ook een verwerving gebeuren voor de plaatsing van een pompinstallatie.

Een aantal innemingen werden reeds minnelijke aangekocht doch voor 22 verwervingen zal er een onteigeningsprocedure worden opgestart.

De volgende nota zal aantonen waarom de verwerving noodzakelijk is en dient samen te worden gelezen met de motiveringsnota van het rooilijnplan Halewijnstraat waarvoor dit onteigeningsbesluit ter uitvoering wordt opgemaakt.

2 PROBLEMATIEK

2.1 Afwezigheid riolering



Er is geen riolering aanwezig. Alle afwatering van zowel regenwater als afvalwater gebeurt via de grachten (deels baangrachten – deels perceelgrachten).

De rijweg watert af naar de zijbermen.

2.2 De Europese Richtlijn Stedelijk Afvalwater – Vlare II

De Europese Richtlijn Stedelijk Afvalwater (RL 91/271/EEG, gewijzigd bij RL 98/15/EG) legt aan de Europese lidstaten modaliteiten op met betrekking tot de sanering van stedelijk afvalwater. Deze doelstellingen werden eveneens opgenomen in Vlare II.

Vlare II (artikel 2.3.6.4) bepaalt dat bij aanleg en heraanleg van riolering, ongeacht het gebied, een gescheiden stelsel moet worden aangelegd.

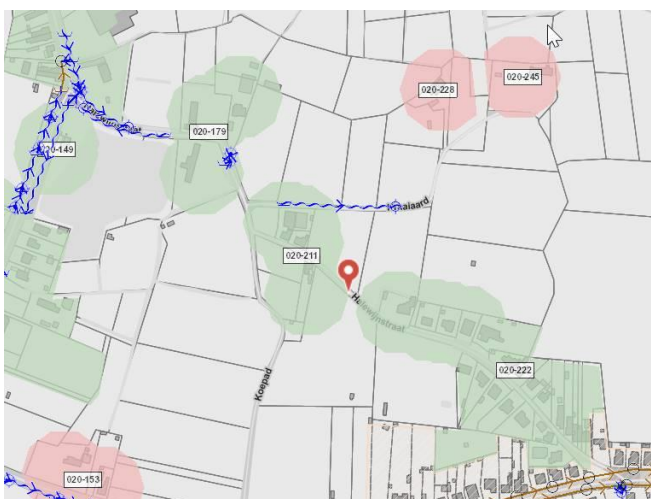
2.3 Wegenis niet conform de huidige richtlijnen.

Vandaag is de Halewijnstraat een weg die niet beantwoordt aan de huidige verkeersrichtlijnen. De Stad Gent hanteert de visie dat dergelijke wegen systematisch wordt verbeterd wanneer er zich opportuniteiten voordoen zoals de inrichting van gescheiden riolering.

3 Doelstelling

3.1 Inrichting van een gescheiden riolering en collectieve sanering met de nodige plaats om alle nutsleidingen aan te leggen

Teneinde de onder punt 2.2 vermelde Europese Richtlijn uit te voeren en rekening houdend met de Vlare-wetgeving met betrekking tot gescheiden riolering werd in overeenstemming met het zoneringsplan Gent gekeken wat de meest effectieve en efficiënte oplossing is voor de behandeling van het huishoudelijk afval- en hemelwater. Onderhavig dossier betreft de te saneren clusternummers 020-222, 020-211, 020-179 zoals vermeld in het zoneringsplan. Deze (groene) clusters zijn collectief te saneren.



Concreet wordt er voor de Halewijnstraat gekozen voor een gescheiden riolering van de droogweerafvoer (DWA) en de regenwaterafvoer (RWA). De riolering die zal worden aangelegd bestaat uit een gravitaire DWA-stelsels met tussenliggende pompstations. Het regenwater wordt afgevoerd via een RWA-leiding onder de rijweg of via bestaande geherprofileerde grachten.

3.2 De plaatsing van een pompstation

Voor de realisatie van de nieuwe riolering zal er ook een pompstation worden aangelegd op inneming 15B. Deze inneming ligt buiten de nieuwe rooilijn dit vanuit veiligheidsoverwegingen. Door het pompstation van de rijweg te plaatsen verbetert dit de toegankelijkheid van hulpdiensten bij calamiteiten.

3.3 De aanleg van een wegennet conform de geldende richtlijnen

De aanleg van de nutsleidingen en riolering geeft ook de opportuniteit om de wegenis volgens de huidig geldende richtlijnen aan te leggen (standaardbestek 250, Integraal Plan Openbaar Domein (IPOD), verbeterde materiaalsoorten, ...). Het spreekt voor zich dat een openbare overheid vanuit haar visie als wegbeheerder en in toepassing van de beginselen van behoorlijk bestuur bij de investering van dergelijke project ook een weg creëert conform de huidige normen.

4 ALGEMEEN NUT

Het dossier heeft betrekking tot de inrichting van gescheiden rioleringsstelsel. In het belang van de waterkwaliteit dient het afvalwater afgevoerd te worden naar de rioolwaterzuiveringsinstallaties in plaats van de waterlopen. De waterkwaliteit in deze waterlopen en de rivieren waarin deze uitmonden zal door de aanleg van een volwaardig rioleringsstelsel erop vooruitgaan.

Verder wordt de Europese Richtlijn Stedelijk Afvalwater uitgevoerd. Het spreekt voor zich dat een betere sanering van afvalwater, het scheiden van regenwater ten gunste zijn van leefmilieu en mens.

Afsluitend wordt er een wegennet aangelegd conform de geldende richtlijnen.

Concreet zaken die overduidelijk het algemeen nut aanbelangen.

5 ONTEIGENINGSNOODZAAK

De riolering die zal worden aangelegd bestaat uit een DWA-stelsel met diameter 250 mm en een RWA-stelsel met een diameter van 400 mm waar geen grachten kunnen geherwaardeerd worden. Tussenin komt er binnen een deelgebied nog een persleiding van 75 mm om het afvalwater over te pompen naar een hoger gelegen gravitair stelsel. De totale noodzakelijke sleufbreedte inclusief beschoeiing bedraagt dan ter hoogte van de inspectieputten 4,85 m. Hiernaast moet er nog ruimte worden

voorzien voor de aanleg van nutsleidingen. Bovendien wenst de Stad Gent de Halewijnstraat aan te leggen conform de huidige normen.

De huidige breedte van de voormalige buurtweg is vandaag over het gros van het tracé 4,00 m wat dus duidelijk onvoldoende is om het bovenstaande te realiseren. Vanaf de zijstraat Koepad heeft de weg een variabele breedte. Daarom is door de Stad Gent ervoor geopteerd om een rooilijnbreedte van 8 m te realiseren in de zones die vandaag te smal zijn. Hierdoor blijft er langs beide zijden nog een strook van 1,575 m over voor de aanleg van nutsleidingen.

In de projectnota gevoegd bij dit onteigeningsbesluit evenals in de motiveringsnota van het rooilijnplan waarvoor dit onteigeningsbesluit wordt opgemaakt wordt dieper ingegaan op de visie hoe en waarom de innemingen op die plaats worden gedaan en wat maakt dat een onteigening noodzakelijk is.

De verwerving van inneming 15B is noodzakelijk voor het plaatsen van het pompstation dit vanuit noodzaak- en veiligheidsoverwegingen.

Concreet om de rooilijnbreedte van 8 m te realiseren is de Stad Gent genoodzaakt om overgaan tot de verwerving van een aantal voorstroken van de aanpalende eigenaars. De plaatsing van het pompstation vergt een extra verwerving buiten de nieuwe rooilijn.

In eerste instantie wenst de Stad Gent een minnelijk akkoord te bereiken doch als dit niet lukt is zij hier genoodzaakt zijn om te onteigenen.

6 ONTEIGENDE INSTANTIE

De Stad Gent

7 RECHTSGROND

De onteigeningsprocedure zal worden gevoerd in toepassing van het Onteigeningsdecreet van 24 februari 2017 in samenloop met het Decreet houdende de Gemeentewegen van 3 mei 2019.

8 OMSCHRIJVING VAN DE TE ONTEIGENEN GOEDEREN

De onteigening heeft betrekking op onderstaande percelen

PERCEEL				
Nr.	Kadaster			
	Inn	Afd.	Sect.	Nr.
3	27	D		211D
4	27	D		211E
5	27	D		215E
7	27	D		210S

9	27	D	205H
10	27	D	205N
11	27	D	205P
12	27	D	220D
15A	27	D	199A
15B	27	D	199A
16	27	D	199/02A
17	27	D	196D
19	27	D	195A
22	27	D	248D
23	27	D	231
24	27	D	197
26	27	D	225K
27	27	D	223E
28	27	D	206K
29	27	D	206H
30	27	D	208B
31	27	D	209B

//

