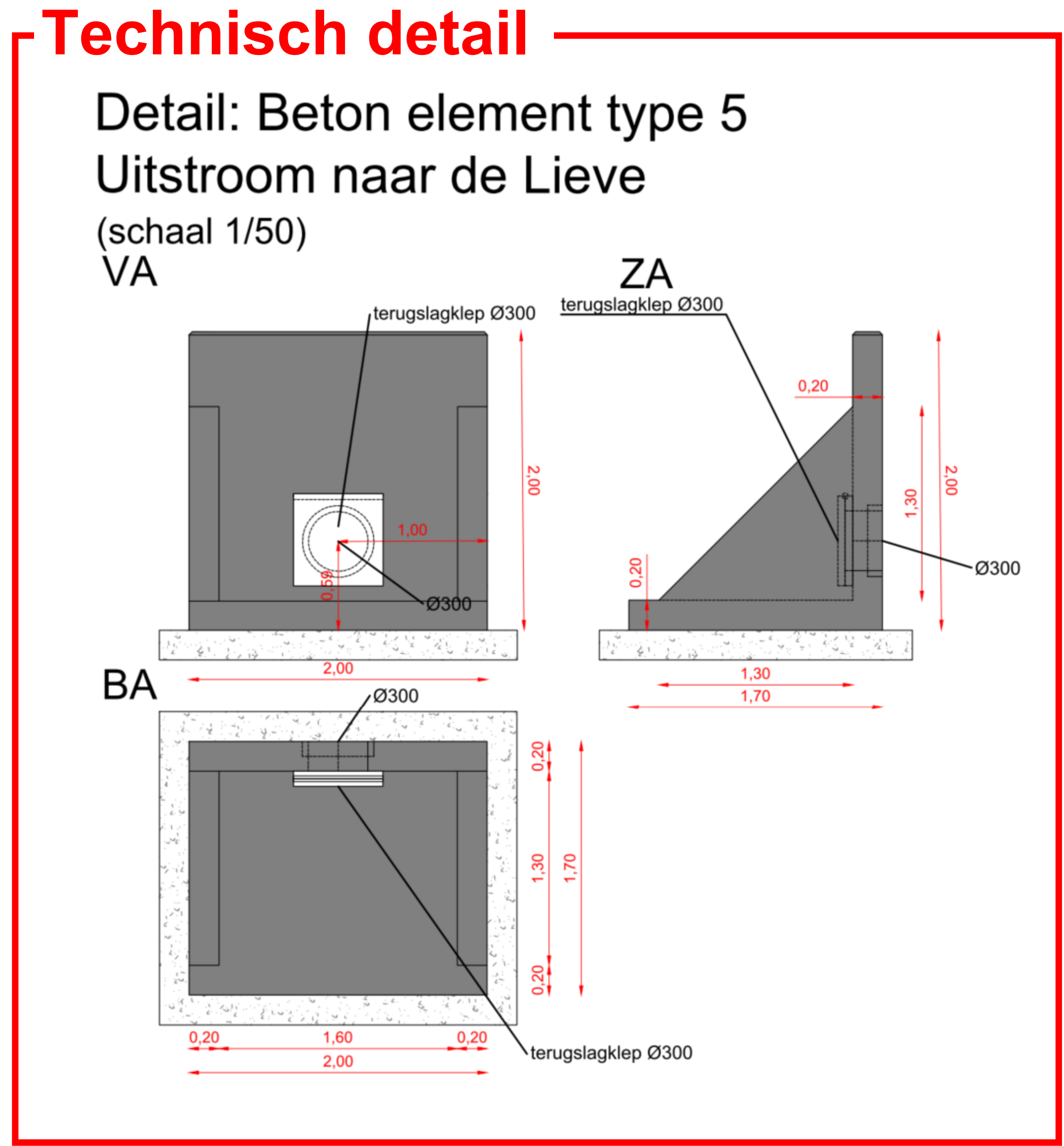
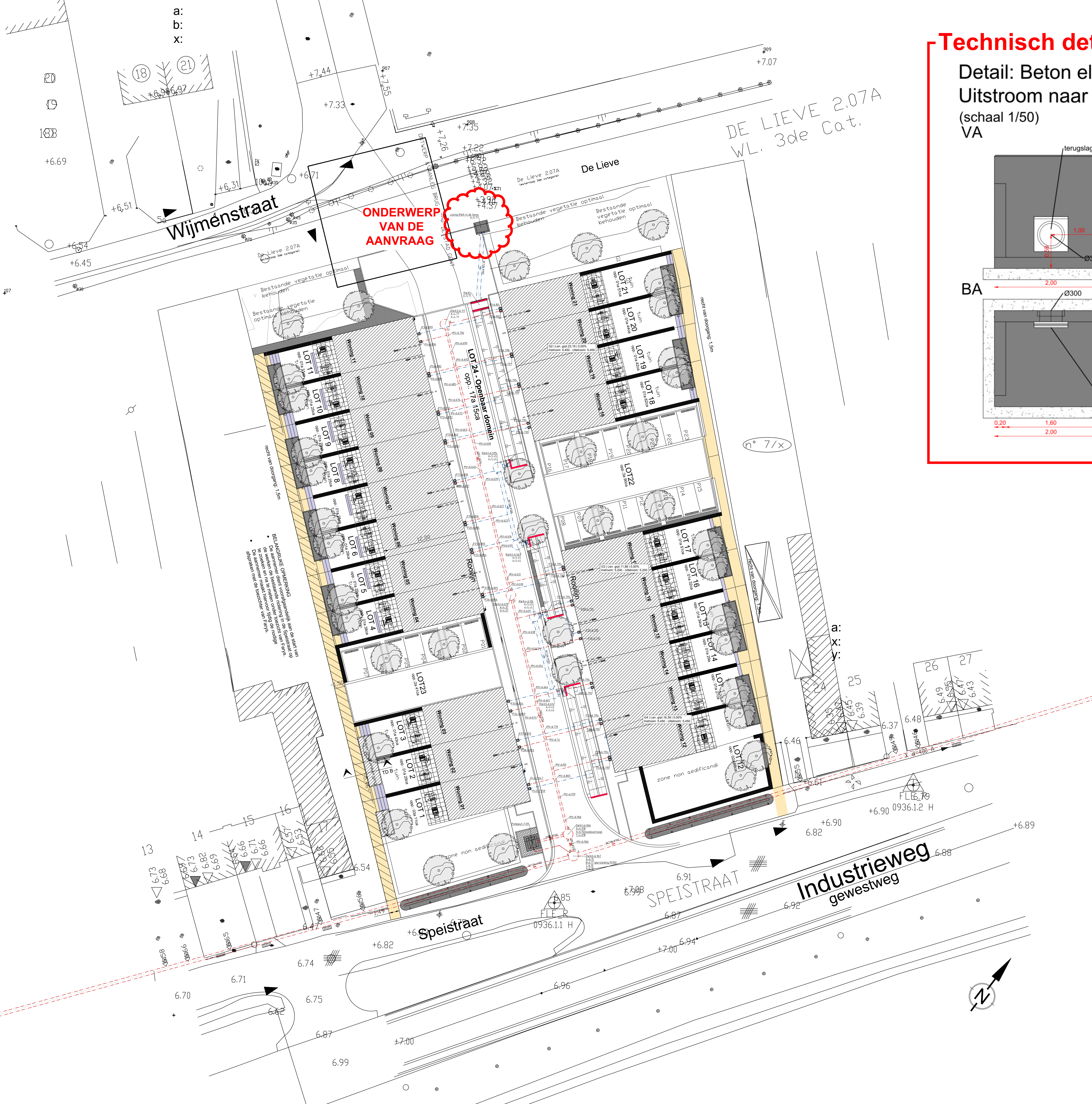


**Bijlage bij aanvraag van een machtiging voor werken aan onbevaarbare waterlopen**



**LIEVE GARDENS**  
Bouwen van 21 ééngesinswoningen en het  
aanleggen van openbare wegenis

provincie	OOST-VLAANDEREN
stad / gemeente	9030 Mariakerke
straat	Speistraat
kadaster	Gent, 29 <sup>e</sup> afdeling, Sectie A, n <sup>o</sup> 5 en 28/e

Plan	UITVOERING: Riolering	lijst van de plannen: B 1 Riolering I 2 Detail overbouwconstructie gracht
------	--------------------------	---

Bouwwerf	<b>MAATSCHAP LIEVE GARDENS</b> KORTRIJKSSTEENWEG 1035 B-9051 GENT T +32 9 285 00 08 INFO@MADEVELOPERS.BE
----------	--

Ontwerper	<b>BONTINCK ARCHITECTURE AND ENGINEERING NV</b> OTTERGASSESTEENWEG-ZUID 808 A31 B-9000 GENT T +32 9 225 01 74   F +32 9 225 84 14 STUDEIGROEP@BONTINCK.BIZ   WWW.BONTINCK.BIZ
-----------	---

Ontwerper	<b>provoost engineering</b> Alfons Braeckmanlaan 233   B-9040 Gent T +32 (0)9 210 55 20   info@provoost-engineering.be   www.provoost-engineering.be
-----------	--

rev	wijzigingen	datum	schaal	TakPL
A	Wijziging Publieks	29/03/2021	1/200	RD / CC
B	Wijziging Plan	25/05/2021		
dossiernummer: <b>94.74-CP</b>				Rev: <b>B</b>
plannummer: <b>1</b>				