

# REALISATIEOVEREENKOMST

## BETREFFENDE EILAND ZWIJNAARDE - BOUW VAN EEN NIEUWE FIETSERSBRUG OVER DE TIJARM OP DE GRENS TUSSEN DE STAD GENT EN DE GEMEENTE MERELBEKE

---

TUSSEN: **De Vlaamse Waterweg NV**, publiekrechtelijk vormgegeven extern verzelfstandigd agentschap, naamloze vennootschap van publiek recht, met maatschappelijke zetel Havenstraat 44, 3500 Hasselt, vertegenwoordigd door mevrouw Frieda Brepoels, Voorzitter van de Raad van Bestuur, en de heer ir. Chris Danckaerts, gedelegeerd bestuurder, hierna "**DVW**" genoemd,

EN: **NV Eiland Zwijnaarde**, naamloze vennootschap, met maatschappelijke zetel te Gent, aan Voldersstraat 1, met als ondernemingsnummer 820.566.847. vertegenwoordigd door mevrouw Sofie Bracke, voorzitter van de Raad van Bestuur, en Ann De Bal, lid van de Raad van Bestuur, hierbij gemachtigd door de Raad van Bestuur, hierna "**EZ**" genoemd,

EN: **de gemeente Merelbeke**, gevestigd in het gemeentehuis te 9820 Merelbeke, Hundelgemsesteenweg 353, vertegenwoordigd door het College van Burgemeester en Schepenen voor wie tekenen mevrouw Marleen Volckaert, waarnemend algemeen directeur, en de heer Bertrand Vrijens, gemeenteraadsvoorzitter, hierna "**Merelbeke**" genoemd,

EN: **de stad Gent**, met zetel op het Stadhuis, Botermarkt 1 te 9000 Gent, vertegenwoordigd door de gemeenteraad, waarvoor optreden de heer Filip Watteeuw, schepen van Mobiliteit, Publieke Ruimte en Stedenbouw en mevrouw Mieke Hullebroeck, algemeen directeur en die handelen in uitvoering van het gemeenteraadsbesluit, hierna "**Gent**" genoemd

hierna samen "**Partijen**" genoemd,

## WORDT GELET OP

- het decreet van 2 april 2004 betreffende het publiekrechtelijk vormgegeven extern verzelfstandigde agentschap De Vlaamse Waterweg nv, naamloze vennootschap van publiek recht, zoals laatst gewijzigd;
- het besluit van de Vlaamse Regering van 12 januari 2018 houdende de omschrijving van de territoriale bevoegdheid van De Vlaamse Waterweg NV;
- het besluit van de Vlaamse Regering van 25 januari 2013 tot bepaling van de nadere regels betreffende de organisatorische omkadering, de financiering en de samenwerking voor het mobiliteitsbeleid;
- de regelgeving betreffende de overheidsopdrachten;
- de samenwerkingsovereenkomst tussen Waterwegen en Zeekanaal NV (rechtsvoorganger van DVW) en Eiland Zwijnaarde NV dd. 13/07/2011 betreffende het Regionaal bedrijventerrein Eiland Zwijnaarde te Gent, waarin de bouw van een fietsersbrug te Merelbeke werd opgenomen;
- de stedenbouwkundige vergunning voor het Eiland Zwijnaarde dd. 31/08/2015, waarin de bouw van een fietsersbrug als voorwaarde is opgenomen (zoals opgenomen in het inrichtingsplan).
- de ‘overeenkomst betreffende nazorgverplichtingen van de deponie Eiland-Zuid’ (hierna “beheersovereenkomst deponie”) dd. 21/12/2016 die van toepassing is op het zuidelijke gedeelte van het bedrijventerrein ‘Eiland Zwijnaarde’ en op het voorwerp van deze overeenkomst.

## EN OVERWEGENDE DAT

- Bij de opmaak van het inrichtingsplan voor het bedrijventerrein Eiland Zwijnaarde vormde een duurzame ontsluiting een uitdrukkelijke ontwerpambitie. Van bij de start van de ontwikkeling wordt een minimumdoelstelling van 30% duurzame verplaatsingen geambieerd. Op langere termijn wordt zelfs een modal-split van 50/50 vooropgesteld wat zich weerspiegelt in de eis van de Stad Gent om maximaal 2000 parkeerplaatsen te voorzien voor 4000 werknemers. Een goede ontsluiting van het Eiland Zwijnaarde voor fietsers is dan ook essentieel om de druk van het gemotoriseerd verkeer op de Zuidelijke mozaïek zoveel mogelijk te beperken.
- Een fietsbrug over de Tijarm van de Schelde zorgt voor een verkorte fietsroute vanuit Merelbeke en de meer zuidelijk gelegen gemeentes naar de (toekomstige) bedrijven op het eiland Zwijnaarde en omgeving en omgekeerd. Zo zal de afstand voor fietspendelaars vanuit het zuiden met ca. 2km worden ingekort en kan de fietser ook een veiliger traject worden aangeboden dan bv. langsheen de Hundelgemsesteenweg.

- Door deze voordelen voor de fietser zal er sneller voor de fiets worden gekozen voor woonwerkverkeer, een ambitie die naadloos aansluit op de intentie van de stad Gent en de gemeente Merelbeke om in te zetten op duurzamere verplaatsingen en mede kan voorkomen dat het wegennet rondom het Eiland Zwijnaarde verder dichtslibt. Tenslotte kan de fietsbrug ook een recreatieve rol opnemen voor de aansluiting op het ruimere fietsnetwerk van Gent, Merelbeke en de omliggende gemeentes.
- Deze nog te bouwen brug werd opgenomen in de vastlegging van het stadregionaal fietsnetwerk van de stad Gent als lokale fietsroute (15/11/2018) en in het lokaal functioneel fietsroutenetwerk van de gemeente Merelbeke (26/06/2018). Dit laatste netwerk werd reeds goedgekeurd door de Deputatie van de provincie Oost-Vlaanderen (dd.23/08/2018).
- Partijen van oordeel zijn dat de verdere concretisering van de ontwikkeling van de nieuw te bouwen brug in het algemeen belang gebundeld dient te worden, mede door de nauwe verbondenheid van de technische uitwerking van de brug en haar aansluitingen en randinfrastructuur. Dit noodzaakt een studie en uitvoering van één ondeelbaar project.
- Er werd via het Vlaams Agentschap voor Innoveren en Ondernemen een principiële subsidiëring toegekend aan de nv Eiland Zwijnaarde en Waterwegen en Zeekanaal nv (rechtsvoorganger van DVW) om een fietsoversteek te voorzien van het Eiland naar Merelbeke over de getijdenarm van de Schelde;
- De betrokken gemeenten kunnen aanspraak maken op een subsidiëring van de infrastructuurkosten voor kunstwerken van de provincie Oost-Vlaanderen;
- De gemeente Merelbeke heeft op 30/01/2017 het Burgemeesterconvenant ondertekend en streeft naar klimaatneutraliteit.

## **OVEREENGEKOMEN WAT VOLGT:**

### **Artikel 1. Voorwerp en doel van de overeenkomst**

Partijen gaan hierbij akkoord om gezamenlijk een project uit te werken dat aan de doelstellingen van de Partijen tegemoetkomt. Deze Realisatieovereenkomst, hierna ook genoemd "Overeenkomst", regelt de inbreng en verantwoordelijkheden van de verschillende partijen bij de totstandkoming van het project.

Het project bestaat uit de nieuwbouw van de Fietzersbrug over de Tijarm tussen Merelbeke en het Eiland Zwijnaarde (verder "**de brug**"), alsook de aanliggende infrastructuur en aanhorigheden. Het project betreft occasionele gezamenlijke opdrachten van diensten voor de totaalstudie en een occasionele gezamenlijke opdracht van werken. DVW en EZ zijn opdrachtgevers voor wat betreft de totaalstudie. DVW, EZ en Merelbeke zijn opdrachtgevers voor wat betreft de werken. DVW zal optreden als aanbestedende overheid zowel voor de totaalstudie als voor de werken.

In het kader van deze overeenkomst zal ook een stuurgroep periodiek samenkomen die minstens uit 1 vertegenwoordiger per partij alsook uit een vertegenwoordiger van de Provincie Oost-Vlaanderen bestaat en die de opvolging van het project zoals verder bepaald zal verzekeren. In deze stuurgroep kunnen nog andere partijen, zoals de subsidieverlenende overheden worden uitgenodigd naar gelang het verloop van het project.

## **Artikel 2. Kostenverdeling**

§1. DVW en EZ nemen de totale studiekost op zich, waarbij de verdeling en de betaling gebeurt conform de reeds afgesloten samenwerkingsovereenkomst tussen beide partijen.

§2. DVW en EZ nemen samen 85% van de kosten voor de werken aan de bouw van de brug op zich. Van deze 85% neemt EZ 60% van de kosten op zich en DVW 40%. De overige kosten voor de werken aan de bouw van de brug worden verdeeld tussen Merelbeke (5%, met een plafond van 150.000,00 € (waarvan maximaal 80.000 € voor de brug en maximaal 70.000,00€ voor de werken in §4); wordt dit bedrag overschreden dan wordt het saldo verdeeld tussen DVW en EZ (40% resp. 60%)) en Gent (10%, in de vorm van een investeringssubsidie aan DVW met een plafond van 150.000,00 €; wordt dit bedrag overschreden dan wordt het saldo verdeeld tussen DVW en EZ (40% resp. 60%)). Indien Merelbeke en Gent aanspraak wensen te maken op een subsidiëring van de infrastructuurkosten (bouw van de brug, ...) door de provincie Oost-Vlaanderen, dan wordt de provincie bij de opmaak van het ontwerp betrokken.

§3. DVW zal de Sigmawerken op rechteroever ("RO") ter hoogte van de aansluiting van de brug over ongeveer 400m volledig financieren. Hieronder zitten alle kosten om het jaagpad te laten aansluiten op de nieuwe fietsersbrug, inclusief de verhoging van de waterkering tot op Sigmahoogte.

§4. Merelbeke zal de werken aan de wegenis tussen het jaagpad waarop de brug toekomt op RO en de Zwijnaardsesteenweg (N469) volledig financieren. Dit betreft o.a. de eventuele verbreding tot 3 meter, voorzien van een comfortabele bochtstraal naar het jaagpad en verharding van deze verbinding.

§5. De totale kostenverdeling is dan als volgt:

	<b>DVW</b>	<b>EZ</b>	<b>Merelbeke</b>	<b>Gent</b>
<b>Totaalstudie</b>	<b>40%</b>	<b>60%</b>	<b>0%</b>	<b>0%</b>
<b>Bouw brug</b>	<b>34%</b>	<b>51%</b>	<b>5%</b>	<b>10%</b>
<b>Werken Sigmadijk RO</b>	<b>100%</b>	<b>0%</b>	<b>0%</b>	<b>0%</b>
<b>Werken wegenis RO</b>	<b>0%</b>	<b>0%</b>	<b>100%</b>	<b>0%</b>

Deze verdeelsleutel zal worden vertaald naar praktische modaliteiten in de desbetreffende bestekken van de studie en de werken.

§6. Een eerste ruwe raming van de kosten (excl. BTW) is:

- Totaalstudie: 250.000,00 €
- Bouw van de brug: 1.150.000,00 €
- Werken Sigmadijk: 500.000,00 €
- Werken wegenis RO: 50.000,00 €

§7. In uitvoering van de samenwerkingsovereenkomst tussen EZ en DWV zal EZ namens DWV en EZ het aanvraagdossier voor het verkrijgen van subsidies bij het Vlaams Agentschap voor Innoveren en Ondernemen (VLAIO) indienen. EZ bezorgt een kopie van alle briefwisseling met het Agentschap Innoveren en Ondernemen aan DWV. EZ en DWV verbinden zich ertoe om, in het kader van de toegekende subsidies, steeds de kosten/opbrengsten voor het VLAIO (c.q. Inspectie Financiën) aantoonbaar te maken door de subsidiabele posten apart op te nemen in de meet- en vorderingsstaten. DWV en EZ verbinden zich ertoe om foutief toegekende subsidies correct terug te storten aan het VLAIO.

### **Artikel 3. Inwerkingtreding en duur van de Realisatieovereenkomst**

§1. De Realisatieovereenkomst treedt in werking op de dag waarop deze door de Partijen is ondertekend en blijft van kracht gedurende de volledige uitvoering van de studie en de werken. Artikel 24 i.v.m. het beheer blijft gelden voor onbepaalde duur.

§2. Indien één van de Partijen bepalingen of verbintenissen van de Overeenkomst niet naleeft, kan de andere Partij de samenwerking verbreken middels een aangetekend schrijven gericht aan de in gebreke gebleven Partij. De ontbinding is van deze Overeenkomst treedt van rechtswege in wanneer de in gebreke gebleven Partij geen gevolg geeft aan de ingebrekestelling binnen de daarin voorziene termijn.

### **Artikel 4. Geschillenregeling**

§1. Alle betwistingen tussen de Partijen zullen bij voorkeur zoveel mogelijk in der minne opgelost worden.

§2. Ingeval de betwistingen niet minnelijk kunnen worden geregeld, zijn enkel de Rechtbanken te Gent bevoegd.

### **Artikel 5. Juridisch statuut**

§1. De Overeenkomst strekt de Partijen tot wet.

§2. De Bijlagen maken integraal deel uit van deze Overeenkomst.

§3. In geval van strijdigheid tussen voorliggende Overeenkomst en de Bijlage prevaleert de tekst van deze Realisatieovereenkomst.

§4. De Overeenkomst wordt beheerst door en geïnterpreteerd volgens het Belgische recht.

## **Artikel 6. Borgtocht**

DVW verzoekt als aanbestedende overheid de opdrachtnemers de borgtocht te stellen. Deze borgtocht wordt gesteld per gedeelten van de studieopdracht en uiteindelijk de werken. De aanbestedende overheid kan eventueel beslag leggen op de borgtocht, maar zal die geheel of gedeeltelijk aanwenden ten voordele van de Partij ten aanzien van wie de betrokken opdrachtnemer tekortgeschoten is en dit in verhouding tot de werkelijke kostprijs.

De aanwending van de borg zal enkel gebeuren op aanvraag en/of goedkeuring van de betrokken Partijen.

## **Artikel 7. Betaling**

De studie en de werken gebeuren voor rekening van Partijen, conform de verdeling van ieders aandeel opgenomen in art. 2.§5. Betalingen voor de studie gebeuren rechtstreeks door EZ en DVW voor hun aandeel aan de opdrachtnemers. Voor de werken staat DVW in voor de betaling van haar gedeelte en dat van Gent. EZ en Merelbeke staan elk in voor de betaling van hun gedeelte van de werken aan de aannemer(s).. De drie partijen die aan de aannemer van de werken betalen worden verder de “betalende partijen” genoemd. Praktische modaliteiten worden opgenomen in de bestekken voor de studie en de werken.

Hiervoor zullen, na bevestiging van het akkoord over de vorderingsstaat door de leidend ambtenaar, gesplitste facturen door de opdrachtnemers worden opgemaakt en overgemaakt aan de betalende partijen. DVW krijgt van elke factuur steeds een afschrift van de opdrachtnemers zodat DVW haar taak als aanbestedende overheid kan vervullen.

De betalende partijen zullen instaan voor de betaling van de opdrachtnemers binnen de wettelijke termijn, en verbinden zich ertoe de vereiste maatregelen te nemen en te beschikken over de nodige kredieten voor de betaling van hun respectievelijke aandeel.

De betalende partijen dragen elk de volledige verantwoordelijkheid, ook op financieel vlak, voor het tijdig uitvoeren van de betalingen. In geval van laattijdige betaling door één van deze Partijen, staat deze Partij zelf in voor de daaruit voortvloeiende intresten en alle andere mogelijke schadevergoedingen, en zal de in gebreke gebleven Partij de andere Partij volledig vrijwaren.

## **Artikel 8. Investeringsubsidie**

Gent kent aan DVW een investeringsubsidie toe van 10% van de kosten (excl. btw) voor de werken aan de bouw van de brug met een maximum van 150.000 euro.

De investeringsubsidie wordt uitbetaald aan DVW in 2 schijven. De eerste schijf wordt bij sluiting van de opdracht van de werken betaald aan DVW, de tweede schijf bij de eindafrekening. De eerste schijf bestaat uit 5% (of de helft van de in art. 2 §2 vermelde 10%) van het offertebedrag voor de bouw van de nieuwe brug. De tweede schijf bestaat uit het saldo van de 10% van het bedrag van de kosten voor de bouw van de brug, in acht name het cumulatief plafondbedrag van 150.000,00 €.

Conform Wet van 14 november 1983, betreffende de controle op toekenning en aanwending van sommige toelagen moet de aanwending van de subsidie verantwoord worden door DVW. De verantwoording omvat een inhoudelijk deel, nl. de sluitingsbrief voor schijf 1 en de eindafrekening voor wat betreft schijf 2. Het financieel gedeelte omvat de jaarrekening. Gent kan indien gewenst de jaarrekeningen van DVW downloaden via de website van de Nationale Bank van België.

Gent kan overgaan tot gehele of gedeeltelijke terugvordering van de uitgekeerde subsidie in geval het doel waarvoor de subsidie werd toegekend geheel of gedeeltelijk niet werd bereikt, de subsidie niet werd aangewend voor het doel waarvoor ze was toegekend of indien er geen of onvoldoende verantwoordingsstukken kunnen voorgelegd worden. DVW verbindt zich ertoe de regelgeving inzake overheidsopdrachten nauwgezet na te leven bij de realisatie van het investeringsproject waarvoor de subsidie wordt toegekend.

### **Artikel 9. Boetes, straffen en kortingen wegens minwaarde**

De boetes, straffen en kortingen wegens minwaarde die duidelijk overeenstemmen met een bepaald aandeel, komen ten goede aan de betrokken Partij. De andere boetes, straffen en kortingen wegens minwaarde die niet onmiddellijk toewijsbaar zijn aan een bepaald deel, worden zoals deze blijken uit de eindafrekening verdeeld over de verschillende Partijen naar rato van hun financieel aandeel in de kosten van de opdracht.

### **Artikel 10. Oplevering en vrijgave borgtocht**

Voor de voorlopige en definitieve oplevering van de studie en van de werken worden alle betrokken Partijen minimum twee weken vooraf in kennis gesteld door DVW per aangetekend schrijven. Iedere Partij wordt de mogelijkheid geboden om, tegensprekelijk, zijn opmerkingen te formuleren en desnoods te laten opnemen in het proces-verbaal van oplevering.

Als de Partijen oordelen dat de studie of de werken niet opgeleverd kunnen worden, geven zij hierover een duidelijke schriftelijke motivatie binnen een termijn van 14 kalenderdagen. Zo niet kan de leidend ambtenaar van een stilzwijgend akkoord uitgaan.

Het proces-verbaal van oplevering wordt door de leidend ambtenaar, aangeduid door DVW, opgesteld en een afschrift wordt bezorgd aan alle betrokken Partijen.

De vrijgave van de borgtocht zal gebeuren per gedeelte van het bestek en kan slechts geschieden nadat elke betrokken Partij bij dit gedeelte schriftelijk met de oplevering heeft ingestemd.

## **Artikel 11. Aansprakelijkheden**

Schade die aan geen enkele betalende Partij kan worden toegewezen, wordt verdeeld onder alle betalende Partijen, naar rato van hun financieel aandeel in de kosten van de opdracht.

Elke betalende Partij komt, op eenvoudig verzoek van één van de andere betalende Partijen, vrijwillig tussen in elke procedure die zou worden gevoerd.

Behoudens in geval van een zware fout of zware nalatigheid van DVW als aanbestedende overheid, verbinden betalende partijen zich ertoe om elk, met betrekking tot de werken te hunnen laste, de aanbestedende overheid volledig te vrijwaren en in alle geschillen vrijwillig tussen te komen.

Behoudens in geval van fouten van de andere betalende Partij, staat elke betalende Partij te allen tijde exclusief in voor eventuele schade die ten gevolge van de uitvoering van haar aandeel in de Werken, zoals bedongen in Art.2§4 van deze Overeenkomst, door de betalende Partijen of door derden geleden zou worden. De ene betalende Partij zal de andere betalende Partij vrijwaren voor vorderingen van derden in dit verband.

## **Artikel 12. Betrokkenheid van Derden**

Voor de start van de werken wordt een coördinatievergadering georganiseerd met alle betrokken partijen, leidingmaatschappijen, beheerders en/of andere derden met relevante rechten, om afspraken te maken naar concrete uitvoering, veiligheid en planning van de Werken. Dit zal worden opgelegd in het op te maken bestek van de werken.

## **Artikel 13. Timing**

De studieopdracht wordt in de loop van 2020 opgestart in samenspraak tussen DVW en EZ.

De volgende tussenstappen worden als richtdatum nagestreefd:

- Voorontwerp: eind 2020
- Indienen omgevingsvergunning: begin 2021
- Aanbesteding van de werken: eind 2021
- Aanvang van de werken: begin 2022
- Einde der werken: eind 2022

Partijen engageren zich ertoe om ernaar te streven de brug tegen eind 2022 in gebruik te kunnen nemen.

## **Artikel 14. Aanbestedende overheid**

Partijen gaan akkoord dat DVW als aanbestedende overheid optreedt voor de totaalstudie, die dient te resulteren in een ontwerp van de brug, en voor de werken voor de realisatie van de brug en haar aanhorigheden.

Het voorontwerp wordt ter goedkeuring voorgelegd aan alle Partijen. De betalende Partijen staan in voor de goedkeuring van de uitvoering voor het deel van de opdracht dat ze financieel ten laste nemen of voor het onderdeel van de totale opdracht dat op hun vraag wordt bestudeerd en uitgevoerd. De betalende Partijen nemen tegenover de aanbestedende overheid de volledige verantwoordelijkheid voor de door hen verleende goedkeuringen naar het ontwerp en de uitvoering toe, de administratieve bepalingen en de technische bepalingen die betalende Partijen ter zake in het bestek laten inlassen en alle wijzigingen of bijwerken die tijdens de uitvoering van de opdracht noodzakelijk blijken en verband houden met de uitvoering van de opdracht, met betrekking tot de onderdelen ten laste van hen.

Het bestek voor de uitvoering van de werken wordt ter goedkeuring voorgelegd aan alle betrokken betalende partijen ter goedkeuring voor de publicatie ervan. DVW zal tevens - voorafgaand aan de publicatie van het bestek - de plannen en het bestek voorleggen aan de exploitant van de deponie (Agroviro) en zijn stortplaatsdeskundige; dit in uitvoering van de afspraken uit de 'beheersovereenkomst deponie' waarvan DVW kennis heeft genomen en die DVW mee onderschrijft voor de werken die interfereren met de deponie.

Bovenvermeld documenten worden ter kennisneming overgemaakt aan Gent.

### **Artikel 15. Vergunningen en onteigeningen**

Het omgevingsvergunningsdossier, inclusief MER-screening wordt door het studie bureau dat het ontwerp opmaakt, aangeleverd. DVW zal - voorafgaand aan de vergunningsaanvraag - de vergunningsaanvraag voorleggen aan de exploitant van de deponie (Agroviro) en zijn stortplaatsdeskundige; dit in uitvoering van de afspraken uit de 'beheersovereenkomst deponie' waarvan DVW kennis heeft genomen en die DVW mee onderschrijft voor de werken die interfereren met de deponie. Na goedkeuring door de partijen wordt dit dossier ingediend door DVW.

Eventuele grondverwervingen in het kader van de aanleg van de aansluiting tussen de steenweg en het jaagpad zijn voor rekening van Merelbeke. In het ontwerp wordt gestreefd om het aantal grondverwerving tot een minimum te beperken.

### **Artikel 16. Veiligheidscoördinator - ontwerp**

De aanbestedende overheid stelt, overeenkomstig de wetgeving overheidsopdrachten en de reglementering met betrekking tot de veiligheid op tijdelijke of mobiele bouwplaatsen, één gemeenschappelijke veiligheidscoördinator-ontwerp aan.

Alle betalende Partijen zien erop toe dat de veiligheidscoördinator-ontwerp zijn opdrachten, samenhangend met hun aandeel in de occasionele gezamenlijke opdrachten, te allen tijde volledig en adequaat vervult, dat hij betrokken wordt bij alle etappes van de werkzaamheden betreffende de uitwerking, wijzigingen en aanpassingen van het ontwerp van het bouwwerk en dat hij alle informatie krijgt die nodig is voor de uitvoering van zijn/haar opdrachten. Hiertoe wordt hij uitgenodigd op alle vergaderingen i.v.m. het ontwerp en ontvangt hij alle verwezenlijkte studies binnen een termijn die hem toelaat zijn opdrachten uit te voeren.

De veiligheidscoördinator maakt een bijzonder Veiligheids- en Gezondheidsplan op voor alle in het ontwerp opgenomen werken en handelingen en zorgt ervoor dat de veiligheidscoördinatie gebeurt volgens de onderrichtingen van het Standaard Veiligheids- en Gezondheidsplan voor de Wegenbouw gevoegd bij het Standaardbestek 250 en de onderrichtingen van het standaard-Type -veiligheids- en gezondheidsplan.

De aanbestedende overheid zal de door hem aangestelde ontwerpers verplichten om bovenvermelde taken van de veiligheidscoördinator-ontwerp mogelijk te maken. Alle betalende Partijen nemen met betrekking tot de praktische uitvoering van deze verbintenissen ten aanzien van de aanbestedende overheid de volledige verantwoordelijkheid op.

De aanbestedende overheid ziet erop toe dat de veiligheidscoördinator-ontwerp bij het einde van zijn opdracht een exemplaar van het geactualiseerde veiligheids- en gezondheidsplan, het geactualiseerde coördinatiedagboek en het postinterventiedossier aan alle Partijen bezorgt.

DVW staat in voor de kosten verbonden aan de aanstelling en de uitvoering van de taken van de veiligheidscoördinator-ontwerp en beschikt hiervoor over een raamcontract.

## **Artikel 17. Onderzoeken**

### **§1. Milieuhygiënisch bodemonderzoek / Sloopopvolgingsplan**

Overeenkomstig de wetgeving overheidsopdrachten en de bepalingen van het Vlarebo zal de aanbestedende overheid instaan voor het opstellen van een Technisch Verslag en de conformverklaring ervan door een erkende bodembeheerorganisatie. In voorkomend geval zal de aanbestedende overheid hiervoor een aparte overeenkomst afsluiten met een bodemsaneringsdeskundige. De aanbestedende overheid voegt het door een erkende bodembeheerorganisatie conform verklaarde Technisch verslag toe aan het aanbestedingsdossier. Kosten worden door DVW gedragen. Ook de opmaak van een sloopopvolgingsplan, indien van toepassing, zal door een door DVW aangesteld bureau gebeuren op kosten van DVW.

### **§2. Geotechnisch onderzoek / CTE-detectie**

DVW stelde reeds een studiebureau aan dat een voorstudie deed naar het risico op het voorkomen van conventionele en toxische explosieven (CTE). De kosten hiervoor werden gedragen door DVW. Uit dit onderzoek bleek dat in deze zone een matig kans bestaat op het voorkomen van CTE. Verder onderzoek is bijgevolg niet aangewezen. Het geotechnisch onderzoek wordt uitgevoerd, hetzij door afdeling Geotechniek (op kosten van de DVW), hetzij door het studiebureau. Hiervoor worden indien noodzakelijk posten op afroep voorzien in het studiebestek.

### **§3. Archeologisch (voor)onderzoek**

DVW staat in voor de opmaak van de archeologienota indien deze vereist blijkt. Indien een archeologisch (voor)onderzoek vereist is, zullen betalende Partijen hieromtrent verdere afspraken maken betreffende o.a. trekker en financiering.

## **Artikel 18. Gunning van de opdracht van de werken**

§1. DVW staat als aanbestedende overheid in voor de plaatsing van de studieopdracht en de opdracht van de werken, voor de opening van de offertes, voor de opmaak van het gunningsverslag en voor de gunning en de sluiting van de opdrachten.

§2. De aanbestedende overheid wijst de opdracht toe, rekening houdend met het feit dat de opdracht van de werken, uitgezonderd de onderzoeken zoals bepaald in artikel 16 en 17, één ondeelbaar geheel uitmaakt en dat de volledige opdracht van de werken dus moet toevertrouwd worden aan één opdrachtnemer voor de totaliteit van de opdracht van de werken. De betalende partijen maken deel uit van de gunningscommissie waarin de offertes vertrouwelijk worden beoordeeld.

§3. DVW zal de opdracht voor de gezamenlijke werken slechts gunnen en sluiten nadat betalende partijen schriftelijk hebben ingestemd met het gunningsvoorstel en op ondubbelzinnige wijze een verklaring heeft afgelegd dat zij akkoord gaat met het gedeelte van de werken te hunnen laste en dat zij voor de betaling ervan de nodige financiële middelen hebben voorzien. Desnoods verzoekt DVW de aannemers om een verlenging van de geldigheidsduur van de inschrijvingen in afwachting van het antwoord van partijen. In elk geval zullen betalende partijen antwoord geven binnen de twee maanden nadat zij hierom werden verzocht. Bij het uitblijven van een antwoord binnen deze termijn worden de betalende partijen geacht in te stemmen met het gunningsvoorstel.

Het gunningsvoorstel wordt eveneens ter kennisneming overgemaakt aan Gent.

## **Artikel 19. Leiding van de studieopdracht en de opdracht van de werken**

De aanbestedende overheid duidt de leidend ambtenaar aan. De leidend ambtenaar neemt de leiding van de studie en de werken waar op kosten van DVW. Dit betekent dat alleen hij gemachtigd is om opdrachten te geven aan de opdrachtnemers, proces-verbaal van ingebrekestelling op te maken, proces-verbaal van oplevering van de studieopdracht en de werken op te maken, de studie of de werken te schorsen, vorderingsstaten goed te keuren, verrekeningen op te maken en voor te stellen, eventuele maatregelen van ambtswege voor te stellen, enzovoort.

De andere betalende Partijen kunnen op hun kosten gemandateerde waarnemers aanstellen die de studie en de werken ten laste van hen mee opvolgen in een hiertoe opgerichte stuurgroep. Deze gemandateerde waarnemers kunnen schriftelijk advies geven aan de leidend ambtenaar. De betalende Partijen dragen de volledige verantwoordelijkheid voor het advies dat hun gemandateerde waarnemers verstrekken.

Voor beslissingen die betrekking hebben op het deel ten laste van (een) bepaalde betalende Partij(en) zal de leidend ambtenaar voorafgaand aan zijn beslissing advies vragen aan deze Partij(en). In elk geval dient dit advies te worden gegeven binnen een termijn die noodzakelijk is voor de vlotte voortgang van de studieopdracht en de opdracht van de werken te garanderen.

In principe is dit advies bindend. Wanneer de leidend ambtenaar meent dat hierdoor het project in zijn geheel in het gedrang komt, bijvoorbeeld door belangenconflicten en/of onvoorziene omstandigheden (zoals vb. het uitblijven van beslissingen,...) en de opdracht niet in overeenstemming met de vooropgezette planning kan worden uitgevoerd, zal de leidend ambtenaar deze situatie binnen de twee werkdagen met de stuurgroep bespreken en zullen zij in onderling overleg binnen de twee werkdagen een beslissing proberen te nemen.

## **Artikel 20. Toezicht op de Werken**

§1. De aanbestedende overheid staat in voor het toezicht op de Werken en draagt daarvan de kosten.

§2. DWV nodigt betalende partijen tijdig uit voor elke werfvergadering om afstemming tijdens de werken te verzekeren.

§3. DWV nodigt Agroviro en de stortplaatdeskundige tijdig uit voor elke werfvergadering om afstemming met de bepalingen uit de 'beheersovereenkomst deponie' tijdens en voorafgaand aan de werken die interfereren met de deponie te verzekeren.

De betalende partijen kunnen voor hun rekening gemandateerde waarnemers aan te stellen die de werken mee opvolgen. Deze gemandateerde waarnemers kunnen schriftelijk advies geven aan de leidend ambtenaar en / of de toezichter. Indien er geen tegenstrijdigheden, betwistingen of belangenconflicten kunnen uit voortvloeien, is dit advies bindend. In geval van tegenstrijdigheden, betwistingen of belangenconflicten zullen de Partijen na overleg samen een eindbeslissing nemen.

De betalende partijen dragen de volledige verantwoordelijkheid voor het advies dat haar gemandateerde waarnemers verstrekken en staat ook in voor de kosten ervan.

## **Artikel 21. Veiligheidscoördinatie-verwezenlijking**

§1. Partijen gaan akkoord dat DWV als aanbestedende overheid overeenkomstig de wetgeving op overheidsopdrachten en de reglementering met betrekking tot de veiligheid op tijdelijke of mobiele bouwplaatsen, één gemeenschappelijke veiligheidscoördinator-verwezenlijking aanstelt die tijdens de fase van verwezenlijking van de werken de veiligheidscoördinatie zal uitvoeren.

De betalende partijen zien erop toe, elk voor hun aandeel in de werken, dat de veiligheidscoördinator-verwezenlijking zijn opdracht te allen tijde volledig en adequaat kan vervullen, dat hij betrokken wordt bij alle etappes van de verwezenlijking van de werken en dat hij alle informatie krijgt die nodig is voor de uitvoering van zijn opdrachten. Ook de aannemer aan wie de opdracht wordt gegund, zal hiertoe verplicht worden.

De aanbestedende overheid ziet erop toe dat de veiligheidscoördinator-verwezenlijking bij het einde van zijn opdracht een exemplaar van het aangepaste veiligheidsplan, het coördinatiedagboek en het postinterventiedossier met betrekking tot de werken overmaakt aan de betalende partijen.

§2. De kosten verbonden aan de aanstelling en de uitvoering van de taken van de veiligheidscoördinator-verwezenlijking worden 100% gedragen door DWV.

### **Artikel 22. Wijzigingen tijdens de uitvoering.**

Elke betalende Partij is verantwoordelijk voor de wijzigingen, toevoegingen en aanpassingen, die tijdens de uitvoering van de opdracht noodzakelijk zijn en verband houden met de uitvoering van haar respectieve werken.

Indien DWV als aanbestedende overheid tijdens de uitvoering een belangrijke wijziging van de opdracht of de plannen noodzakelijk acht, wordt vóór de betekening aan de aannemer het schriftelijk akkoord van betrokken partijen ingewonnen met de vooropgestelde wijzigingen en verrekeningen. In geval van tegenstrijdigheden, betwistingen of belangenconflicten zullen de Partijen na overleg samen een eindbeslissing nemen.

Elke Partij neemt de verschuldigde meerkosten verbonden aan haar respectieve Werken, zoals omschreven in art. 2 van deze Overeenkomst, ingevolge door de aannemer ingediende herzieningen van de prijs en vorderingen tot schadevergoeding t.o.v. de initieel toevertrouwde overheidsopdracht ten hare laste conform de in Art.2§4 vermelde verdeelsleutel.

### **Artikel 23. Communicatie**

De partijen stemmen onderling communicatie in verband met het project af, waarbij eventuele verplichtingen die worden opgelegd in het kader van de ontvangen medefinanciering of subsidiëring worden meegenomen.

### **Artikel 24. Beheer**

Na de voorlopige oplevering wordt DWV eigenaar en zal DWV instaan voor het structureel onderhoud en beheer van de brug, inclusief het onderhoud en het beheer van de verlichting op de brug. De Tijarm en haar oevers blijven in beheer, onderhoud en exploitatie bij DWV.

Merelbeke zal de verbinding van de N469 tot aan de brug op RO beheren, exploiteren en onderhouden.

Gent zal enkel volgende beheerstaken op de brug uitvoeren met een frequentie kaderend in de algemene beheersystematiek van de stad Gent (het betreft: strooien, vrijmaken slikkers afwatering, reiniging). De brug wordt voorzien op strooivoertuigen van 12T.

Gent zal de wegenis tot aan de brug op LO beheren, exploiteren en onderhouden;

Aldus opgemaakt te Merelbeke op datum van 30/04/2020 in 4 exemplaren.

Elk der Partijen verklaart een door alle Partijen ondertekend exemplaar te hebben ontvangen.

**Voor EZ,**

Sofie Bracke  
Voorzitter Raad van Bestuur

Ann De Bal  
lid Raad van Bestuur

**Voor de Gemeente Merelbeke,**

Bertrand Vrijens  
Gemeenteraadsvoorzitter

Marleen Volckaert  
Waarnemend algemeen directeur

**Voor DVW,**

ir. Chris Danckaerts  
gedelegeerd bestuurder

Frieda Brepoels  
voorzitter Raad van Bestuur

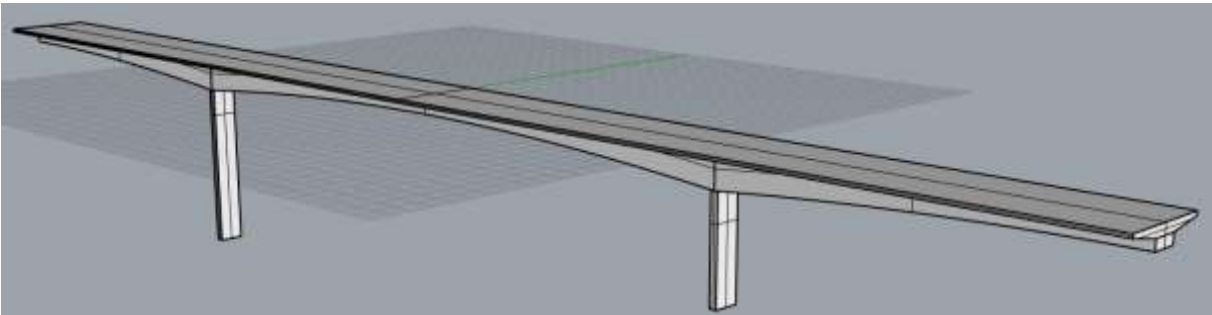
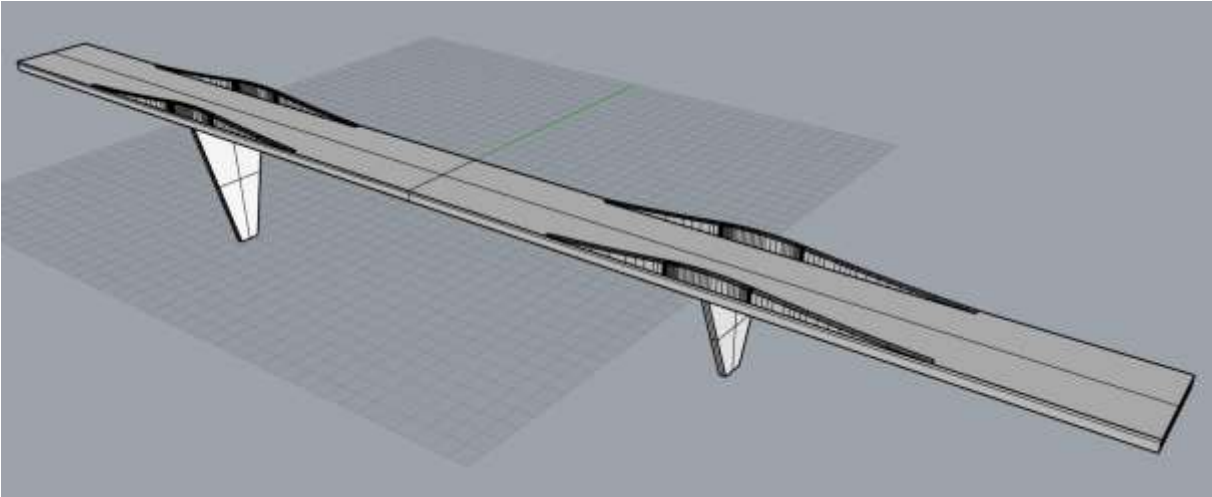
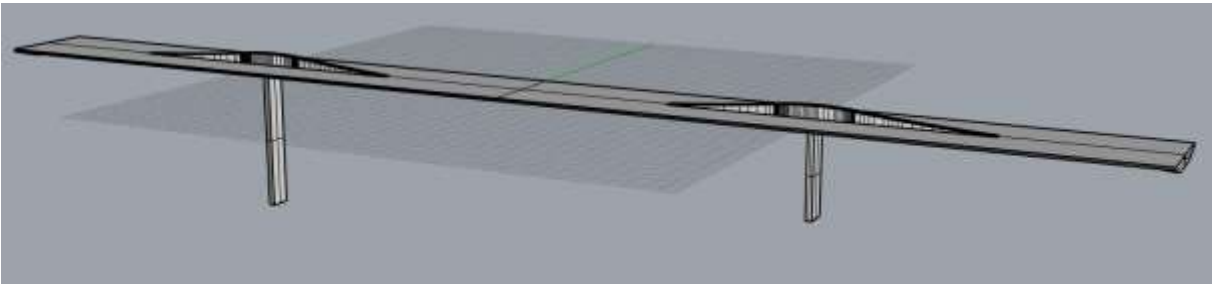
**Voor Stad Gent,**

**Voor de voorzitter van de  
gemeenteraad,  
bij delegatiebesluit van  
26 november 2019,**

Mieke Hullebroeck  
Algemeen directeur  
Stad en OCMW Gent

Filip Watteeuw  
Schepen van Mobiliteit,  
Publieke Ruimte en Stedenbouw

**Bijlage 1: Schetsontwerp**



**Bijlage 2: Aanduiding onderdelen**

