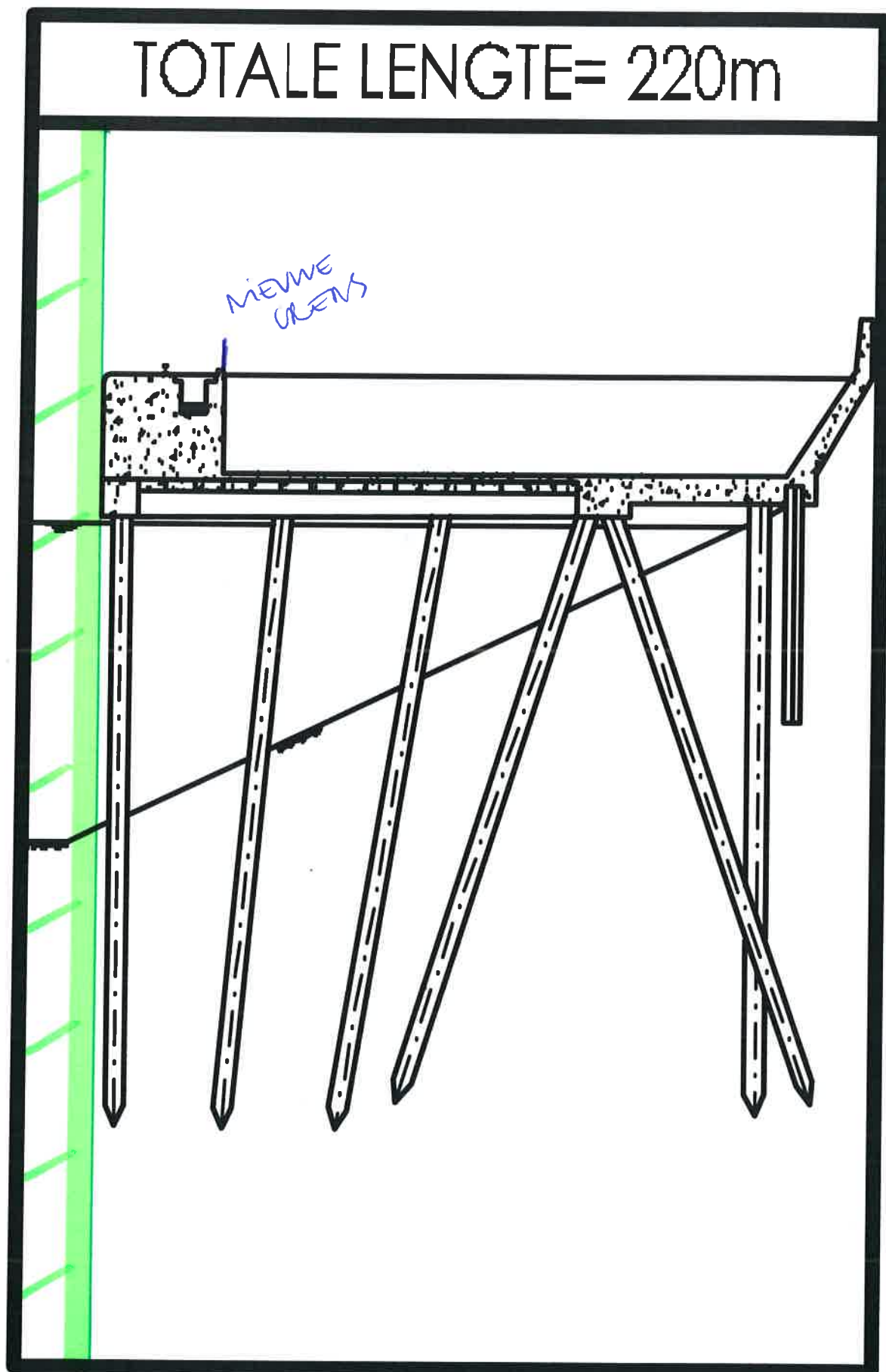


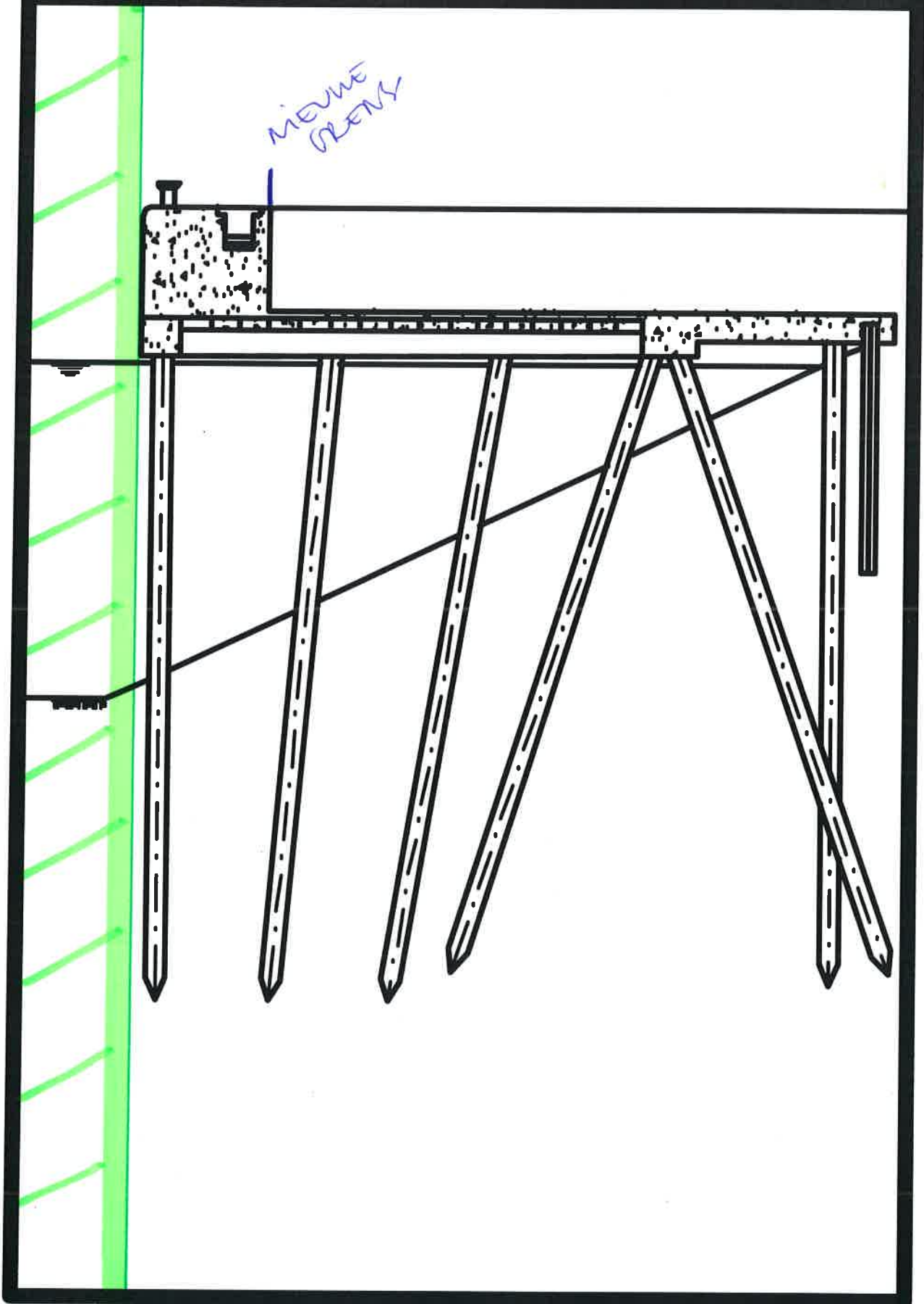
Type 2 (grindbakken)

TOTALE LENGTE= 220m



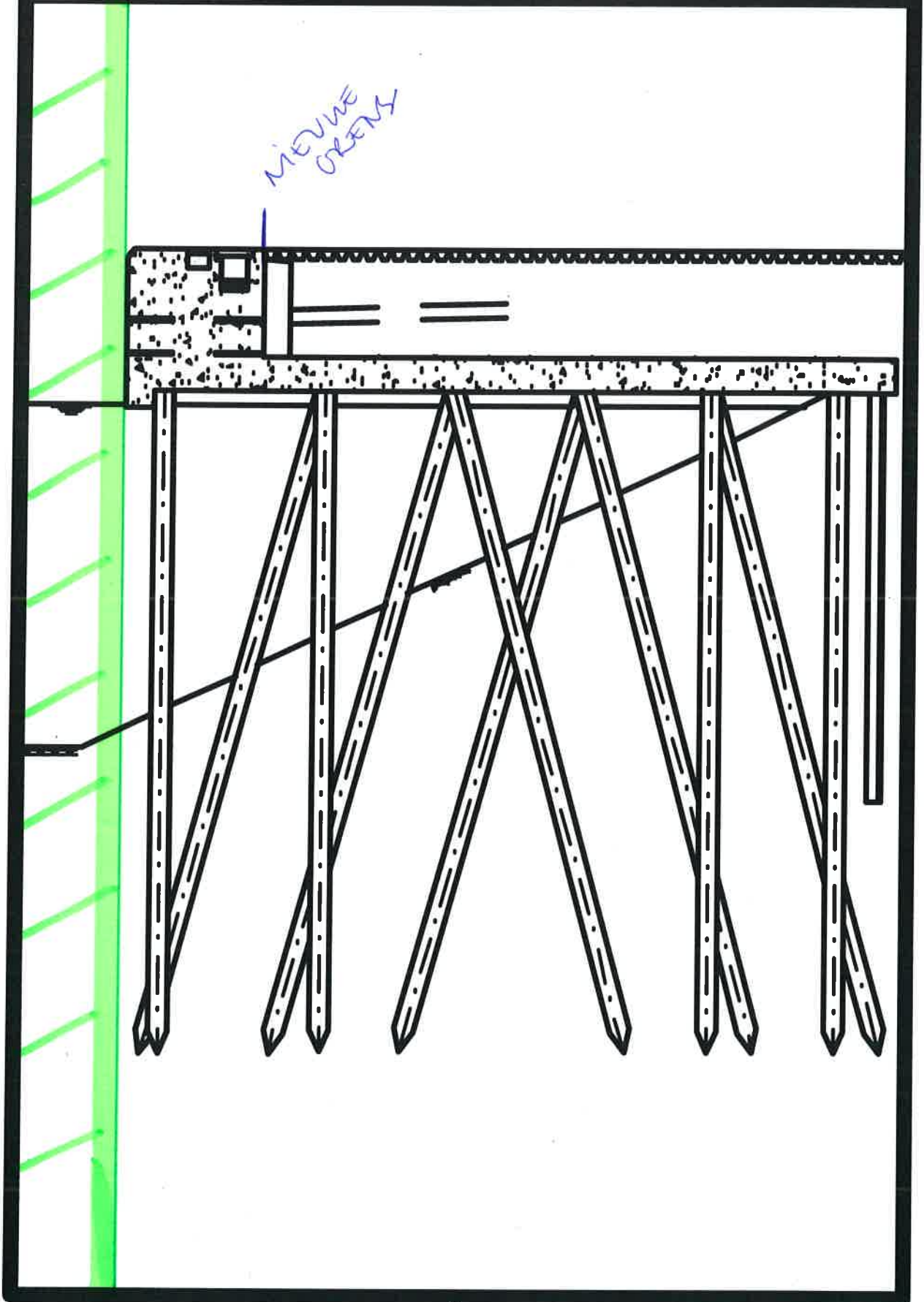
Type 3

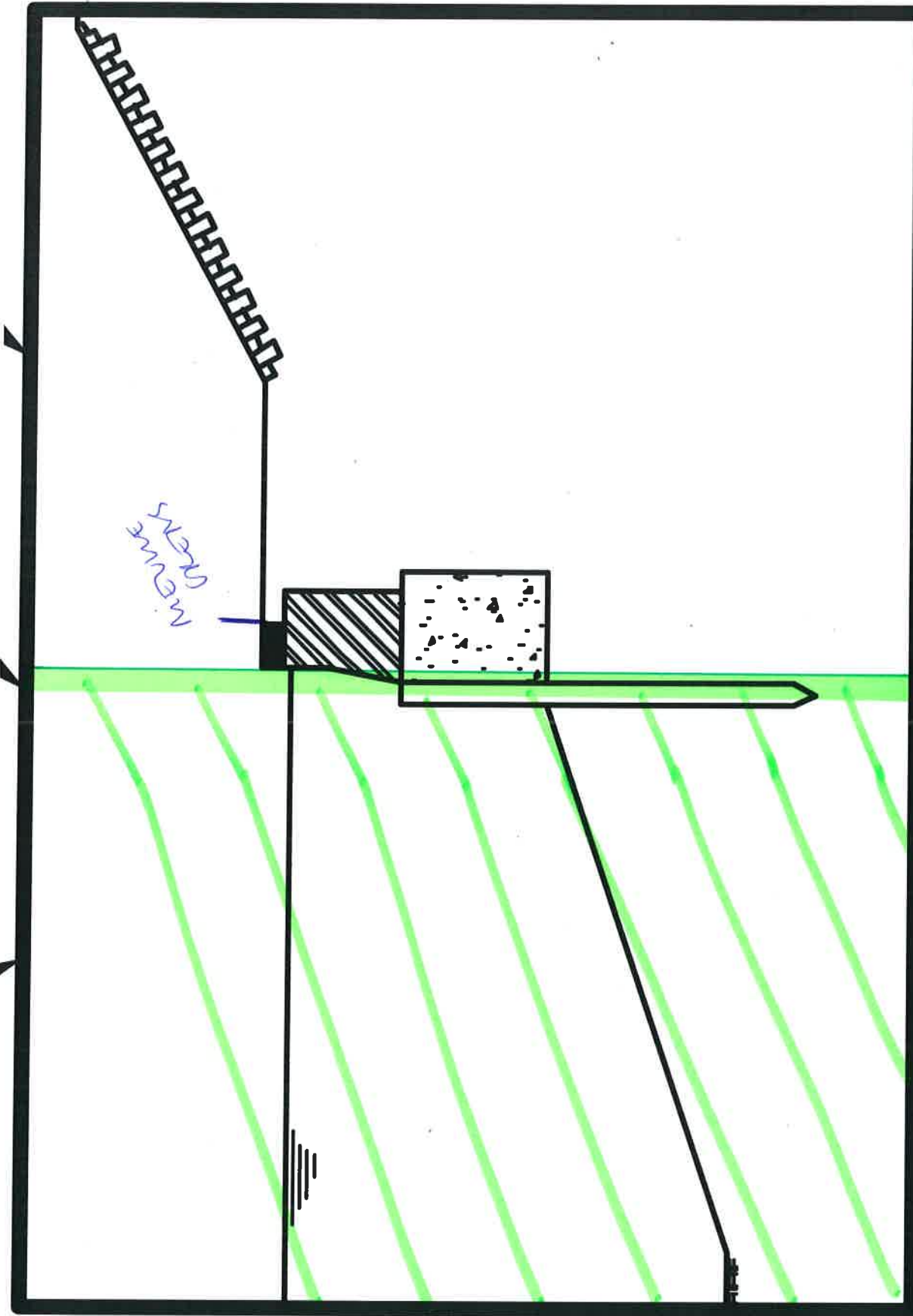
TOTALE LENGTE= 49m



Type 4

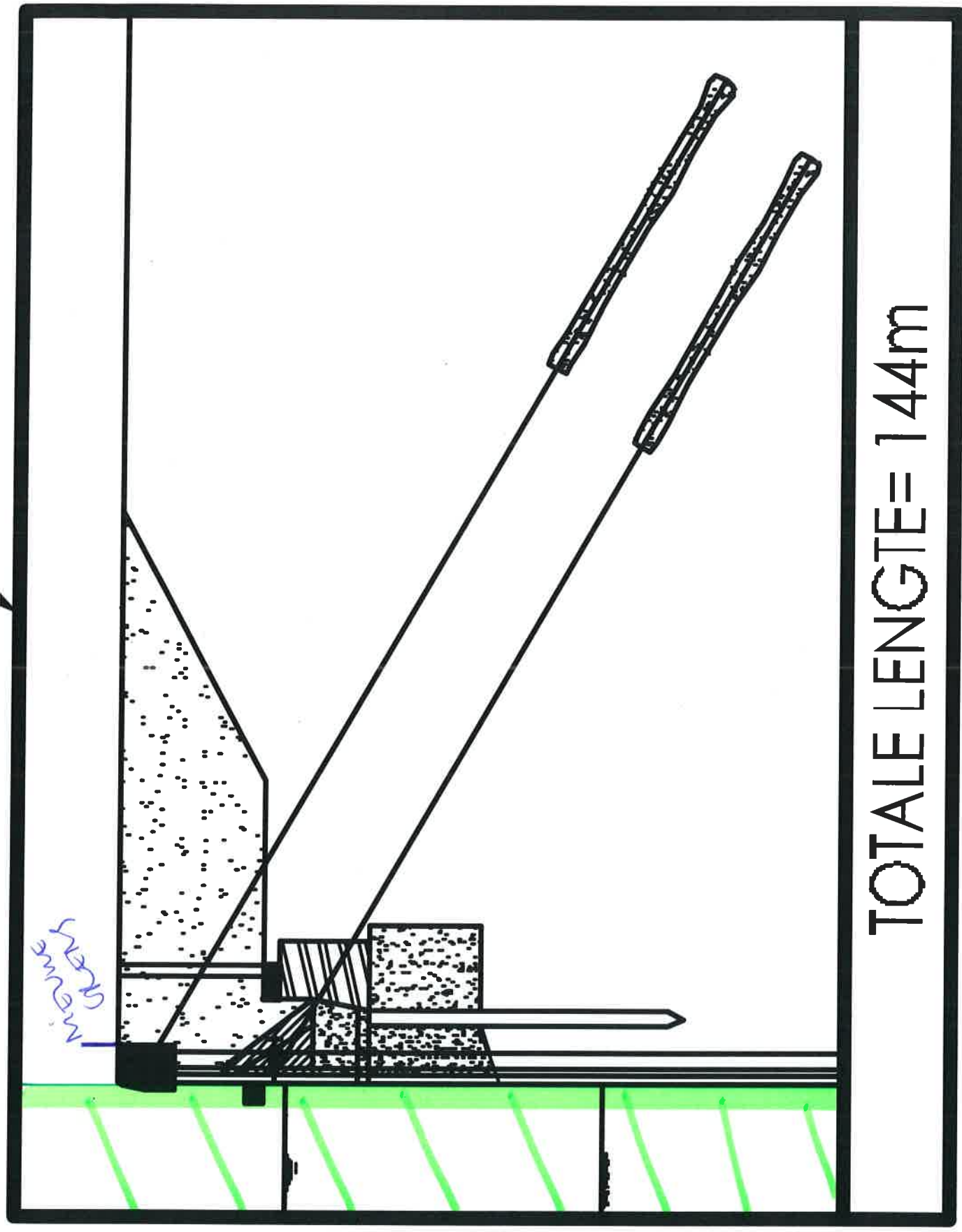
TOTALE LENGTE= 574m





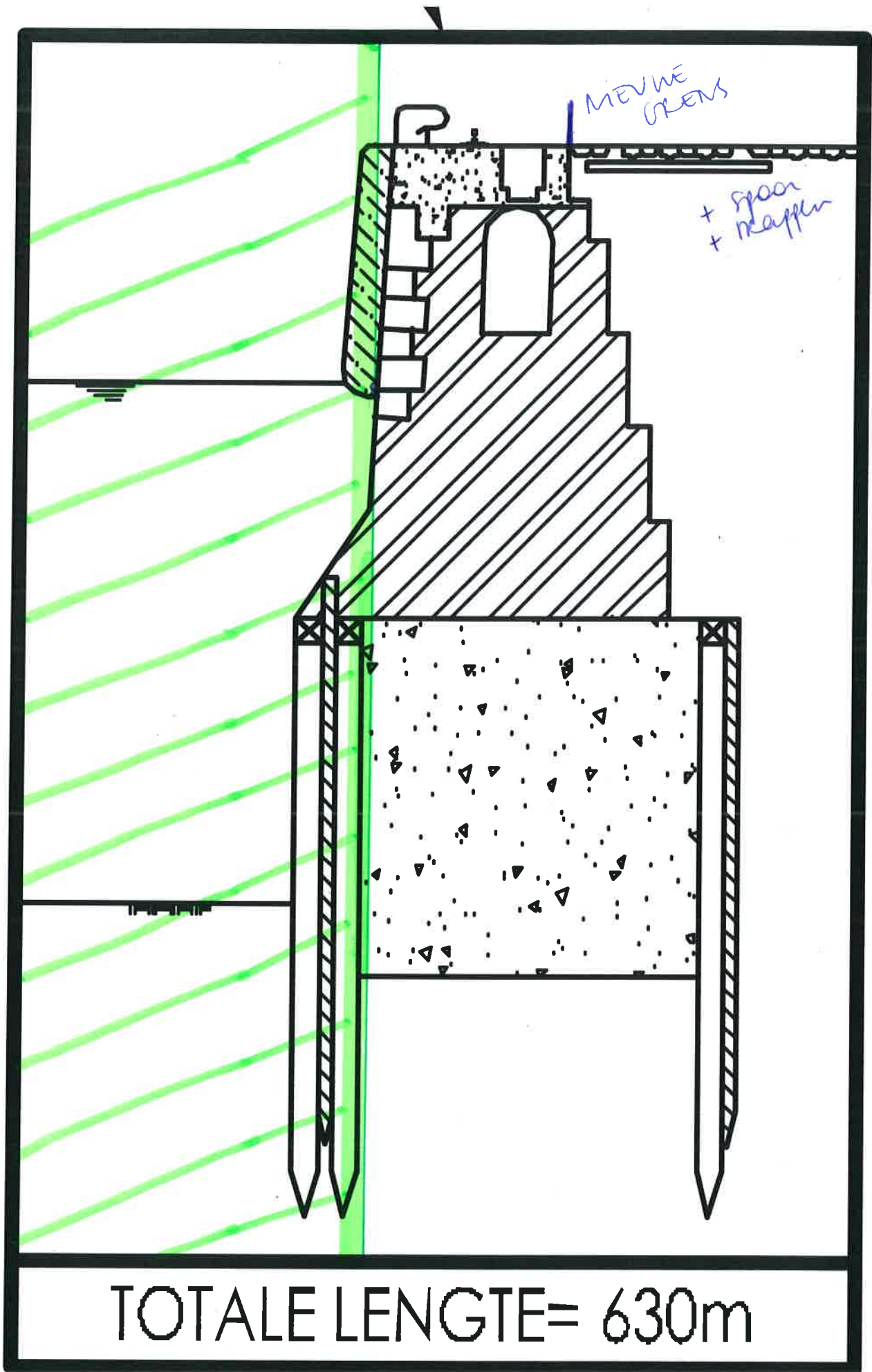
TOTALE LENGTE = 64 + 89 + 71 = 224m

Type 5



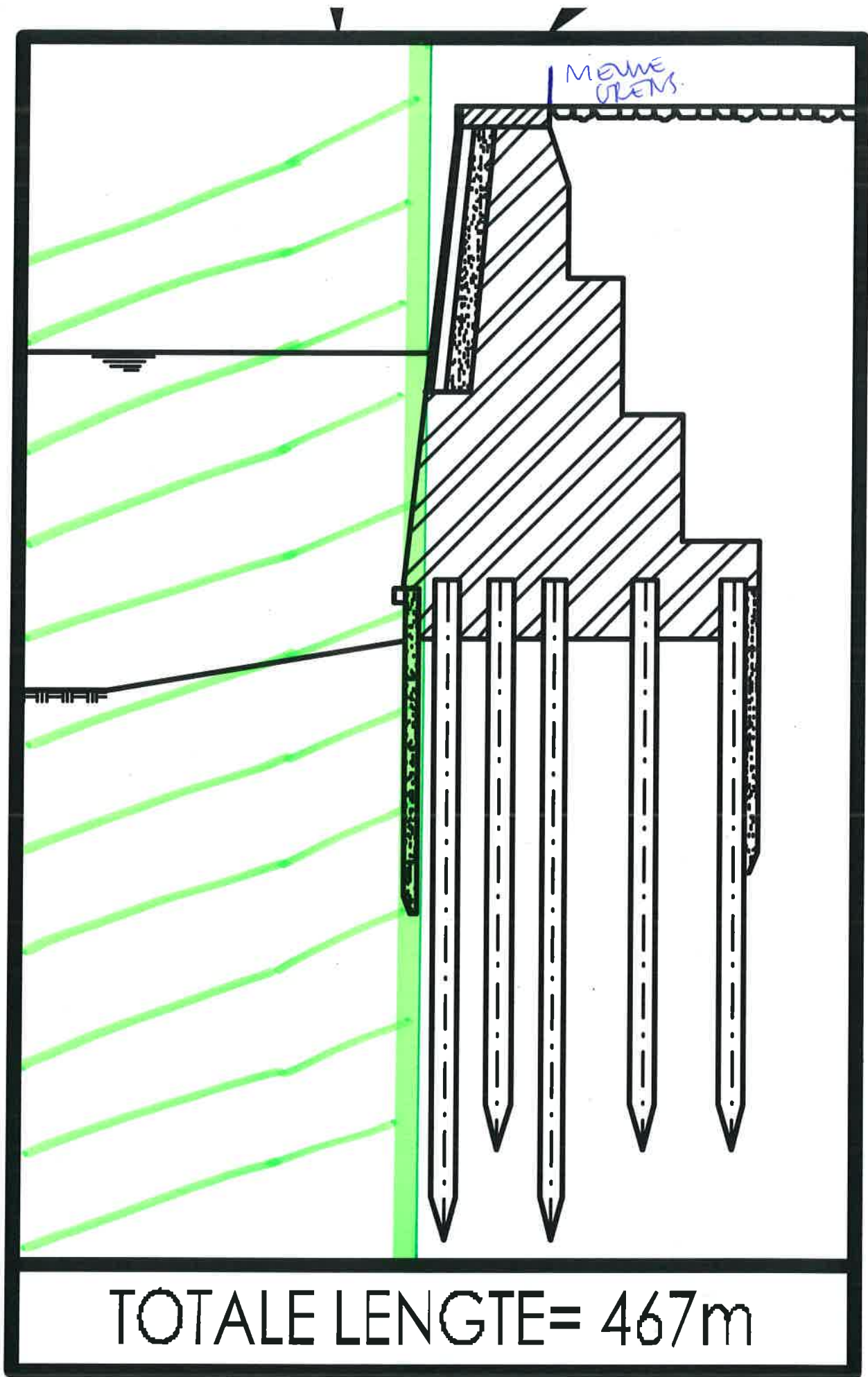
TOTALE LENGTE= 144m

Type 6



TOTALE LENGTE= 630m

Type 7

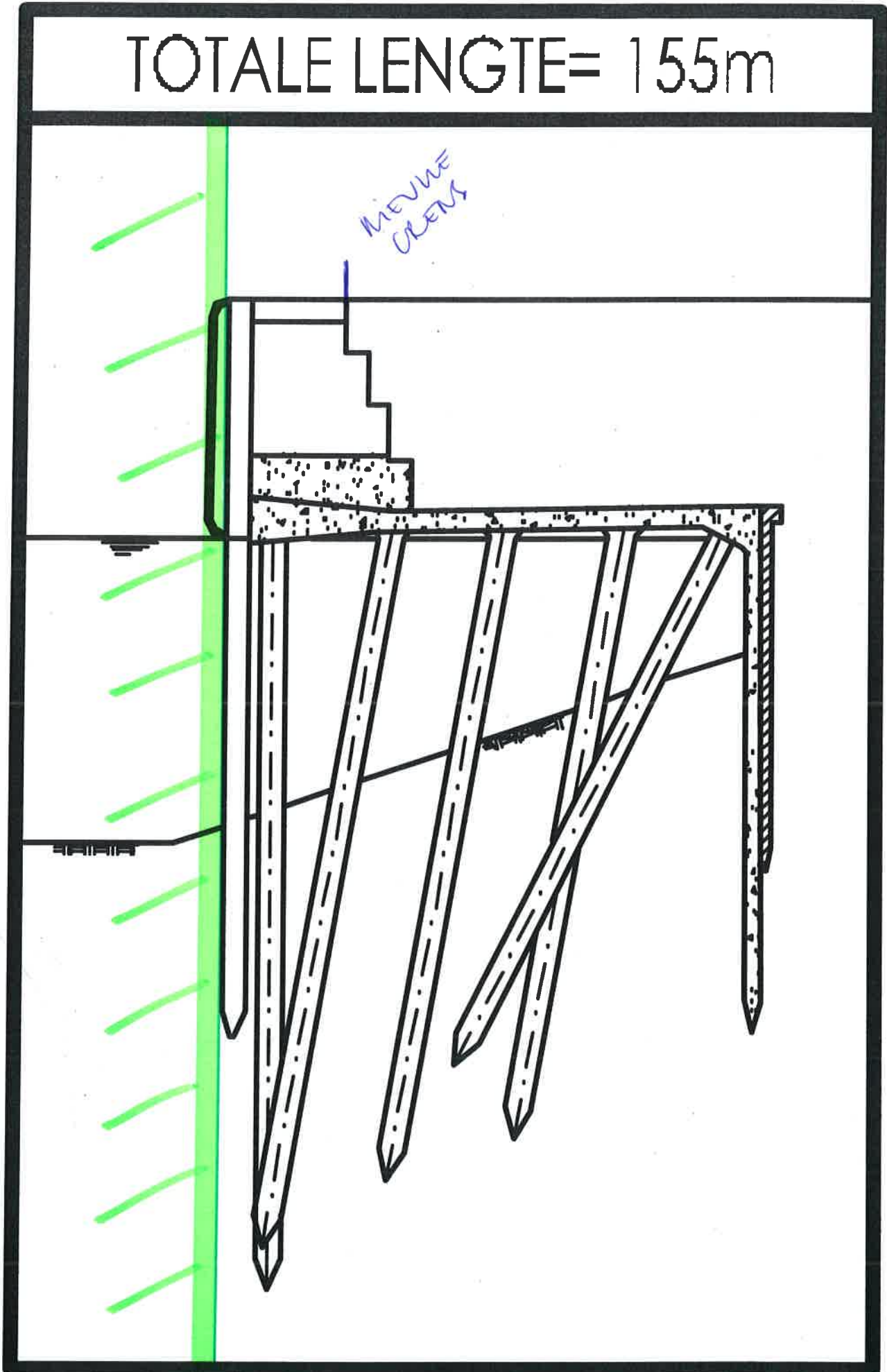


TOTALE LENGTE = 467m

Type 8

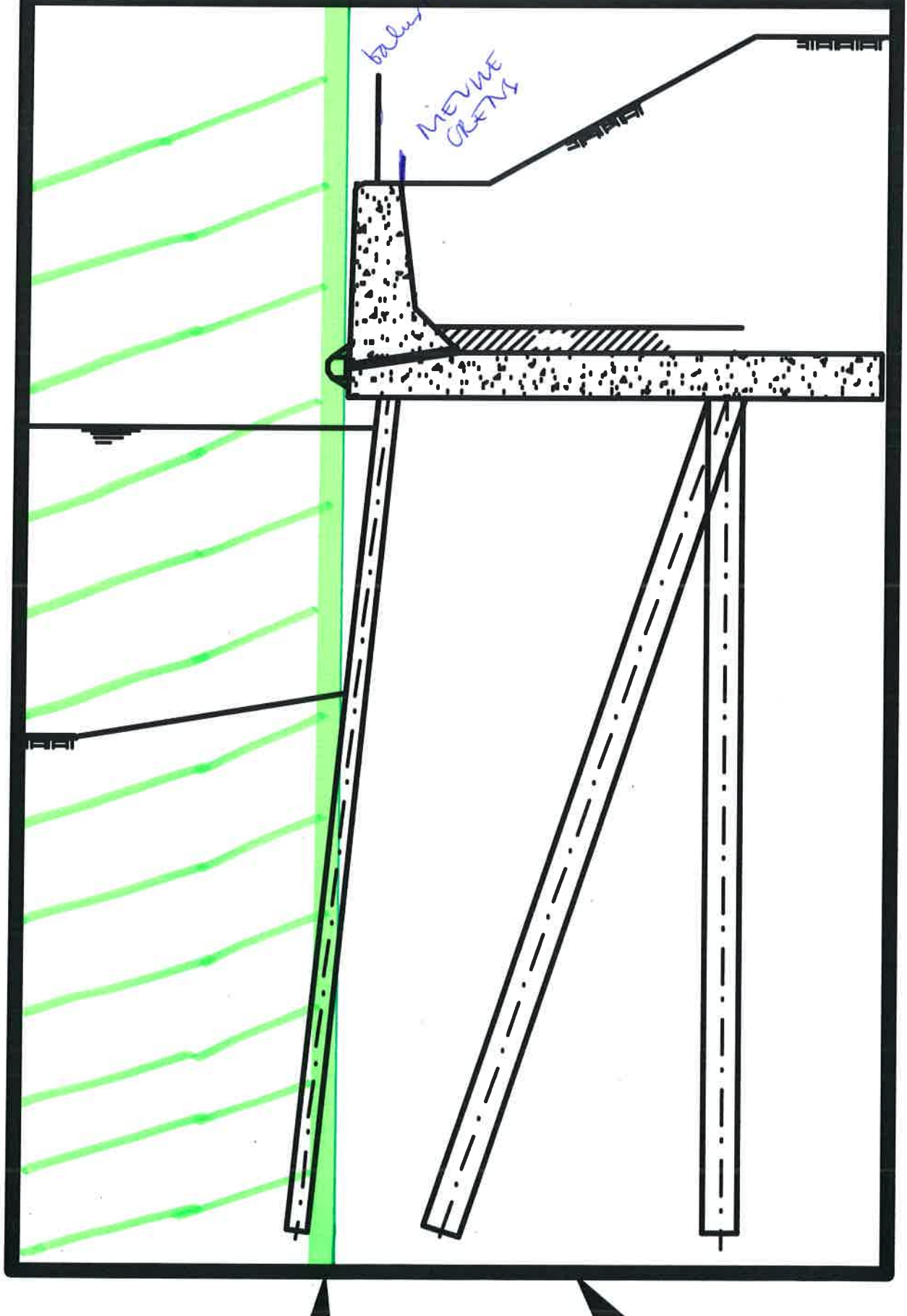
Type 9

TOTALE LENGTE= 155m



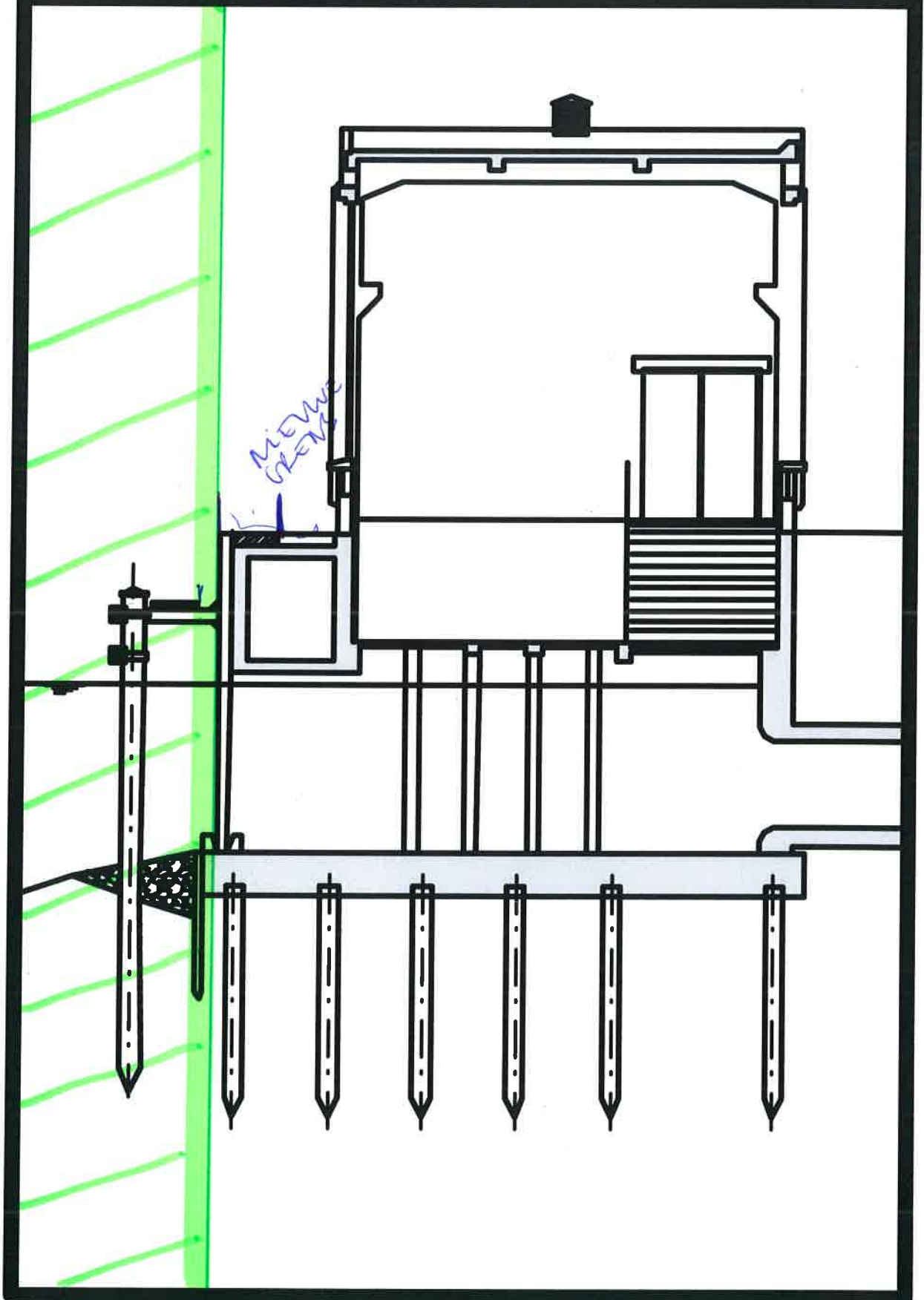
Type 10

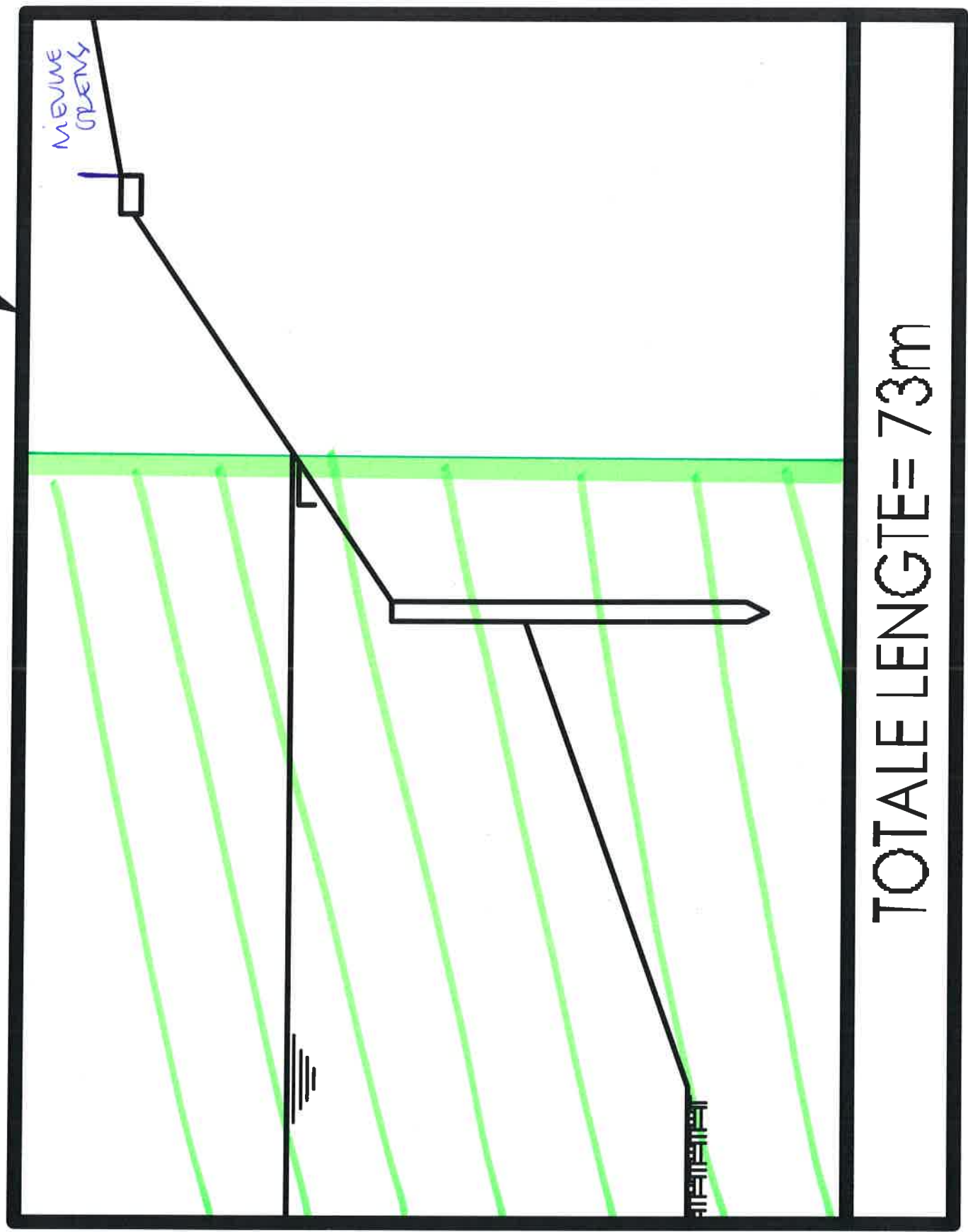
TOTALE LENGTE= 336m



Type 11

TOTALE LENGTE = 21m





MEUVE
CRENS

TOTALLE LENGTE= 73m

Type 12.2

Type 12.3

Kontak

$$\text{TOTALE LENGTE} = 204 + 37 + 53 + 56 = 350\text{m}$$

nieuwe opening

